

Bohatá skupina nábytkových svítidel umožňuje tvorbu odpovídajícího osvětlení v závislosti na potřebách a zařízeních interiéru. Využívají lineární zářivky T5 nebo T8 s elektronickými předřadníky, které umožňují okamžitý zážeh bez nepříjemného mihotání.





8W →
2.5mm² 0,97kg

ALDE 8A Svítidlo kuchyňské

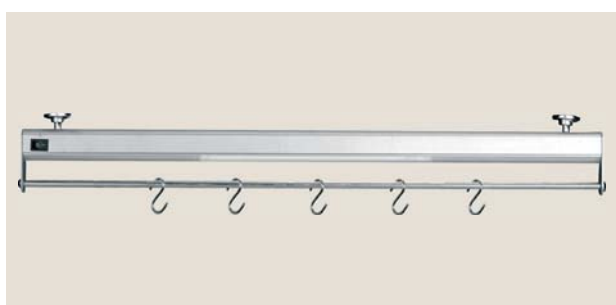
Nr art.	Model	Kód	Teplota chromatičnosti	Barva	Cena bez DPH Kč
1929	ALDE 8A	OM-AL08A2-72	2700K	stříbrná	629,-
1930	ALDE 8A	OM-AL08A4-72	4000K	stříbrná	629,-
1931	ALDE 8A	OM-AL08A6-72	6400K	stříbrná	629,-



13W →
2.5mm² 1,17kg

ALDE 13A Svítidlo kuchyňské

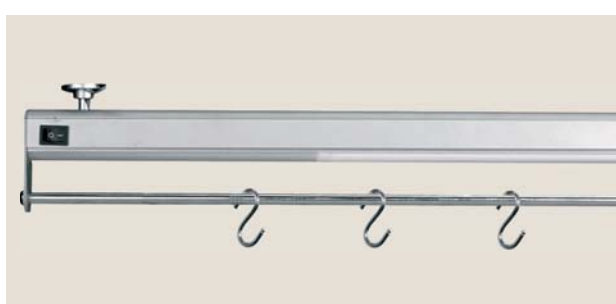
Nr art.	Model	Kód	Teplota chromatičnosti	Barva	Cena bez DPH Kč
1932	ALDE 13A	OM-AL13A2-72	2700K	stříbrná	699,-
1933	ALDE 13A	OM-AL13A4-72	4000K	stříbrná	699,-
1934	ALDE 13A	OM-AL13A6-72	6400K	stříbrná	699,-



8W ↑
3x0,75mm² 0,85kg

ALDE 8B Svítidlo kuchyňské

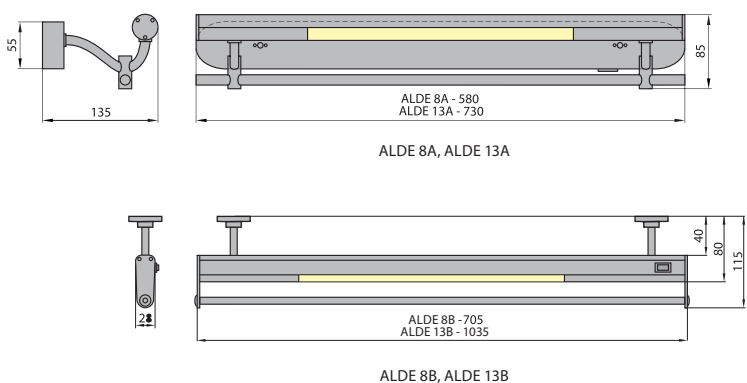
Nr art.	Model	Kód	Teplota chromatičnosti	Barva	Cena bez DPH Kč
1935	ALDE 8B	OM-AL08B2-72	2700K	stříbrná	489,-
1936	ALDE 8B	OM-AL08B4-72	4000K	stříbrná	489,-
1937	ALDE 8B	OM-AL08B6-72	6400K	stříbrná	489,-



13W ↑
3x0,75mm² 1,15kg

ALDE 13B Svítidlo kuchyňské

Nr art.	Model	Kód	Teplota chromatičnosti	Barva	Cena bez DPH Kč
1938	ALDE 13B	OM-AL13B2-72	2700K	stříbrná	549,-
1939	ALDE 13B	OM-AL13B4-72	4000K	stříbrná	549,-
1940	ALDE 13B	OM-AL13B6-72	6400K	stříbrná	549,-



Materiál: korpus – slitina hliníku
stínítko/difuzér – umělá hmota
Typ zážehu: elektronický

~230V T5 G5 IP 20