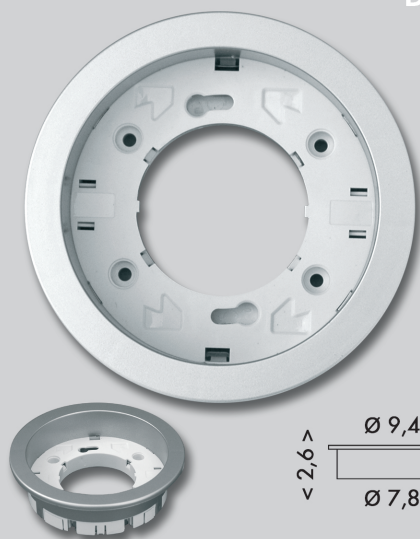
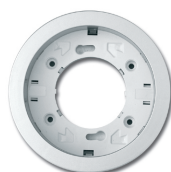


BASE



< 2,6 > Ø 9,4
Ø 7,8



GX53-STR/Z

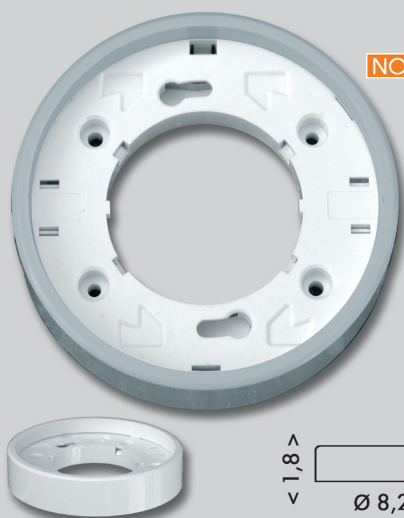


GX53-STR/Z



BASE

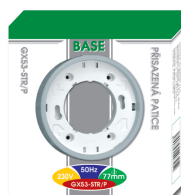
NOVINKA



< 1,8 > Ø 8,2



GX53-STR/P



GX53-STR/P



BASE

NOVINKA



< 1,8 > Ø 8,2



GX53-BI/P



GX53-BI/P

