

MITRA NEW smooth



metalhalogenidová výbojka
100W, 150W (E27)
250W, 400W (E40)



sodíková výbojka
50W, 70W (E27)
100W, 150W, 250W, 400W (E40)



rtuťová výbojka
80W, 125W (E27)
250W, 400W (E40)



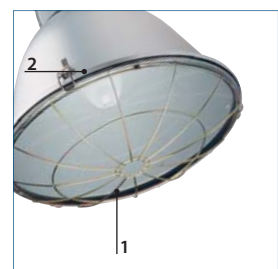
Určení

- Určená pro osvětlení průmyslových hal, skladišť, sportovních objektů, otevřených průmyslových ploch apod.
- Pro vysokotlaké výbojky sodíkové 50W - 400W (Model OPSa), rtuťové 80W - 400W (Model OPRa) a metalhalogenidové, určené pro práci ve svislé poloze 100W - 400W (Model OPHa).

1. Hladký reflektor se symetrickým rozptylem, z chemicky leštěného hliníku.
2. Žebrovaný hliníkový korpus.
3. Koncovky z hliníkového odlitku upevněné šrouby ke korpusu předřadnickové části.
4. Různé způsoby upevnění (dráty, šrouby, háky atd.).
5. Napájení konektorem bez nutnosti zásahu do svítidla.
6. Límec s objímkou výbojky spojující korpus předřadnickové části s reflektorem.
7. Možnost otevřené verze nebo verze se stínítkem z tvrzeného skla případně chráněného drátěnou mřížkou.

Charakteristika

- Možnost různých způsobů upevnění (dráty, šrouby, háky atd.).
- Dostupné modely:
 - bez skla,
 - s tvrzeným sklem,
 - se sklem a ochrannou mřížkou.

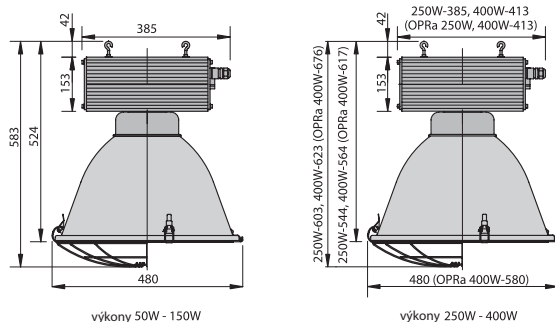


Verze se sklem a ochrannou mřížkou.

1. Otevřená drátěná mřížka, pozinkovaná.
2. Svorky držící stínítko u reflektoru.

Nr art.	Kód	Model	Světelné zdroje	Výkon světelného zdroje	Předřadník	Provedení	Stupeň krytí IP	Třída ochrany	Typ objímky	Světelná účinnost [%]	Cena bez DPH Kč	
0917	EW-WO0027-30	OPHa-100	vysokotlaká metalhalogenidová výbojka	100 W		otevřené - bez skla a mřížky	23/65	I	E27	-	4 189,-	
0918	EW-WO0027-29	OPHa-100		100 W		s tabulkou z tvrzeného skla	54/65	I	E27	-	4 519,-	
0919	EW-WO0027-28	OPHa-100		100 W		s tabulkou z tvrzeného skla a ochr. mřížkou	54/65	I	E27	-	5 319,-	
0920	EW-WO0027-26	OPHa-150		150 W		otevřené - bez skla a mřížky	23/65	I	E27	70,2	4 189,-	
0921	EW-WO0027-25	OPHa-150		150 W		s tabulkou z tvrzeného skla	54/65	I	E27	-	4 519,-	
0922	EW-WO0027-24	OPHa-150		150 W		s tabulkou z tvrzeného skla a ochr. mřížkou	54/65	I	E27	-	5 319,-	
0923	EW-WO0027-21	OPHa-250		250 W		otevřené - bez skla a mřížky	23/65	I	E40	-	4 359,-	
0924	EW-WO0027-20	OPHa-250		250 W		s tabulkou z tvrzeného skla	54/65	I	E40	65,5	4 689,-	
0925	EW-WO0027-19	OPHa-250		250 W		s tabulkou z tvrzeného skla a ochr. mřížkou	54/65	I	E40	-	5 489,-	
0926	EW-WO0026-90	OPHa-400		400 W		otevřené - bez skla a mřížky	23/65	I	E40	-	5 579,-	
0927	EW-WO0026-91	OPHa-400		400 W		s tabulkou z tvrzeného skla	54/65	I	E40	63,5	6 899,-	
0928	EW-WO0026-92	OPHa-400		400 W		s tabulkou z tvrzeného skla a ochr. mřížkou	54/65	I	E40	-	6 709,-	
0929	EW-WO0026-45	OPSa-50		50 W		otevřené - bez skla a mřížky	23/65	I	E27	-	4 069,-	
0930	EW-WO0026-46	OPSa-50		50 W		s tabulkou z tvrzeného skla	54/65	I	E27	69,7	4 399,-	
0931	EW-WO0026-47	OPSa-50		50 W		s tabulkou z tvrzeného skla a ochr. mřížkou	54/65	I	E27	-	5 199,-	
0932	EW-WO0026-49	OPSa-70		70 W		otevřené - bez skla a mřížky	23/65	I	E27	-	4 069,-	
0933	EW-WO0026-50	OPSa-70		70 W		s tabulkou z tvrzeného skla	54/65	I	E27	69,6	4 399,-	
0934	EW-WO0026-51	OPSa-70		70 W		s tabulkou z tvrzeného skla a ochr. mřížkou	54/65	I	E27	-	5 199,-	
0935	EW-WO0026-53	OPSa-100		100 W		otevřené - bez skla a mřížky	23/65	I	E40	-	4 189,-	
0936	EW-WO0026-54	OPSa-100		100 W		s tabulkou z tvrzeného skla	54/65	I	E40	67,1	4 519,-	
0937	EW-WO0026-55	OPSa-100		100 W	vysokotlaká sodíková výbojka	indukční, s kompenzací	s tabulkou z tvrzeného skla a ochr. mřížkou	54/65	I	E40	-	5 319,-
0938	EW-WO0026-57	OPSa-150		150 W			otevřené - bez skla a mřížky	23/65	I	E40	-	4 189,-
0939	EW-WO0026-58	OPSa-150		150 W			s tabulkou z tvrzeného skla	54/65	I	E40	66,2	4 519,-
0940	EW-WO0026-59	OPSa-150		150 W			s tabulkou z tvrzeného skla a ochr. mřížkou	54/65	I	E40	-	5 319,-
0941	EW-WO0026-62	OPSa-250		250 W			otevřené - bez skla a mřížky	23/65	I	E40	-	4 359,-
0942	EW-WO0026-63	OPSa-250		250 W			s tabulkou z tvrzeného skla	54/65	I	E40	69,6	4 689,-
0943	EW-WO0026-64	OPSa-250		250 W			s tabulkou z tvrzeného skla a ochr. mřížkou	54/65	I	E40	-	5 489,-
0944	EW-WO0026-67	OPSa-400		400 W			otevřené - bez skla a mřížky	23/65	I	E40	-	5 579,-
0945	EW-WO0026-68	OPSa-400	400 W	s tabulkou z tvrzeného skla			54/65	I	E40	64,9	5 909,-	
0946	EW-WO0026-69	OPSa-400	400 W	s tabulkou z tvrzeného skla a ochr. mřížkou			54/65	I	E40	-	6 709,-	
0947	EW-WO0026-71	OPRa-80	80 W	vysokotlaká rtuťová výbojka		otevřené - bez skla a mřížky	23/65	I	E27	-	3 629,-	
0948	EW-WO0026-72	OPRa-80	80 W			s tabulkou z tvrzeného skla	54/65	I	E27	74,6	3 969,-	
0949	EW-WO0026-73	OPRa-80	80 W			s tabulkou z tvrzeného skla a ochr. mřížkou	54/65	I	E27	-	4 759,-	
0950	EW-WO0026-75	OPRa-125	125 W			otevřené - bez skla a mřížky	23/65	I	E27	-	3 629,-	
0951	EW-WO0026-76	OPRa-125	125 W			s tabulkou z tvrzeného skla	54/65	I	E27	71,9	3 969,-	
0952	EW-WO0026-77	OPRa-125	125 W			s tabulkou z tvrzeného skla a ochr. mřížkou	54/65	I	E27	-	4 759,-	
0953	EW-WO0026-80	OPRa-250	250 W			otevřené - bez skla a mřížky	23/65	I	E40	-	3 629,-	
0954	EW-WO0026-81	OPRa-250	250 W			s tabulkou z tvrzeného skla	54/65	I	E40	63,2	3 969,-	
0955	EW-WO0026-82	OPRa-250	250 W			s tabulkou z tvrzeného skla a ochr. mřížkou	54/65	I	E40	-	4 759,-	
0956	EW-WO0026-85	OPRa-400	400 W			otevřené - bez skla a mřížky	23/65	I	E40	74,4	4 969,-	
0957	EW-WO0026-86	OPRa-400	400 W			s tabulkou z tvrzeného skla	54/65	I	E40	-	5 299,-	
0958	EW-WO0026-87	OPRa-400	400 W			s tabulkou z tvrzeného skla a ochr. mřížkou	54/65	I	E40	-	6 099,-	

- Optický systém v podobě hladkého hliníkového reflektoru, chemicky leštěného se symetrickým rozptylem světla.
- Žebrovaný hliníkový korpus zaručující pohodlné upevnění a účinné chlazení.
- Indukční předřadník s kompenzací.
- Snadno vyměnitelný výsuvný panel s elektronickým vybavením umístěným v korpusu.
- Chladič umožňující "dýchání" svítidla.



Profesionální osvětlení • svítidla průmyslová pro vysokotlaké výbojky

