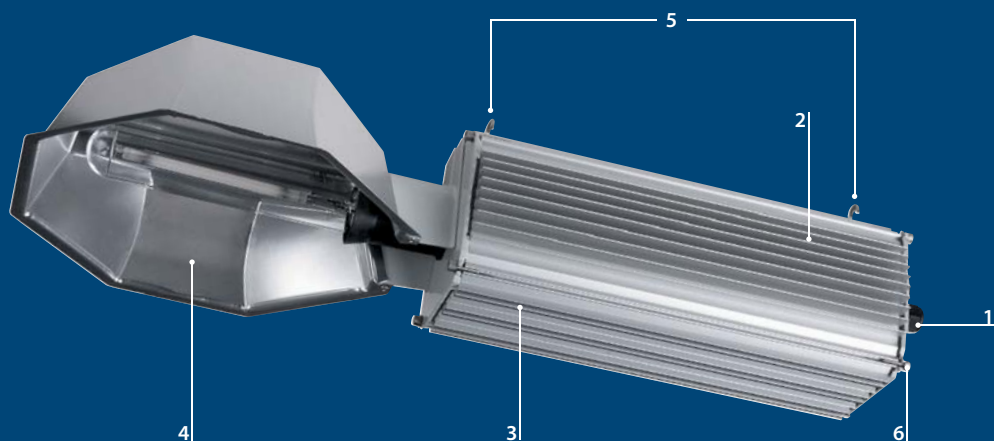


HORTUS



sodíková výbojka
400W, 600W (E40)



1. Napájení konektorem bez nutnosti zásahu do svítidla.
2. Výsuvná, lehce vyjímatelná deska s upevněnou elektronikou, umístěná v korpusu.
3. Hliníkový žebrovaný korpus, zabezpečující pohodlné upevnění a účinné chlazení.
4. Hliníkový reflektor s úzkým nebo širokým rozptylem světla, připevněný ke korpusu s elektronickým vybavením.
5. Pro použití různých systémů uchycení (lanka, šrouby apod.).
6. Koncovky vyrobené z hliníkového odlitku.

Určení

- Určená pro osvětlení skleníků při nedostatečném slunečním osvětlení.
- Pro vysokotlaké sodíkové výbojky o výkonu 400W a 600W, s cylindrickou čirou baňkou.
- Svítidla o výkonu 600W jsou dostupná pro napětí 230V a 400V.

Charakteristika

- Pro použití různých systémů uchycení (lanka, šrouby apod.).
- Malé rozměry svítidla zaručují malé povrchové stíny vržené na půdu.



HORTUS wide – hliníkový reflektor se širokým rozptylem světla.
Svítidlo je dostupné v oddělené verzi.



HORTUS narrow – hliníkový reflektor s úzkým rozptylem světla.
Svítidlo je dostupné v oddělené verzi.

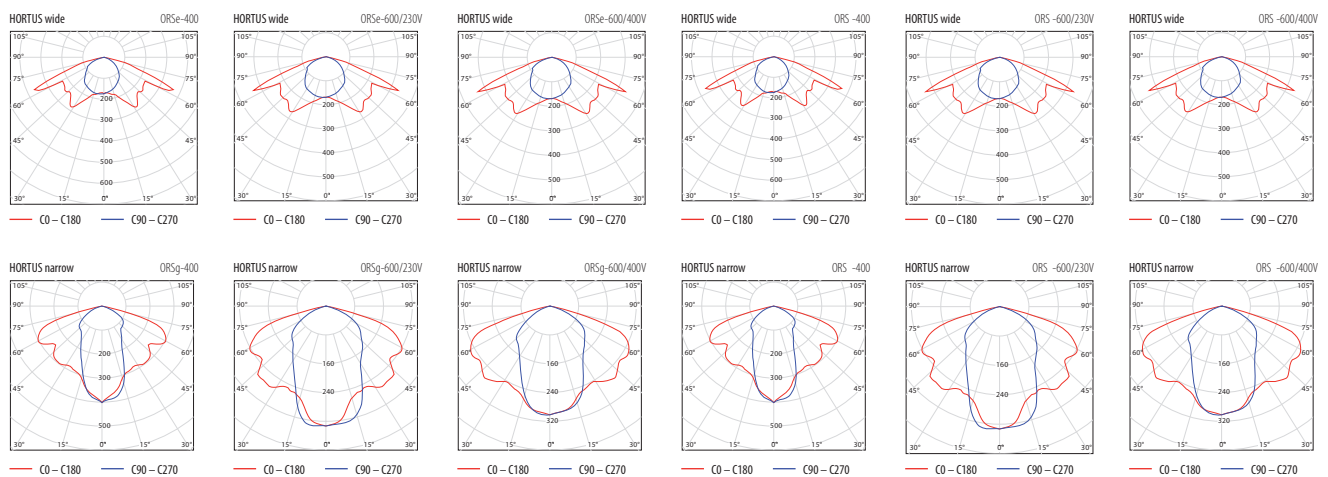
Profesionální osvětlení • svítidla pro osvětlení rostlin

Nr art.	Kód	Model	Světelný zdroj	Výkon světelného zdroje	Předřadník	Napětí	Popis	Třída ochrany	Typ objímky	Světelná účinnost [%]	Cena bez DPH Kč
HORTUS wide Svítidlo pro osvětlení rostlin, neoddělené											
0977	EG-WO0025-62	ORSe-400		400W		230V	jednokorpusové,	I	E40	84,8	5 419,-
0978	EG-WO0026-93	ORSe-600/230V	vysokotlaká sodíková výbojka	600W	indukční, s kompenzací	230V	neoddělené, reflektor se širokým rozptylem	I	E40	82,5	5 949,-
0979	EG-WO0026-95	ORSe-600/400V		600W		400V		I	E40	82,4	6 079,-

HORTUS wide Svítidlo pro osvětlení rostlin, oddělené											
0980	EG-WO0026-97	ORSf-400		400W		230V	dvoukorpusové,	I	E40	84,8	6 219,-
0981	EG-WO0026-99	ORSf-600/230V	vysokotlaká sodíková výbojka	600W	indukční, s kompenzací	230V	oddělené, reflektor se širokým rozptylem	I	E40	82,5	6 749,-
0982	EG-WO0027-01	ORSf-600/400V		600W		400V		I	E40	82,4	6 879,-

HORTUS narrow Svítidlo pro osvětlení rostlin, neoddělené											
0983	EG-WO0027-03	ORSg-400		400W		230V	jednokorpusové,	I	E40	84,0	5 419,-
0984	EG-WO0027-05	ORSg-600/230V	vysokotlaká sodíková výbojka	600W	indukční, s kompenzací	230V	neoddělené, reflektor s úzkým rozptylem	I	E40	82,5	5 949,-
0985	EG-WO0027-07	ORSg-600/400V		600W		400V		I	E40	80,1	6 079,-

HORTUS narrow Svítidlo pro osvětlení rostlin, oddělené											
0986	EG-WO0027-09	ORSh-400		400W		230V	dvoukorpusové,	I	E40	84,0	6 219,-
0987	EG-WO0027-11	ORSh-600/230V	vysokotlaká sodíková výbojka	600W	indukční, s kompenzací	230V	oddělené, reflektor s úzkým rozptylem	I	E40	82,5	6 749,-
0988	EG-WO0027-13	ORSh-600/400V		600W		400V		I	E40	80,1	6 879,-



- Svítidlo ve verzích:
 - jednokorpusová – neoddělená, v korpusu svítidla se nachází elektronické vybavení (Model ORSe, ORSg),
 - dvoukorpusová – oddělená, díky možnosti oddělené instalace lampy a korpusu s elektronickým vybavením, mohou být použita ve sklenicích nebo fóliovnících s lehkou nosnou konstrukcí (Model ORSf, ORSh).
- Optický systém v podobě hliníkového reflektoru se širokým (Model ORSe, ORSf) nebo úzkým (Model ORSg, ORSh) rozptylem světla.
- Výsuvný, lehce výjimatelný panel s elektronickým vybavením umístěný v korpusu svítidla.
- Žebrovaný, hliníkový korpus svítidla zaručující pohodlné upevnění a účinné chlazení.
- Svítidlo vybaveno dvěma chladiči umožňujícími "dýchání".
- Možnost odpojení napájení svítidla bez otevření korpusu.
- Automatické odpojení elektrického napájení při sejmutí boční části korpusu svítidla.
- Zápální impuls je v případě poškození světelného zdroje odpojen.

