



lineární zářivka T5
14W, 21W, 28W, 35W



lineární zářivka T8
18W, 36W, 58W

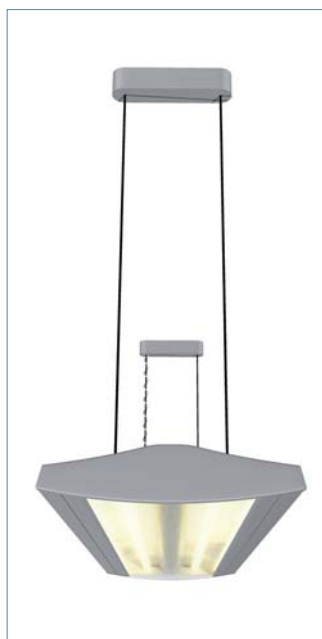


Určení

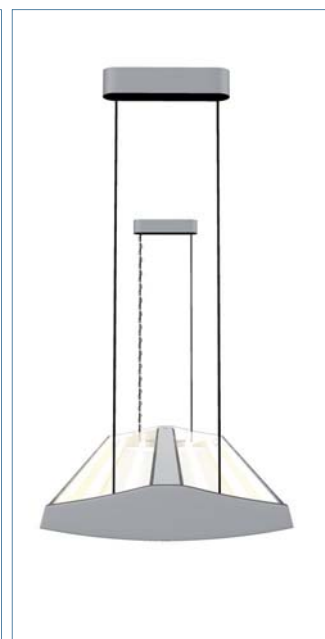
- Určená pro osvětlení interiérů kanceláří, počítačových a konferenčních sálů, úřadů, veřejných a obchodních prostor apod.
- Pro čtyři lineární zářivky T5 (průměr 16 mm) o výkonech 14W, 21W, 28W nebo 35W a pro dvě lineární zářivky T8 (průměr 26 mm) o výkonech 28W a 36W.

Charakteristika

- Moderní svítidla s malými rozměry.
- Smíšený světelný rozptyl přímo-nepřímý.
- Přizpůsobené na zavěšení na lankách.
- Spodní stínítka směřuje světlo přímo dolů na pracovní plochu.
- Dvě horní stínítka směřují část světla do horního prostoru.
- Použití zářivek T5 zvyšuje hospodárnost práce a zajišťuje vyšší světelnou účinnost v porovnání s obyčejnými zářivkami.



Spodní stínítka je rýhované



Horní stínítka je saténové

Nr art.	Kód	Model	Světelný zdroj	Výkon	Předřadník / Nouzový modul / Stmívač	Cena bez DPH Kč
ERGEN Svítidlo interiérové se stínítkem						
1600	YB-ERG094-14	414		4 x 14 W	elektronický	2 779,-
1601	YB-ERG094-21	421		4 x 21 W	elektronický	3 169,-
1602	YB-ERG094-28	428		4 x 28 W	elektronický	3 439,-
1603	YB-ERGS94-28	428S	zářivka lineární T5	4 x 28 W	elektronický + stmívač	3 699,-
1604	YB-ERG094-35	435		4 x 35 W	elektronický	4 099,-
1605	YB-ERGA94-35	435A		4 x 35 W	elektronický + nouzový modul	4 359,-
1606	YB-ERGS94-35	435S		4 x 35 W	elektronický + stmívač	4 429,-
B001	YB-ERG092-36	236		2 x 36W	elektronický	2 599,-
B002	YB-ERG092-28	228	zářivka lineární T8	2 x 28W	elektronický	2 599,-

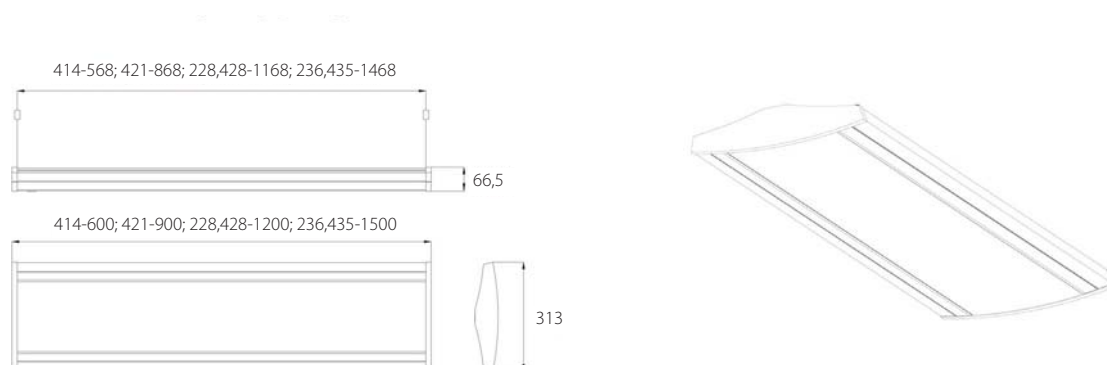
NOVINKA – jednotlivé technické údaje mohou být změněny.



Nr art.	Kód	Model	Popis	Cena bez DPH Kč
ERGEN Příslušenství				
1607	YI-ZL1N05-90	ZL-1N	nosný lankový závěs l=500mm	Na vyžádání
1608	YI-ZL1N10-90	ZL-1N	nosný lankový závěs l=1000mm	Na vyžádání



Nr art.	Kód	Model	Popis	Cena bez DPH Kč
ERGEN Příslušenství				
1609	YI-ZL1Z05-90	ZL-1Z	napájecí lankový závěs l=500mm	Na vyžádání
1610	YI-ZL1Z10-90	ZL-1Z	napájecí lankový závěs l=1000mm	Na vyžádání



Model (T5) – rozměry	šířka	výška	délka
ERGEN 4 x 14W	313mm	66,5mm	600mm
ERGEN 4 x 21W			9004mm
ERGEN 4 x 28W			1200mm
ERGEN 4 x 35W			1500mm
ERGEN 2 x 28W			1200mm
ERGEN 2 x 36W			1250mm

- Konstrukce z profilovaných hliníků s anodizním povrchem.
- Spodní a horní stínítko z mléčného polymetakrylátu (PMM).
- Koncovky z umělé hmoty (ABS).
- Elektronické vybavení uvnitř svítidla.
- Elektronické předřadníky.
- Stmívač (u modelu 428S a 435S).

