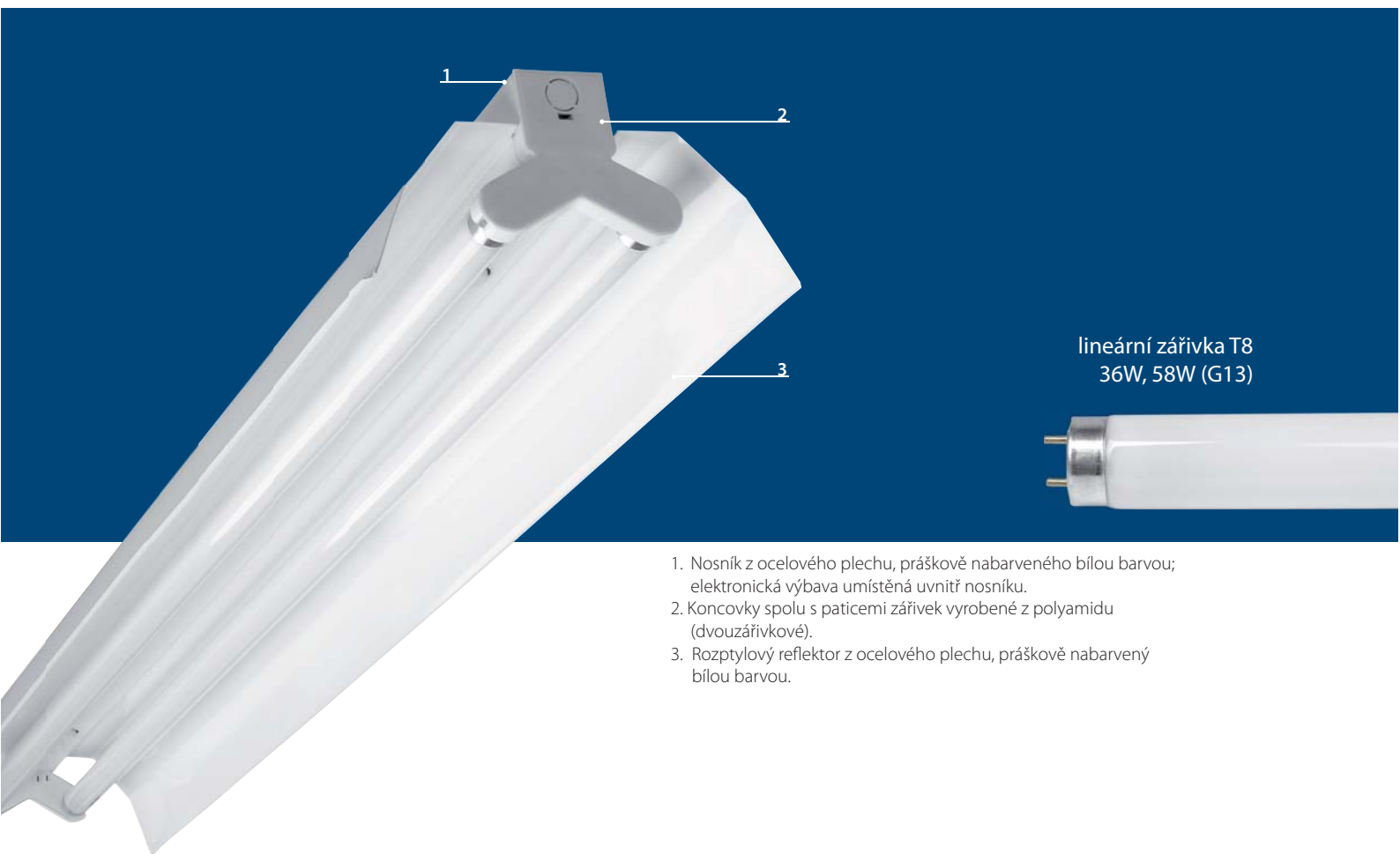


MIX reflector



1. Nosník z ocelového plechu, práškově nabarveného bílou barvou; elektronická výbava umístěná uvnitř nosníku.
2. Koncovky spolu s patičkami zářivky vyrobené z polyamidu (dvouzářivkové).
3. Rozptylový reflektor z ocelového plechu, práškově nabarvený bílou barvou.

Určení

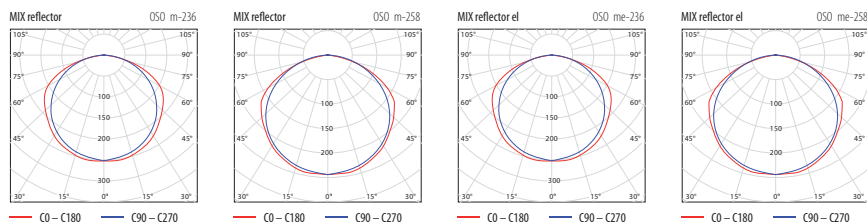
- Určena pro osvětlení průmyslových prostor s malou prašností a veřejných prostor, obchodních objektů – supermarketů, obchodů apod.
- Pro dvě lineární zářivky T8 (průměr 26mm) 36W a 58W.

Charakteristika

- Svítidlo s nechráněnými světelnými zdroji – montážní nosník s rozptylovým reflektorem pro lineární zářivky.
- Možnost montáže přímo na normálně zápalné povrchy a na lankové ZZL (Nr. art. 2107) nebo rourové závěsy ZZR (Nr. art. 2111).
- Dostupné s předřadníkem:
 - indukčním bez kompenzace (MIX reflektor Model OSXP),
 - indukčním s kompenzací (MIX reflektor Model OSOPm),
 - elektronickým (MIX reflektor el Model OSOPme).

Profesionální osvětlení • svítidla průmyslová zářivková

Nr art.	Kód	Model	Světelný zdroj	Výkon světelného zdroje	Předřadník	Třída ochrany	Typ objímky	Světelná účinnost [%]	Cena bez DPH Kč
MIX reflector Svítidlo průmyslové, zářivkové, bez kompenzace									
0772	ES-WO0029-50	OSXP-236	lineární zářivka T8	2x36W	indukční, bez kompenzace	I	G13	81,5	1 059,-
0773	ES-WO0029-51	OSXP-258	lineární zářivka T8	2x58W	indukční, bez kompenzace	I	G13	78,6	1 159,-
MIX reflector Svítidlo průmyslové, zářivkové, s kompenzací									
0774	ES-WO0001-36	OSOPm-236	lineární zářivka T8	2 x 36 W	indukční, s kompenzací	I	G13	81,5	899,-
0775	ES-WO0006-90	OSOPm-258	lineární zářivka T8	2 x 58 W	indukční, s kompenzací	I	G13	78,6	1 299,-
MIX reflector el Svítidlo průmyslové, zářivkové, s elektronickým předřadníkem									
0776	ES-WO0025-83	OSOPme-236	lineární zářivka T8	2 x 36 W	elektronický	I	G13	81,5	1 299,-
0777	ES-WO0025-85	OSOPme-258	lineární zářivka T8	2 x 58 W	elektronický	I	G13	78,6	1 559,-



- Optický systém v podobě otevřeného rozptylového reflektoru z ocelového plechu, práškově nabarvený bílou barvou.
- Korpus (nosník) z ocelového plechu, práškově nabarveného bílou barvou.
- Elektronické vybavení umístěno uvnitř nosníku.
- Boční víka na koncích svítidla s patičkami zářivek vyrobenými z termoplastické hmoty.

