

Dopravní halogenové žárovky

Dopravní halogenové žárovky s optickým vláknem MR16



Světelný zdroj:

- Halogenový hořák opticky umístěný v lehkém vysoce leštěném dichroickém reflektoru o průměru 50 mm

Vlastnosti:

- Velmi pevný a kompaktní zdroj světla
- Velmi intenzivní světlo s jasně vymezeným světelným svazkem
- Chladné světlo, asi 65 % infračerveného záření je směřováno dozadu
- Ohebné vodiče odolné proti teplotě a korozi usnadňují výměnu žárovek

- Typy pro průměry 6 mm a 10,2 mm jsou k dispozici. Žárovky jsou vyladěny na provozní vzdálenost 42 mm
- Poloha svícení: musejí být namontovány s vodiči směrem dolů a vláknem vodorovně. Odchyly od uvedené polohy mohou vést ke zkrácení životnosti o 30 %
- Z důvodů zajištění správné funkčnosti a bezpečnosti se doporučuje vyměňovat žárovky skupinově max. po roce, bez ohledu na provozní dobu jednotlivých žárovek. Žárovky by měly být upevňovány za

Výhody:

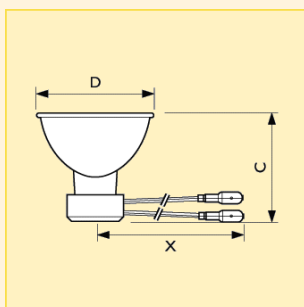
- Poskytuje velmi intenzivní přesně definovaný paprsek
- Chladný paprsek, až 65% tepla se odvedeno zpět

Použití:

- K uchycení žárovek nepoužívejte okraj reflektoru. Nastaly by potíže kvůli toleranci v tloušťce skla
- Systémy optických vláken, světelné dopravní tabule, proměnlivé nápisy
- Proměnlivé informační tabule a pohyblivé informačně-dopravní panely

Svítilidlo:

- Je nutné je používat v uzavřených, suchých a velmi dobře větraných svítidlech



Rozměry (mm)

Obr. č.	C max.	D max.	X nom.
1	47	50	110
2	47	50	100
3			
4	46	50	190

Typ	Název produktu							Světelný tok (lm)	Poloha svícení	Obr. č.	Foto písmeno	Objednací kód
	Příkon	Patice	Napětí	Finální úprava baňky	Verze	Typ balení	Uspořádání balení					
TRAFFIC FO	20W	K23d	12V	CL	FAC	1CT	10X5F	140	P	1	A	8711500... 475121 44
TRAFFIC FO	48W	K23d	10V	CL	FAC	1CT	CP. 50	260	P	2	A	473264 44
TRAFFIC FO	50W	K23d	12V	CL	FAC	1CT	10X5F	350	P	1	A	475145 44
TRAFFIC FO	50W	K23d	10V	CL	FAC	1CT	CP. 50	-	P	3	A	470584 44
TRAFFIC FO	50W	K23d	10V	CL	SM	1CT	CP. 50	200	P	2	B	470614 44
TRAFFIC FO	50W	K23d	12V	CL	SM	1CT	CP. 50	190	P	1	B	472441 44
TRAFFIC FO	65W	K23d	42V	CL	SM	1CT	10X5F	250	P	4	B	409324 60

Dopravní halogenové žárovky

Dopravní halogenové žárovky s optickým vláknem MR16

Technická data

Název produktu	Philips kód	Provedení reflektoru	Finální úprava baňky	Max. přípustná teplota baňky (°C)	Max. přípustná teplota patice (°C)	Netto hmotnost (g)
TRAFFIC FO 20W K23d 12V CL FAC	12997	MR16	Čirá	750	350	42.0
TRAFFIC FO 48W K23d 10V CL FAC	13996	MR16	Čirá	750	350	42.0
TRAFFIC FO 50W K23d 12V CL FAC	12998	MR16	Čirá	750	350	42.0
TRAFFIC FO 50W K23d 10V CL FAC	13995	MR16	Čirá	-	-	-
TRAFFIC FO 50W K23d 10V CL SM	13827	MR16	Čirá	750	350	40.0
TRAFFIC FO 50W K23d 12V CL SM	12999	MR16	Čirá	750	350	42.0
TRAFFIC FO 65W K23d 42V CL SM	13757LC	MR16	Čirá	750	250	41.4

Logistická data

Název produktu	Typ balení	Popis obalu	Počet ks v balení	Uspořádání balení	Množství v balení	Délka balení (mm)	Šířka balení (mm)	Výška balení (mm)	Celková váha 1 ks (g)	Netto hmotnost 1ks (g)
TRAFFIC FO 20W K23d 12V CL FAC	1CT	1 Lamp in a Folding Carton	50	10X5F	1	289	284	125	-	42
TRAFFIC FO 48W K23d 10V CL FAC	1CT	1 Lamp in a Folding Carton	50	CP. 50	1	289	284	125	-	42
TRAFFIC FO 50W K23d 12V CL FAC	1CT	1 Lamp in a Folding Carton	50	10X5F	1	289	284	125	-	42
TRAFFIC FO 50W K23d 10V CL FAC	1CT	1 Lamp in a Folding Carton	50	CP. 50	1	289	284	125	-	42
TRAFFIC FO 50W K23d 10V CL SM	1CT	1 Lamp in a Folding Carton	50	CP. 50	1	289	284	125	-	42
TRAFFIC FO 50W K23d 12V CL SM	1CT	1 Lamp in a Folding Carton	50	CP. 50	1	289	284	125	-	42
TRAFFIC FO 65W K23d 42V CL SM	1CT	1 Lamp in a Folding Carton	50	10X5F	1	290	280	125	54.59	42

Patice

K23d



Další technická data

Název produktu	Plynová náplň	Životnost při 50% selhání (h)
TRAFFIC FO 20W K23d 12V CL FAC	XE(4.8)/CH2/BR2	3000
TRAFFIC FO 48W K23d 10V CL FAC	XE/CH2/BR2	6000
TRAFFIC FO 50W K23d 12V CL FAC	XE(4.8)/CH2/BR2	3000
TRAFFIC FO 50W K23d 10V CL FAC	-	-
TRAFFIC FO 50W K23d 10V CL SM	KR/CH2/BR2	3500
TRAFFIC FO 50W K23d 12V CL SM	XE(4.8)/CH2/BR2	3000
TRAFFIC FO 65W K23d 42V CL SM	-	5000

Poloha svícení

P

