

Halogenové žárovky na nízké napětí MASTER Line 111



Světelný zdroj:

- Nízkonapěťová reflektorová halogenová žárovka s dvoupaticovým hořákem a silně leštěným hliníkovým reflektorem

Vlastnosti:

- Jedinečně infračervené povrstvení hořáku
- Revolučně kompaktní zdroj, s precizně zpracovaným hořákem pro maximální propustnost tepla a odraz světla
- Keramická čepička stíní vlákno a díky čemuž nedochází k oslnění a zdroj má vylepšený svazek světla

- Plochý tvar zdroje přispívá k přesnému odrazu světla s jedinečné kontrole možného oslnění
- Patice G53 se šroubovým nebo štítkovým zakončením umožňuje přímé připojení do patřičné objímky nebo úchyty
- Čelní křemičité sklo s UV-blokem

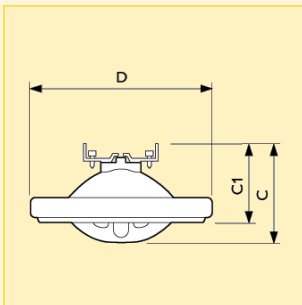
Výhody:

- Neoslnivé, jasné vymezené akcentové osvětlení
- Až o 40% nižší energetické náklady díky vylepšené účinnosti hořáku (lm/W)

- Nárůst komfortu při provozu - nižší energetické náklady na klimatizaci díky až o 40% nižšímu tepelnému vyzařování
- Nižší provozní náklady - až o 33% delší životnost oproti verzím Pro nebo ekvivalentním zdrojům
- Estetické, velmi moderní provedení s charakteristickým matným povrstvením

Použití:

- Zdůrazňující centrální osvětlení v obchodech, galeriích, výstavách, muzeích ale také v hotelích, restauracích a kavárnách



Rozměry (mm)

C	C1	D
max.	max.	max.
65	51	111

Název produktu							Max. intenzita světla (cd)	Životnost při 50% selhání (h)	Objednací kód 8711500...
Typ	Příkon	Patice	Napětí	Vyzařovací úhel	Typ balení	Uspořádání balení			
MASTER Line 111	30W	G53	12V	24D	1CT	6	4000	4000	411037 10
MASTER Line 111	45W	G53	12V	8D	1CT	6	33000	4000	411051 10
MASTER Line 111	45W	G53	12V	24D	1CT	6	5300	4000	411075 10
MASTER Line 111	45W	G53	12V	45D	1CT	6	1900	4000	411099 10
MASTER Line 111	60W	G53	12V	8D	1CT	6	48000	4000	411112 10
MASTER Line 111	60W	G53	12V	45D	1CT	6	2800	4000	411136 10
MASTER Line 111	60W	G53	12V	24D	1CT	6	8500	4000	411150 10
MASTER Line 111	30W	G53	12V	8D	1CT	6	23000	4000	411013 10

Halogenové žárovky na nízké napětí MASTER Line 111

Technická data

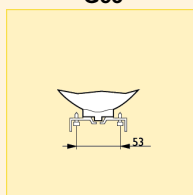
Název produktu	Činitel věrnosti podání barev (R _a)	Teplota chromatičnosti (K)	Philips kód	Stmívatelný	Poloha svícení
MASTER Line 111 30W G53 12V 24D	100	3000	14737	Ano	Univerzální
MASTER Line 111 45W G53 12V 8D	100	3000	14738	Ano	Univerzální
MASTER Line 111 45W G53 12V 24D	100	3000	14739	Ano	Univerzální
MASTER Line 111 45W G53 12V 45D	100	3000	14740	Ano	Univerzální
MASTER Line 111 60W G53 12V 8D	100	3000	14741	-	Univerzální
MASTER Line 111 60W G53 12V 45D	100	3000	14743	-	Univerzální
MASTER Line 111 60W G53 12V 24D	100	3000	14742	-	Univerzální
MASTER Line 111 30W G53 12V 8D	100	3000	14736	Ano	Univerzální

Logistická data

Název produktu	Typ balení	Popis obalu	Počet ks v balení	Uspořádání balení	Množství v balení	Délka balení (mm)	Šířka balení (mm)	Výška balení (mm)	Celková váha 1 ks (g)	Netto hmotnost 1ks (g)
MASTER Line 111 30W G53 12V 24D	1CT	1 Lamp in a Folding Carton	6	6	1	263	179	130	103.4	65.1
MASTER Line 111 45W G53 12V 8D	1CT	1 Lamp in a Folding Carton	6	6	1	263	179	130	85.0	65.1
MASTER Line 111 45W G53 12V 24D	1CT	1 Lamp in a Folding Carton	6	6	1	263	179	130	103.4	65.1
MASTER Line 111 45W G53 12V 45D	1CT	1 Lamp in a Folding Carton	6	6	1	263	179	130	103.4	65.1
MASTER Line 111 60W G53 12V 8D	1CT	1 Lamp in a Folding Carton	6	6	1	263	179	130	103.4	65.1
MASTER Line 111 60W G53 12V 45D	1CT	1 Lamp in a Folding Carton	6	6	1	263	179	130	103.4	65.1
MASTER Line 111 60W G53 12V 24D	1CT	1 Lamp in a Folding Carton	6	6	1	263	179	130	103.4	65.1
MASTER Line 111 30W G53 12V 8D	1CT	1 Lamp in a Folding Carton	6	6	1	272	177	129	103.4	65.1

Patice

G53



Další technická data

Název produktu	Proud (A)	Provedení reflektoru	Max. přípustná teplota baňky (°C)	Max. přípustná teplota patice (°C)	Netto hmotnost (g)
MASTER Line 111 30W G53 12V 24D	2.5	R111	900	350	66.8
MASTER Line 111 45W G53 12V 8D	3.8	R111	900	350	67.0
MASTER Line 111 45W G53 12V 24D	3.8	R111	900	350	67.0
MASTER Line 111 45W G53 12V 45D	3.8	R111	900	350	67.0
MASTER Line 111 60W G53 12V 8D	5.0	R111	900	350	67.2
MASTER Line 111 60W G53 12V 45D	5.0	R111	900	350	67.2
MASTER Line 111 60W G53 12V 24D	5.0	R111	900	350	67.2
MASTER Line 111 30W G53 12V 8D	2.5	R111	900	350	66.8

Poloha svícení

Univerzální

