



Halogenové žárovky na síťové napětí HalogenA Pro (tvar svíčka)



Světelný zdroj:

- Vysoce výkonné halogenové žárovky na síťové napětí s dvojitou baňkou svítící bílým halogenovým světlem

Vlastnosti:

- Dvojitě vinuté vlákno na síťové napětí s elektrickou pojistkou
- Zabudované pojistky proti vzniku el. oblouku
- Vnitřní trubička je umístěna v ose v jednopaticové vnější baňce z běžného skla, naplněné směsí inertních plynů

- Nabízí univerzální použití jako standardní běžné žárovky a má stejné rozměry jako tyto žárovky
- Široký výběr výkonů
- Tvary baňky BS35 a CG35
- Plně zaměnitelné s běžnými žárovkami o stejném výkonu
- Provozní teplota stejná jako u odpovídajících běžných žárovek
- Ostré bílé halogenové světlo
- Konstantní světelný výkon po celou dobu životnosti

Výhody:

- Vytvářejí klasickou atmosféru vyšší třídy
- Oproti většině ostatních halogenových žárovek je lze instalovat holýma rukama

Použití:

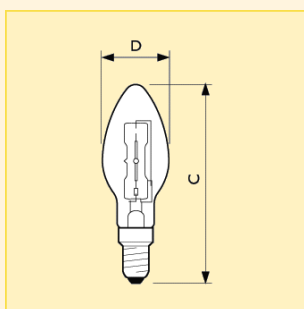
- V domácnostech, kancelářích, restauracích a barech, v muzeích atd. jako alternativa k běžným žárovkám

Svítilo:

- Při vnitřním použití jsou povolena otevřená svítidla, ale při venkovním použití je nutné vodotěsné svítidlo s ochranným čelním sklem

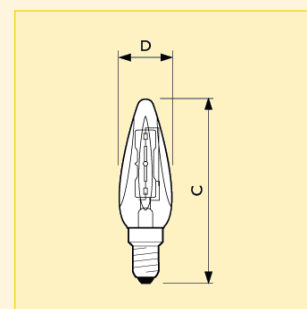


Název produktu								Světelný tok (lm)	Životnost při 50% sethání (h)	Obr. č.	Foto písmeno	Objednací kód
Typ	Příkon	Patice	Napětí	Provedení reflektoru	Finální úprava baňky	Typ balení	Uspořádání balení					
HalogenA Pro	40W	E14	230V	BS35	CL	1CT	10	480	2000	1	A	8711500... 511348 25
HalogenA Pro	40W	E14	230V	BS35	FR	1CT	10	480	2000	2	B	511355 25
HalogenA Pro	40W	E14	230V	CG35	CL	1CT	10	480	2000	3	C	511362 25
HalogenA Pro	60W	E14	230V	BS35	CL	1CT	10	840	2000	1	A	511379 25
HalogenA Pro	60W	E14	230V	CG35	CL	1CT	10	840	2000	3	C	511393 25



Rozměry (mm)

Obr. č.	C max.	D max.
1	111	35.8
2	111.5	35.8



Rozměry (mm)

Obr. č.	C max.	D max.
3	117	36

Halogenové žárovky na síťové napětí HalogenA Pro (tvar svíčka)

Technická data

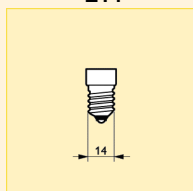
Název produktu	Činitel věrnosti podání barev (R _a)	Teplota chromatičnosti (K)	Finální úprava baňky	Philips kód	Stmívatelný	Poloha svícení
HalogenA Pro 40W E14 230V BS35 CL	100	2900	Čirá	14017	Ano	Univerzální
HalogenA Pro 40W E14 230V BS35 FR	100	2900	Matná	14018	Ano	Univerzální
HalogenA Pro 40W E14 230V CG35 CL	100	2900	Čirá	13638	Ano	Univerzální
HalogenA Pro 60W E14 230V BS35 CL	100	2900	Čirá	14020	Ano	Univerzální
HalogenA Pro 60W E14 230V CG35 CL	100	2900	Čirá	13636	Ano	Univerzální

Logistická data

Název produktu	Typ ba- lení	Popis obalu	Po- čet ks v ba- lení	Uspo- řádání balení	Množ- ství v balení	Délka ba- lení (mm)	Šířka ba- lení (mm)	Výška ba- lení (mm)	Cel- ková váha 1 ks (g)	Netto hmot- nost 1ks (g)
HalogenA Pro 40W E14 230V BS35 CL	1CT	1 Lamp in a Folding Carton	10	10	1	240	110	130	-	23.0
HalogenA Pro 40W E14 230V BS35 FR	1CT	1 Lamp in a Folding Carton	10	10	1	230	105	130	43	22.5
HalogenA Pro 40W E14 230V CG35 CL	1CT	1 Lamp in a Folding Carton	10	10	1	240	110	130	-	30.0
HalogenA Pro 60W E14 230V BS35 CL	1CT	1 Lamp in a Folding Carton	10	10	1	240	110	130	-	23.0
HalogenA Pro 60W E14 230V CG35 CL	1CT	1 Lamp in a Folding Carton	10	10	1	240	110	130	49	29.5

Patice

E14



Další technická data

Název produktu	Proud (A)	Měrný výkon (lm/W)	Provedení reflektoru	Max. přípustná teplota patice (°C)	Netto hmotnost (g)
HalogenA Pro 40W E14 230V BS35 CL	0.17	12	BS35	140	25
HalogenA Pro 40W E14 230V BS35 FR	0.17	12	BS35	140	25
HalogenA Pro 40W E14 230V CG35 CL	0.17	12	CG35	130	30
HalogenA Pro 60W E14 230V BS35 CL	0.26	14	BS35	140	25
HalogenA Pro 60W E14 230V CG35 CL	0.26	14	CG35	140	27

Poloha svícení

Univerzální

