

Halogenové žárovky reflektorové na síťové napětí PAR20 HalogenA Pro



Světelný zdroj:

- Reflektorová halogenová žárovka o průměru 63 mm na síťové napětí

Vlastnosti:

- Halogenový hořák z tvrdého skla je umístěn v parabolickém lisovaném, hliníkem pokrytém reflektoru (PAR) s novým řešením optického lisování
- Prakticky konstantní světelný výkon po celou dobu životnosti
- Dobrá světelná účinnost
- Dlouhá životnost (2,5krát delší než u běžné žárovky)
- Bodové typy mají lehce tečkované přední sklo zvýrazňující třpytivý reflektor

- Prostorové typy mají fazetované (složené z jednotlivých rovných plošek) přední sklo, aby bylo zajištěno homogenní šíření paprsků
- Čelní sklo žárovku chrání a zabraňuje dotykům a usazování prachu

Použití:

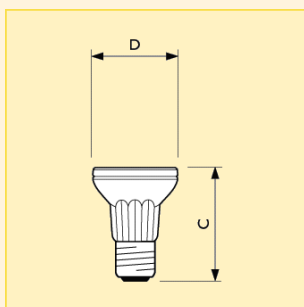
- Nejčastěji se používají ke zdůrazňujícímu osvětlení v obchodech, zejména pro luxusní zboží
- Dále se používají jako akcentové a pracovní osvětlení v domácnostech

Výhody:

- Jasně, jiskřivě halogenové světlo
- Praktické halogenové zdroje světla, které lze instalovat do standardních, stávajících svítidel
- Alternativa k běžným reflektorovým žárovkám R60/R63 v podobě závitových halogenových žárovek

Svítidlo:

- Lze je použít v každém svítidle, kde lze použít běžné žárovky R60/R63
- Při venkovním použití by měly být tyto žárovky chráněny před přímým kontaktem s vodou
- Svítidlo musí mít vodotěsné spojení mezi reflektorem a svítidlem



Rozměry (mm)

Obr. č.	C max.	D max.
1	91	64.5
2	105	64.5

Typ	Název produktu						Max. intenzita světla (cd)	Životnost při 50% selhání (h)	Obr. č.	Foto písmeno	Objednací kód
	Příkon	Patice	Napětí	Vyzařovací úhel	Typ balení	Uspořádání balení					
PAR20 HalogenA Pro	50W	E27	230V	10D	1CT	15	3000	2000	1	A	8711500...
PAR20 HalogenA Pro	50W	E27	230V	25D	1CT	15	850	2000	2	B	494894 20

Halogenové žárovky reflektorové na síťové napětí PAR20 HalogenA Pro

Technická data

Název produktu	Činitel věrnosti podání barev (R _a)	Teplota chromatičnosti (K)	Stmívatelný	Poloha svícení
PAR20 HalogenA Pro 50W E27 230V 10D	100	2800	Ano	Univerzální
PAR20 HalogenA Pro 50W E27 230V 25D	100	2800	Ano	Univerzální

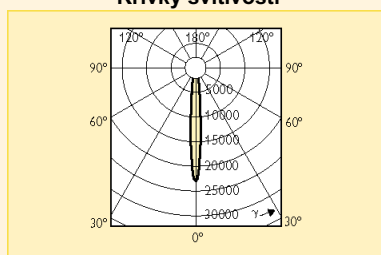
Logistická data

Název produktu	Typ balení	Popis obalu	Počet ks v balení	Uspořádání balení	Množství v balení	Délka balení (mm)	Šířka balení (mm)	Výška balení (mm)	Celková váha 1 ks (g)	Netto hmotnost 1ks (g)
PAR20 HalogenA Pro 50W E27 230V 10D	1CT	1 Lamp in a Folding Carton	15	15	1	425	255	105	143	108
PAR20 HalogenA Pro 50W E27 230V 25D	1CT	1 Lamp in a Folding Carton	15	15	1	420	250	100	160	120

Photometrický diagram

PAR20
HalogenA
Pro
50W
E27
230V
10D

Křivky svítivosti



Vyzařovací diagram

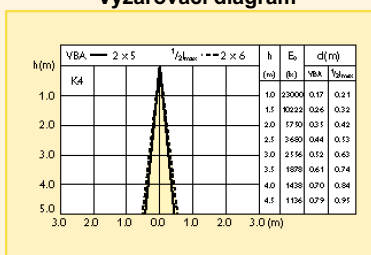
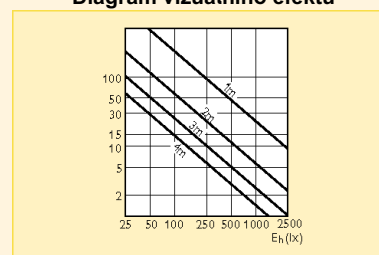
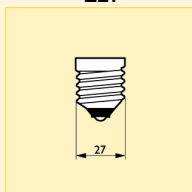


Diagram vizuálního efektu



Patice

E27

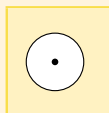


Další technická data

Název produktu	Provedení reflektoru	Netto hmotnost (g)
PAR20 HalogenA Pro 50W E27 230V 10D	PAR20	100
PAR20 HalogenA Pro 50W E27 230V 25D	PAR20	-

Poloha svícení

Univerzální



Halogenové žárovky reflektorové na síťové napětí PAR20 HalogenA Pro

Vyzářené teplo

PAR20 HalogenA Pro

