

Halogenové žárovky reflektorové na síťové napětí Twistline Pro s dichroickým reflektorem



Světelný zdroj:

- Reflektorová halogenová žárovka na síťové napětí, o průměru 50 mm s dichroickým reflektorem

Vlastnosti:

- Hořák z křemenného skla s vláknem ve tvaru lambdy, opticky umístěný v tvrzeném dichroickém reflektoru kompletně ze skla
- Životnost - 3000 hodin což je o 50% více než u Twistline standard
- Číré čelní sklo chrání hořák před dotyky, prachem a vlhkostí
- Vysoký, stabilní světelný výkon po celou dobu životnosti

- Dichroická verze (s patičí GZ10) má chladné světlo, protože velká část vytvořeného tepla je směřována dozadu přes zadní sklo
- Zabudované dvojité pojistky pro dodatečnou bezpečnost na konci životnosti

Výhody:

- Dichroická verze poskytuje v otevřeném svítidle vysokou jiskřivost a velmi dobře definovaný svazek světla, zdroj obsahuje vzadu ovladač rozptylu světla
- Žárovku lze připojit přímo do sítě a není třeba transformátoru/adaptéru

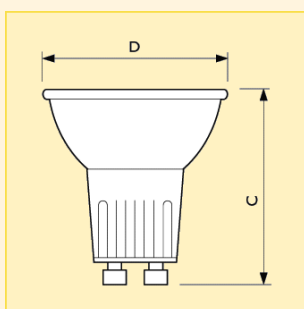
- Díky prodloužené životnosti se snižují náklady na výměny a tím i provozní náklady.
- Vybavení UV-blokem - není třeba dalšího čelního skla nebo UV filtru

Použití:

- Zdroje byly vyvinuty jako přímá náklada typu standard Twistline. Díky své Pro specifikaci je hodí především jako zdůrazňující ale také centrální osvětlení v obchodech, hotelích, restauracích, barech apod.

Svítidla:

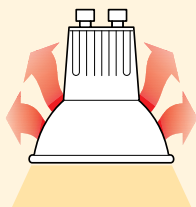
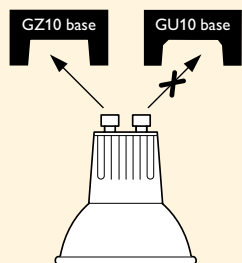
- Vyhovuje normě IEC 598 pro použití v otevřených svítidlech
- U svítidla musí být uvedeno, která žárovka se v něm má použít (GZ10/chladné světlo)



Rozměry (mm)

C	D
max.	max.
51	51

Typ	Příkon	Název produktu					Max. intenzita světla (cd)	Životnost při 50% selhání (h)	Objednací kód
		Patice	Napětí	Vyzařovací úhel	Typ balení	Uspořádání balení			
Twistline Pro Dichr	50W	GZ10	230V	25D	1CT	10X5F	1000	3000	8711500... 649386 60
Twistline Pro Dichr	50W	GZ10	240V	25D	1CT	10X5F	1000	3000	649508 60
Twistline Pro Dichr	50W	GZ10	230V	50D	1CT	10X5F	600	3000	649416 60
Twistline Pro Dichr	50W	GZ10	240V	50D	1CT	10X5F	600	3000	649539 60



Halogenové žárovky reflektorové na síťové napětí Twistline Pro s dichroickým reflektorem

Technická data

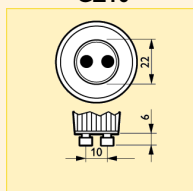
Název produktu	Činitel věrnosti podání barev (R _a)	Teplota chromatičnosti (K)	Finální úprava baňky	Philips kód	Poloha svícení
Twistline Pro Dichr 50W GZ10 230V 25D	98	2800	Čirá	18033	Univerzální
Twistline Pro Dichr 50W GZ10 240V 25D	98	2800	Čirá	18034	Univerzální
Twistline Pro Dichr 50W GZ10 230V 50D	98	2800	Čirá	18035	Univerzální
Twistline Pro Dichr 50W GZ10 240V 50D	98	2800	Čirá	18036	Univerzální

Logistická data

Název produktu	Typ balení	Popis obalu	Počet ks v balení	Uspořádání balení	Množství v balení	Délka balení (mm)	Šířka balení (mm)	Výška balení (mm)	Netto hmotnost 1ks (g)
Twistline Pro Dichr 50W GZ10 230V 25D	1CT	1 Lamp in a Folding Carton	50	10X5F	1	328	246	115	43
Twistline Pro Dichr 50W GZ10 240V 25D	1CT	1 Lamp in a Folding Carton	50	10X5F	1	328	246	115	43
Twistline Pro Dichr 50W GZ10 230V 50D	1CT	1 Lamp in a Folding Carton	50	10X5F	1	328	246	115	43
Twistline Pro Dichr 50W GZ10 240V 50D	1CT	1 Lamp in a Folding Carton	50	10X5F	1	328	246	115	43

Patice

GZ10



Další technická data

Název produktu	Provedení reflektoru	Netto hmotnost (g)
Twistline Pro Dichr 50W GZ10 230V 25D	MR16	40
Twistline Pro Dichr 50W GZ10 240V 25D	MR16	40
Twistline Pro Dichr 50W GZ10 230V 50D	MR16	40
Twistline Pro Dichr 50W GZ10 240V 50D	MR16	40

Poloha svícení

Univerzální

