

Kapsle na nízké napětí MASTER Line TC



Světelný zdroj:

- Dvojitý halogenový hořák s povlakem odrážejícím infračervené záření umístěný v trubkové kapsli (tvar TC)

Vlastnosti:

- Vysoce výkonný halogenový zdroj
- Vysoká životnost
- Halogenový hořák s povlakem odrážejícím infračervené záření
- Tvar kapsle: stejná geometrie, tvar a ohnisková vzdálenost

Výhody:

- Úsporná alternativa k výbojce CDM

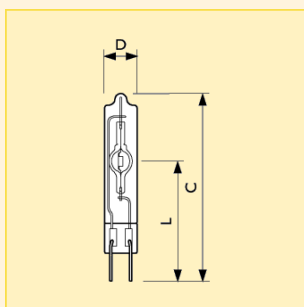
- Možnost využití ve svítidlech určených pro výbojky CDM tvaru kapsle (tvar TC)
- Nízké náklady na údržbu
- Benefits of halogen technology: Excellent colour rendering and lumen maintenance, dimmable, instant (re-)start
- Výhody halogenové technologie: výborné podání barev a stabilní světelný tok, stmívatelná, opakovaný start
- Rozšiřuje nabídku světelných zdrojů tvaru TC a přispívá tak k větší flexibilitě při hledání optimálního řešení

Použití:

- Profesionální osvětlení obchodů a hotelů/restaurací/pohostinství
- Může být využito pro standardní i akcentující osvětlení

Svítidlo:

- Po výměně předřadného zařízení za transformátor může být použito ve všech svítidlech určených pro výbojky CDM-TC



Rozměry (mm)

C	D	L
max.	max.	nom.
85	14	52

Typ	Příkon	Název produktu				Světelný tok (lm)	Životnost při 50% selhání (h)	Objednací kód 8711500...
		Patice	Napětí	Typ balení	Uspořádání balení			
MASTER Line TC	45W	G8.5	12V	1CT	12	1100	5000	410924 15
MASTER Line TC	45W	G8.5	12V	1CT	12	1100	5000	438973 15

Kapsle na nízké napětí MASTER Line TC

Technická data

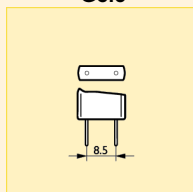
Název produktu	Číselník věrnosti podání barev (R _a)	Teplota chromatičnosti (K)	Finální úprava baňky	Philips kód	Stmívatelný	Poloha svícení
MASTER Line TC 45W G8.5 12V	100	3050	Čirá	14726	Ano	Univerzální

Logistická data

Název produktu	Typ balení	Popis obalu	Počet ks v balení	Uspořádání balení	Množství v balení	Délka balení (mm)	Šířka balení (mm)	Výška balení (mm)	Celková váha 1 ks (g)	Netto hmotnost 1ks (g)
MASTER Line TC 45W G8.5 12V	1CT	1 Lamp in a Folding Carton	12	12	1	142	115	133	9	9
"	1CT	1 Lamp in a Folding Carton	12	12	1	142	115	133	12	9

Patice

G8.5



Další technická data

Název produktu	Proud (A)	Měrný výkon (lm/W)	Provedení reflektoru	Max. přípustná teplota baňky (°C)	Max. teplota stisku (°C)	Netto hmotnost (g)
MASTER Line TC 45W G8.5 12V	3.75	23.8	T14	600	250	9

Poloha svícení

Univerzální

