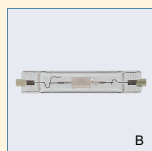
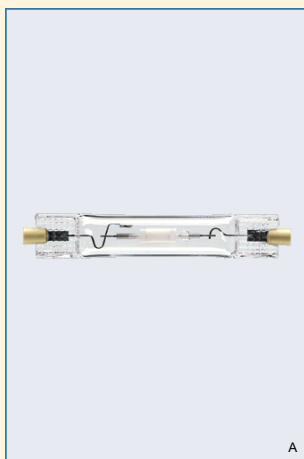


## Výbojky MasterColour CDM CDM-TD



### Světelný zdroj:

- Kompaktní výbojky se stabilní barvou světla po celou dobu životnosti a jiskřivým světlem

### Vlastnosti:

- Teplota chromatičnosti 3000 K (teplé bílé světlo) a 4200 K (jasné bílé světlo)
- Podání barev dobré (3.000 K: index  $R_a > 80$ ), resp. vynikající (4.200 K: index  $R_a > 90$ )
- Přímá náhrada pro klasické křemičité halogenidové výbojky (MHN/W-TD), při snížení provozních nákladů a vylepšení kvality světla
- Poloha svícení: vodorovně +/-45°

### Výhody:

- Stabilní barevný dojem po celou dobu životnosti

- Vysoká účinnost výbojky vede k nižším provozním nákladům
- Dlouhá životnost ve srovnání s běžnými a halogenovými žárovkami ale také s konvenčními MHN/W-TD výbojkami
- Díky poměrně nízkému výdeji tepla se mohou nakupující i zaměstnanci cítit lépe
- Všechny typy mají UV-blok pro nižší riziko blednutí

### Použití:

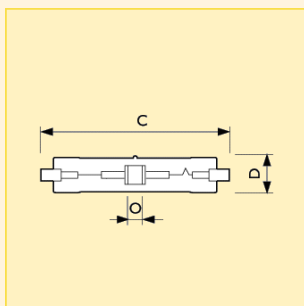
- V obchodech, výlohách, kancelářích a veřejných budovách
- Dekorativní venkovní osvětlení: reflektorové osvětlení fasád, socha a monumentů

### Svítilno:

- Je nutné je používat v uzavřených svítidlech s krytem z tvrdého skla

### Řídící prvky:

- Musejí být použity v zapojení s předřadníkem a zapalovačem
- Musí se použít zařízení k ochraně před vysokým proudem (podle IEC 1167)
- Pokud dochází ke stálým odchylkám napětí o více než 3 %, doporučuje se použít jinou třídu předřadníku
- Lze použít elektronický předřadník, např. Philips EMC, který odstraňuje viditelné blikání



Rozměry (mm)

Obr. č.	C max.	D max.	O nom.
1	119.63	22	8
2	119.63	22	6.85
3	137.43	25	10.0

Název produktu											
Typ	Příkon/označení barev	Patice	Typ balení	Uspořádání balení	Světelný tok zdroje s elektromagnetickým předřadníkem (lm)	Teplota chromatičnosti (K)	Poloha svícení	Obr. č.	Foto písmeno	Objednací kód	
MASTER Colour CDM-TD	70W/830	RX7s	1CT	12	6500	3000	P45	1	A	8711500...	
MASTER Colour CDM-TD	70W/830	RX7s	1CT	12	6500	3000	P45	1	A	197825 15	
MASTER Colour CDM-TD	70W/942	RX7s	1CT	12	6000	4200	P45	2	A	200020 15	
MASTER Colour CDM-TD	150W/830	RX7s	1CT	12	13250	3000	P45	3	B	197849 15	
MASTER Colour CDM-TD	150W/942	RX7s	1CT	12	14200	4200	P45	3	B	200259 15	

## Výbojky MasterColour CDM CDM-TD

### Technická data

Název produktu	Činitel věrnosti podání barev (R <sub>a</sub> )	Napětí zdroje (V)	Max. přípustná teplota baňky (°C)	Náběhový proud zdroje max. (A)
MASTER Colour CDM-TD 70W/830 RX7s	82	92	500	1.4
MASTER Colour CDM-TD 70W/942 RX7s	92	89	500	1.4
MASTER Colour CDM-TD 150W/830 RX7s	88	96	650	2.5
MASTER Colour CDM-TD 150W/942 RX7s	96	100	650	2.5

Název produktu	Životnost při 50% selhání (h)	Životnost při 5% selhání (h)	Stmívatelný	Příkon systému s elektronickým předřadníkem (W)	Systém Power EM (W)	Doba zno-vuzapá-lení max. (min.)	Doba ná-běhu 90% max. (min.)	Proud zdroje s elektro-magnetickým předřadníkem (A)	Příkon zdroje s elektro-magnetickým předřadníkem (W)	Doporučený předřadník
MASTER Colour CDM-TD 70W/830 RX7s	16000	8000	ne	83	88	15	3	0.97	71	HID-PV 070/...
MASTER Colour CDM-TD 70W/942 RX7s	16000	8000	ne	83	87	15	3	0.99	71	HID-PV 070/...
MASTER Colour CDM-TD 150W/830 RX7s	16000	8000	ne	170	165	15	3	1.80	145	HID-PV 150/...
MASTER Colour CDM-TD 150W/942 RX7s	16000	8000	ne	170	165	15	3	1.82	149	HID-PV 150/...

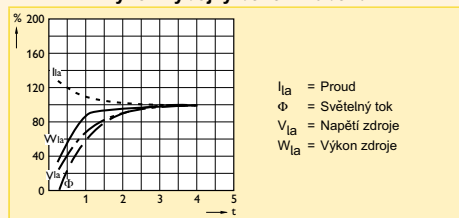
### Logistická data

Název produktu	Typ balení	Popis obalu	Počet ks v balení	Uspořádání balení	Množství v balení	Délka balení (mm)	Šířka balení (mm)	Výška balení (mm)	Celková váha 1 ks (g)	Netto hmotnost 1ks (g)
MASTER Colour CDM-TD 70W/830 RX7s	1CT	1 Lamp in a Folding Carton	12	12	1	177	162	196	37	21
"	1CT	1 Lamp in a Folding Carton	12	12	1	177	162	193	37	21
MASTER Colour CDM-TD 70W/942 RX7s	1CT	1 Lamp in a Folding Carton	12	12	1	177	162	196	37	21
MASTER Colour CDM-TD 150W/830 RX7s	1CT	1 Lamp in a Folding Carton	12	12	1	177	162	196	46	30
MASTER Colour CDM-TD 150W/942 RX7s	1CT	1 Lamp in a Folding Carton	12	12	1	177	162	196	46	30

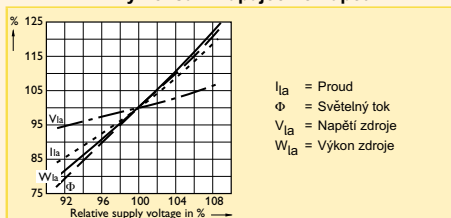
### Diagram výkonu

#### MASTER Colour CDM-TD /830

Výkon výbojky během náběhu

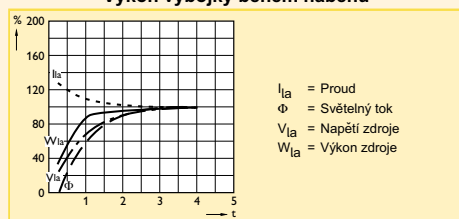


Vlivy kolísání napájecího napětí

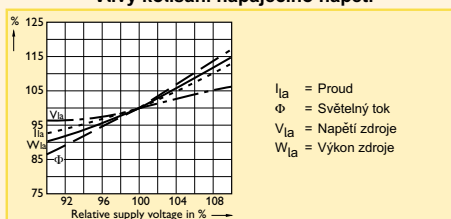


#### MASTER Colour CDM-TD /942

Výkon výbojky během náběhu

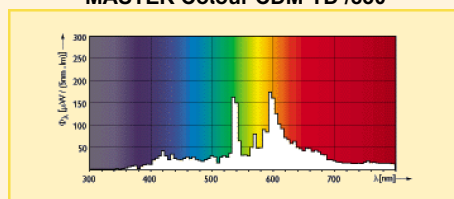


Vlivy kolísání napájecího napětí

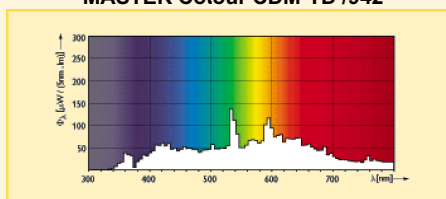


### Spektrální charakteristika

#### MASTER Colour CDM-TD /830



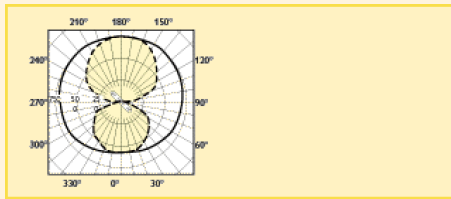
#### MASTER Colour CDM-TD /942



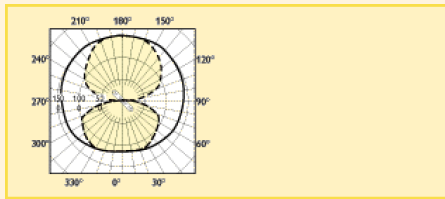
# Výbojky MasterColour CDM CDM-TD

## Křivky svítivosti

MASTER Colour CDM-TD 70W

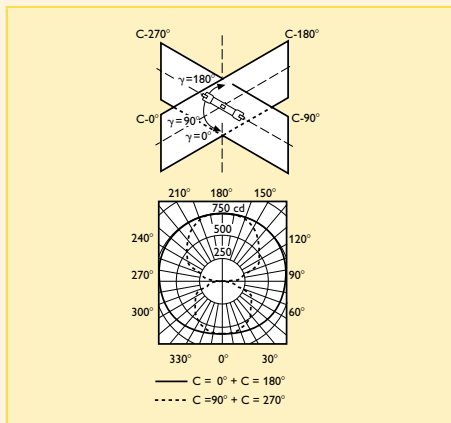


MASTER Colour CDM-TD 150W

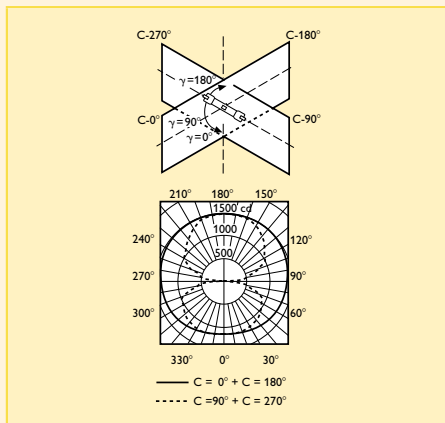


## Polární křivky svítivosti

MASTER Colour CDM-TD 70W 830

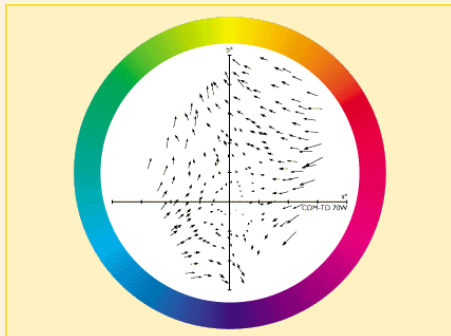


MASTER Colour CDM-TD 150W 830

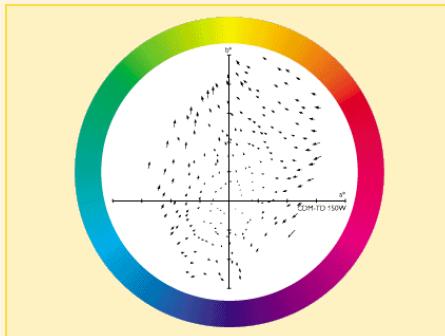


## Vektor podání barev

MASTER Colour CDM-TD 70W

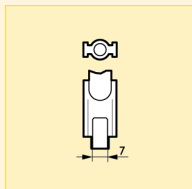


MASTER Colour CDM-TD 150W



## Patice

RX7s



## Další technická data

Název produktu	Zápalné napětí max. (V)	Zápalné napětí min. (V)	Doba zapálení max. (sec.)
MASTER Colour CDM-TD 70W/830 RX7s	5000	198	30
MASTER Colour CDM-TD 70W/942 RX7s	5000	198	30
MASTER Colour CDM-TD 150W/830 RX7s	5000	198	30
MASTER Colour CDM-TD 150W/942 RX7s	5000	198	30

## Výbojky MasterColour CDM CDM-TD

Název produktu	Označení barvy	Souřadnice chromatič- nosti X	Souřadnice chromatič- nosti Y	Finální úprava baňky	Provedení reflektoru	Systém měrného výkonu s elektronic- kým předřadí- kem (lm/W)	Netto hmotnost  (g)
MASTER Colour CDM-TD 70W/830 RX7s	Teplá bílá	434	397	Čirá	T22	78	21
MASTER Colour CDM-TD 70W/942 RX7s	chladná bílá	375	364	Čirá	T22	72	21
MASTER Colour CDM-TD 150W/830 RX7s	Teplá bílá	431	390	Čirá	T25	78	30
MASTER Colour CDM-TD 150W/942 RX7s	chladná bílá	370	368	Čirá	T25	84	30

### Poloha svícení

P45

