

## MASTER PL-H MASTER PL-H 4 Pin



### Světelný zdroj:

- MASTER kompaktní zářivka určena pro provoz s externím předřadníkem
- Zdroj je složen ze šesti zářivkových rovnoběžných trubic přemostěných unikátním způsobem.

### Vlastnosti:

- Tento MASTER produkt nabízí velmi vysoký světelný výstup a účinnost
- 4-pinové provedení je určeno pro provoz na HF předřadnicích
- Amalgamová technologie společnosti Philips nabízí stabilnější světelný výkon při širokém rozpětí okolních teplot.

- Univerzální patice se stejným uchycovacím systémem pro všechny wattáže (také jeden předřadník pro všechny wattáže)
- Stmívatelné

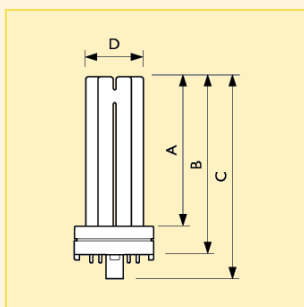
### Výhody:

- Velmi vysoký světelný výkon
- PL-L technologie poskytuje dlouhou životnost při velmi nízkém poklesu světelného toku
- Vysoká svítivost
- Velmi dobrá věrnost barevného podání

- Rychlá a bezpečná instalace díky patici 2G8 systémem "stlač a otoč".
- Rovnoměrné bílé světlo s možností rychlého znovuzápalu

### Použití:

- Vnitřní i vnější hlavní nebo dekorativní osvětlení ale také pro prestižní prostory typu:
  - veřejné budovy
  - obchody a nákupní centra
  - letištní prostory a příletové haly
  - vlaková a autobusová nádraží
  - rezidenční čtvrti a centra měst



Rozměry (mm)

Obr. č.	A max.	B max.	C max.	D max.
1	141	167	182	59
2	182	208	223	59
3	259	285	300	59

Název produktu				Patice	Světelný tok zdroje s elektronickým předřadníkem (lm)	Činitel věrnosti podání barev (R <sub>a</sub> )	Energetický štítek	Obr. č.	Objednací kód
Typ	Příkon/označení barev	Typ balení	Uspořádání balení						
MASTER PL-H	60W/830/4P	1CT	10	2G8-1	4000	82	B	1	8711500... 264077 25
MASTER PL-H	60W/840/4P	1CT	10	2G8-1	4000	82	B	1	264091 25
MASTER PL-H	85W/830/4P	1CT	10	2G8-1	6000	82	B	2	264114 25
MASTER PL-H	85W/840/4P	1CT	10	2G8-1	6000	82	B	2	264237 25
MASTER PL-H	120W/830/4P	1CT	10	2G8-1	9000	82	B	3	264039 25
MASTER PL-H	120W/840/4P	1CT	10	2G8-1	9000	82	B	3	264053 25

## MASTER PL-H MASTER PL-H 4 Pin

### Technická data

Název produktu	Teplota chromatičnosti (K)	Životnost při 50% selhání, elektronickém předřadníku (h)	Doplňující informace	Příkon zdroje s elektronickým předřadníkem (W)
MASTER PL-H 60W/830/4P	3000	20000	Amalgam	60
MASTER PL-H 60W/840/4P	4000	20000	Amalgam	60
MASTER PL-H 85W/830/4P	3000	20000	Amalgam	85
MASTER PL-H 85W/840/4P	4000	20000	Amalgam	85
MASTER PL-H 120W/830/4P	3000	20000	Amalgam	120
MASTER PL-H 120W/840/4P	4000	20000	Amalgam	120

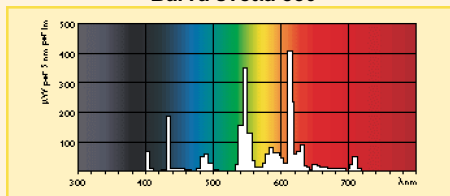
Název produktu	Napětí zdroje s elektronickým předřadníkem (V)	Proud zdroje s elektronickým předřadníkem (A)	Měrný výkon zdroje s elektronickým předřadníkem (lm/W)
MASTER PL-H 60W/830/4P	80	0.8	67
MASTER PL-H 60W/840/4P	80	0.8	67
MASTER PL-H 85W/830/4P	110	0.8	69
MASTER PL-H 85W/840/4P	110	0.8	69
MASTER PL-H 120W/830/4P	150	0.8	73
MASTER PL-H 120W/840/4P	153	0.8	73

### Logistická data

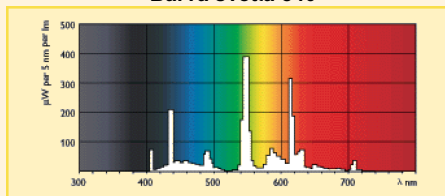
Název produktu	Typ balení	Popis obalu	Počet ks v balení	Uspořádání balení	Množství v balení	Délka balení (mm)	Šířka balení (mm)	Výška balení (mm)	Netto hmotnost 1ks (g)
MASTER PL-H 60W/830/4P	1CT	1 Lamp in a Folding Carton	10	10	1	355	150	208	149
MASTER PL-H 60W/840/4P	1CT	1 Lamp in a Folding Carton	10	10	1	355	150	208	149
MASTER PL-H 85W/830/4P	1CT	1 Lamp in a Folding Carton	10	10	1	355	150	250	178
MASTER PL-H 85W/840/4P	1CT	1 Lamp in a Folding Carton	10	10	1	355	150	250	178
MASTER PL-H 120W/830/4P	1CT	1 Lamp in a Folding Carton	10	10	1	355	150	326	235
MASTER PL-H 120W/840/4P	1CT	1 Lamp in a Folding Carton	10	10	1	355	150	326	235

### Spektrální charakteristika

Barva světla 830

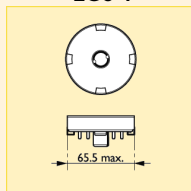


Barva světla 840



### Patice

2G8-1



### Další technická data

Název produktu	Souřadnice chromatičnosti X	Souřadnice chromatičnosti Y	Označení barvy	Stmívatelný	Přehled patic
MASTER PL-H 60W/830/4P	440	406	Teplá bílá	Ano	4P
MASTER PL-H 60W/840/4P	384	391	chladná bílá	Ano	4P
MASTER PL-H 85W/830/4P	440	406	Teplá bílá	Ano	4P
MASTER PL-H 85W/840/4P	384	391	chladná bílá	Ano	4P
MASTER PL-H 120W/830/4P	440	406	Teplá bílá	Ano	4P
MASTER PL-H 120W/840/4P	384	391	chladná bílá	Ano	4P