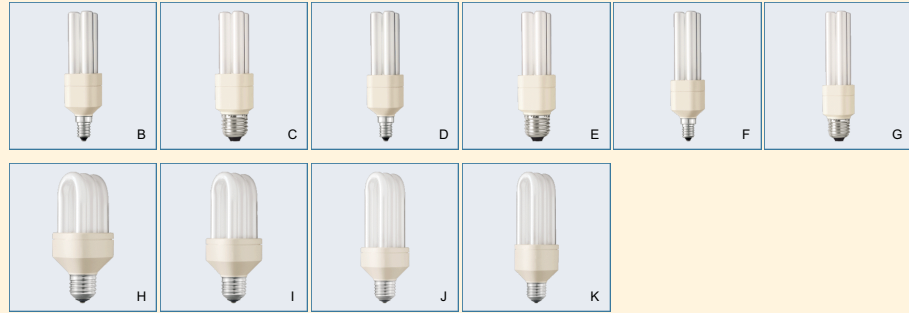


PL Electronic MASTER PL Electronic



Světelný zdroj:

- Nezakryté úsporné zářivky pro profesionální použití

Vlastnosti:

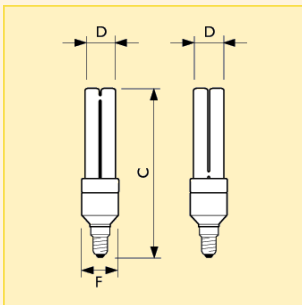
- Jako alternativa k běžným žárovkám; lehké a s dlouhou životností
- Podle evropské klasifikace energetické účinnosti patří třída A pro celou produkci
- Velmi dobrá svítivost po celou dobu životnosti lampy
- U typů s výkonem pod 14 W se používá jedinečné přemostění hořáku Philips a spolehlivý kvalitní elektronický předřadník
- Velmi nízký obsah rtuti (< 1,4 mg) pro nízké výkony (< 14 W)

Výhody:

- Nejvyšší energetická účinnost - pro stejný světelný výstup stačí pětina spotřeba energie žárovky
- Nepatrné rozměry, zvláště pro nízké výkony (< 14 W), znamenají, že je fyzicky umístít prakticky kamkoliv
- Po celou dobu životnosti nejvyšší spolehlivost, což je zvláště užitečné všude tam, kde se má svítit po delší časová období a/nebo kde je výměna lampy obtížná
- Jedinečné přemostění hořáku pro výkony < 14 W zajišťuje výbornou dobu rozběhu s vysokým počátečním světelným výstupem a lepším odvodem tepla

Použití:

- Určeny jako náhrada žárovek pro většinu profesionálních a poloprofesionálních aplikací, nevhodné pro stmívání a elektronické spínání
- Zvláště vhodné pro použití v restauracích, hotelech, obchodech a úřadech; hodí se ale i pro venkovní použití
- Rozsah okolních teplot -20 °C až +40 °C
- Vhodné jako nouzové osvětlení na stejnosměrný proud (nejlepší výkon při 300-340 Vss)
- Při venkovních aplikacích musí být použita uzavřená svítidla (pro ochranu elektrických částí patice proti vlhkosti)

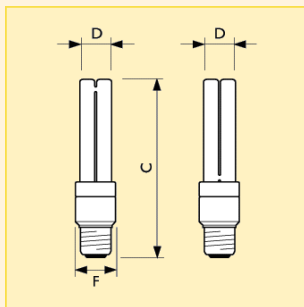


Rozměry (mm)

Obr. č.	C max.	D max.	F max.
1	117.2	28.0	40.3
3	122.2	28.0	40.3
5	144.2	28.0	40.3

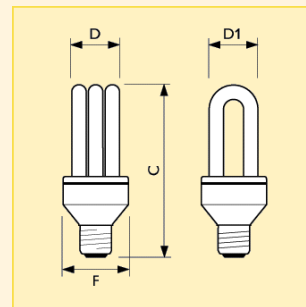
Název produktu						Světelný tok (lm)	Činitel věrnosti podání barev (R _a)	Obr. č.	Foto písmeno	Objednací kód 8711500...
Typ	Příkon/označení barev	Patice	Napětí	Typ balení	Uspořádání balení					
MASTER PL Electronic	5W/827	E14	230-240V	1CT	10BOX	230	82	1	B	263568 25
MASTER PL Electronic	5W/827	E27	230-240V	1CT	10BOX	230	82	2	C	263537 25
MASTER PL Electronic	8W/827	E14	230-240V	1CT	10BOX	400	82	3	D	263667 25
MASTER PL Electronic	8W/827	E27	230-240V	1CT	10BOX	400	82	4	E	263582 25
MASTER PL Electronic	8W/865	E27	230-240V	1CT	10BOX	380	76	4	E	263605 25
MASTER PL Electronic	11W/827	E14	230-240V	1CT	10BOX	600	82	5	F	263773 25
MASTER PL Electronic	11W/827	E27	230-240V	1CT	10BOX	600	82	6	A	263681 25
MASTER PL Electronic	11W/865	E27	230-240V	1CT	10BOX	575	76	6	A	263735 25
MASTER PL Electronic	14W/827	E27	230-240V	1CT	10BOX	900	82	7	G	263797 25
MASTER PL Electronic	14W/865	E27	230-240V	1CT	10BOX	855	76	7	G	263810 25
MASTER PL Electronic	15W/827	E27	230-240V	1CT	6	875	82	8	H	751423 10
MASTER PL Electronic	15W/865	E27	230-240V	1CT	6	825	76	8	H	869203 10
MASTER PL Electronic	20W/827	E27	230-240V	1CT	6	1200	82	9	I	751430 10
MASTER PL Electronic	20W/865	E27	230-240V	1CT	6	1175	76	9	I	712226 10
MASTER PL Electronic	20W/840	E27	230-240V	1CT	6	1175	80	9	I	873590 10
MASTER PL Electronic	23W/827	E27	230-240V	1CT	6	1485	82	10	J	751447 10
MASTER PL Electronic	23W/865	E27	230-240V	1CT	6	1400	76	10	J	712233 10
MASTER PL Electronic	23W/840	E27	230-240V	1CT	6	1400	80	10	J	873613 10
MASTER PL Electronic	27W/827	E27	230-240V	1CT	6	1800	82	11	K	543851 10
MASTER PL Electronic	27W/865	E27	230-240V	1CT	6	1700	76	11	K	543899 10

PL Electronic MASTER PL Electronic



Rozměry (mm)

Obr.	C	D	F
č.	max.	max.	max.
2	114.2	28.0	40.3
4	119.2	28.0	40.3
6	141.2	28.0	40.3
7	163.2	28.0	40.3



Rozměry (mm)

Obr.	C	D	D1	F
č.	max.	max.	max.	max.
8	125.6	39.8	39.6	60.2
9	144.6	39.8	39.6	60.2
10	159.6	39.8	39.6	60.2
11	179.6	39.8	39.6	60.2

PL Electronic MASTER PL Electronic

Technická data

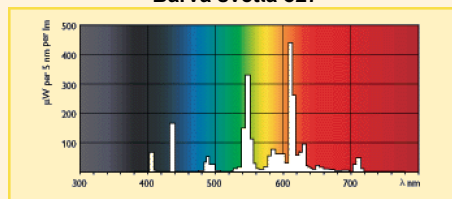
Název produktu	Teplota chromatičnosti (K)	Životnost při 50% selhání (h)	Kód barvy	Označení barvy	Energetický štítek	Netto hmotnost (g)
MASTER PL Electronic 5W/827 E14 230-240V	2700	15000	827	Teplá bílá	A	54
MASTER PL Electronic 5W/827 E27 230-240V	2700	15000	827	Teplá bílá	A	59
MASTER PL Electronic 8W/827 E14 230-240V	2700	15000	827	Teplá bílá	A	55
MASTER PL Electronic 8W/827 E27 230-240V	2700	15000	827	Teplá bílá	A	60
MASTER PL Electronic 8W/865 E27 230-240V	6500	12000	865	Chladné denní světlo	A	60
MASTER PL Electronic 11W/827 E14 230-240V	2700	15000	827	Teplá bílá	A	63
MASTER PL Electronic 11W/827 E27 230-240V	2700	15000	827	Teplá bílá	A	68
MASTER PL Electronic 11W/865 E27 230-240V	6500	12000	865	Chladné denní světlo	A	68
MASTER PL Electronic 14W/827 E27 230-240V	2700	15000	827	Teplá bílá	A	76
MASTER PL Electronic 14W/865 E27 230-240V	6500	12000	865	Chladné denní světlo	A	76
MASTER PL Electronic 15W/827 E27 230-240V	2700	15000	827	Teplá bílá	A	97
MASTER PL Electronic 15W/865 E27 230-240V	6500	12000	865	Chladné denní světlo	A	97
MASTER PL Electronic 20W/827 E27 230-240V	2700	15000	827	Teplá bílá	A	107
MASTER PL Electronic 20W/865 E27 230-240V	6500	12000	865	Chladné denní světlo	A	107
MASTER PL Electronic 20W/840 E27 230-240V	4000	12000	840	chladná bílá	A	107
MASTER PL Electronic 23W/827 E27 230-240V	2700	15000	827	Teplá bílá	A	116
MASTER PL Electronic 23W/865 E27 230-240V	6500	12000	865	Chladné denní světlo	A	116
MASTER PL Electronic 23W/840 E27 230-240V	4000	12000	840	chladná bílá	A	116
MASTER PL Electronic 27W/827 E27 230-240V	2700	15000	827	Teplá bílá	A	136
MASTER PL Electronic 27W/865 E27 230-240V	6500	12000	865	Chladné denní světlo	A	136

Logistická data

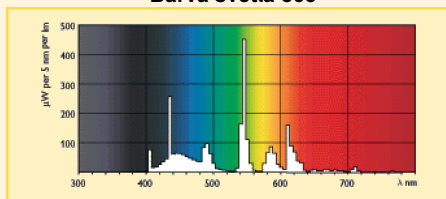
Název produktu	Typ balení	Popis obalu	Počet ks v balení	Uspořádání balení	Množství v balení	Délka balení (mm)	Šířka balení (mm)	Výška balení (mm)	Celková váha 1 ks (g)	Netto hmotnost 1ks (g)
MASTER PL Electronic 5W/827 E14 230-240V	1CT	1 Lamp in a Folding Carton	10	10BOX	1	183	74	127	66.0	54
MASTER PL Electronic 5W/827 E27 230-240V	1CT	1 Lamp in a Folding Carton	10	10BOX	1	183	74	127	71.0	59
MASTER PL Electronic 8W/827 E14 230-240V	1CT	1 Lamp in a Folding Carton	10	10BOX	1	183	74	132	67.5	55
MASTER PL Electronic 8W/827 E27 230-240V	1CT	1 Lamp in a Folding Carton	10	10BOX	1	183	74	132	72.5	60
MASTER PL Electronic 8W/865 E27 230-240V	1CT	1 Lamp in a Folding Carton	10	10BOX	1	184	74	132	72.5	60
MASTER PL Electronic 11W/827 E14 230-240V	1CT	1 Lamp in a Folding Carton	10	10BOX	1	183	74	147	76.8	63
MASTER PL Electronic 11W/827 E27 230-240V	1CT	1 Lamp in a Folding Carton	10	10BOX	1	183	74	147	81.8	68
MASTER PL Electronic 11W/865 E27 230-240V	1CT	1 Lamp in a Folding Carton	10	10BOX	1	183	74	147	81.8	68
MASTER PL Electronic 14W/827 E27 230-240V	1CT	1 Lamp in a Folding Carton	10	10BOX	1	183	74	168	91.4	76
MASTER PL Electronic 14W/865 E27 230-240V	1CT	1 Lamp in a Folding Carton	10	10BOX	1	183	74	168	91.4	76
MASTER PL Electronic 15W/827 E27 230-240V	1CT	1 Lamp in a Folding Carton	6	6	1	174	119	147	122.0	92
MASTER PL Electronic 15W/865 E27 230-240V	1CT	1 Lamp in a Folding Carton	6	6	1	174	119	147	122.0	92
MASTER PL Electronic 20W/827 E27 230-240V	1CT	1 Lamp in a Folding Carton	6	6	1	174	119	167	150.0	102
MASTER PL Electronic 20W/865 E27 230-240V	1CT	1 Lamp in a Folding Carton	6	6	1	174	119	167	150.0	102
MASTER PL Electronic 20W/840 E27 230-240V	1CT	1 Lamp in a Folding Carton	6	6	1	174	119	167	-	102
MASTER PL Electronic 23W/827 E27 230-240V	1CT	1 Lamp in a Folding Carton	6	6	1	174	119	179	144.0	111
MASTER PL Electronic 23W/865 E27 230-240V	1CT	1 Lamp in a Folding Carton	6	6	1	174	119	179	144.0	111
MASTER PL Electronic 23W/840 E27 230-240V	1CT	1 Lamp in a Folding Carton	6	6	1	174	119	179	144.0	111
MASTER PL Electronic 27W/827 E27 230-240V	1CT	1 Lamp in a Folding Carton	6	6	1	174	119	198	-	136
MASTER PL Electronic 27W/865 E27 230-240V	1CT	1 Lamp in a Folding Carton	6	6	1	174	119	198	-	136

Spektrální charakteristika

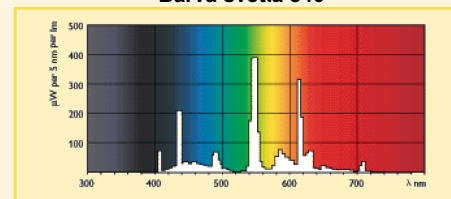
Barva světla 827



Barva světla 865

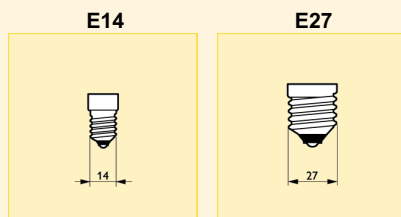


Barva světla 840



PL Electronic MASTER PL Electronic

Patice



Další technická data

Název produktu	Proud (mA)	Světelný tok po 2000 hod. (%)	Světelný tok po 5000 hod. (%)	Napájecí kmitočet (Hz)
MASTER PL Electronic 5W/827 E14 230-240V	40	90	85	50/60
MASTER PL Electronic 5W/827 E27 230-240V	40	90	85	50/60
MASTER PL Electronic 8W/827 E14 230-240V	65	90	85	50/60
MASTER PL Electronic 8W/827 E27 230-240V	65	90	85	50/60
MASTER PL Electronic 8W/865 E27 230-240V	65	85	80	50/60
MASTER PL Electronic 11W/827 E14 230-240V	75	90	85	50/60
MASTER PL Electronic 11W/827 E27 230-240V	75	90	85	50/60
MASTER PL Electronic 11W/865 E27 230-240V	75	85	80	50/60
MASTER PL Electronic 14W/827 E27 230-240V	105	90	85	50/60
MASTER PL Electronic 14W/865 E27 230-240V	105	85	80	50/60
MASTER PL Electronic 15W/827 E27 230-240V	108	90	85	50/60
MASTER PL Electronic 15W/865 E27 230-240V	108	85	80	50/60
MASTER PL Electronic 20W/827 E27 230-240V	140	95	90	50/60
MASTER PL Electronic 20W/865 E27 230-240V	140	90	85	50/60
MASTER PL Electronic 20W/840 E27 230-240V	140	90	85	50/60
MASTER PL Electronic 23W/827 E27 230-240V	165	95	90	50/60
MASTER PL Electronic 23W/865 E27 230-240V	165	90	85	50/60
MASTER PL Electronic 23W/840 E27 230-240V	165	90	85	50/60
MASTER PL Electronic 27W/827 E27 230-240V	125	95	90	50/60
MASTER PL Electronic 27W/865 E27 230-240V	125	90	85	50/60

Název produktu	Stmívatelný	Souřadnice chromatičnosti X	Souřadnice chromatičnosti Y	Účinnost
MASTER PL Electronic 5W/827 E14 230-240V	ne	470	428	0.53
MASTER PL Electronic 5W/827 E27 230-240V	ne	470	428	0.53
MASTER PL Electronic 8W/827 E14 230-240V	ne	467	424	0.52
MASTER PL Electronic 8W/827 E27 230-240V	ne	467	424	0.52
MASTER PL Electronic 8W/865 E27 230-240V	ne	315	340	0.52
MASTER PL Electronic 11W/827 E14 230-240V	ne	466	422	0.62
MASTER PL Electronic 11W/827 E27 230-240V	ne	466	422	0.62
MASTER PL Electronic 11W/865 E27 230-240V	ne	315	340	0.62
MASTER PL Electronic 14W/827 E27 230-240V	ne	466	422	0.56
MASTER PL Electronic 14W/865 E27 230-240V	ne	315	340	0.56
MASTER PL Electronic 15W/827 E27 230-240V	ne	460	425	0.51
MASTER PL Electronic 15W/865 E27 230-240V	ne	313	337	0.51
MASTER PL Electronic 20W/827 E27 230-240V	ne	460	425	0.54
MASTER PL Electronic 20W/865 E27 230-240V	ne	313	337	0.54
MASTER PL Electronic 20W/840 E27 230-240V	ne	390	385	0.54
MASTER PL Electronic 23W/827 E27 230-240V	ne	460	425	0.55
MASTER PL Electronic 23W/865 E27 230-240V	ne	313	337	0.55
MASTER PL Electronic 23W/840 E27 230-240V	ne	390	385	0.55
MASTER PL Electronic 27W/827 E27 230-240V	ne	460	420	0.91
MASTER PL Electronic 27W/865 E27 230-240V	ne	313	332	0.91