

TL TL-E Standard



Světelný zdroj:

- Nízkotlaké rtuťové zářivky o průměru 26 mm kruhového tvaru

Vlastnosti:

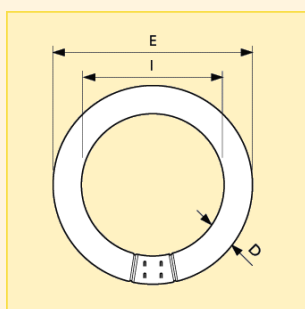
- K dispozici v standardní barvě světla a barevných odstínech

Výhody:

- Vytváří atmosféru od teple bílé až po chladné denní světlo
- Symetrické, všesměrové šíření světla

Použití:

- Ideální pro použití v širokém spektru svítidel pro různé aplikace, včetně dekorativních svítidel, a všude tam, kde podání barev nehraje důležitou roli



Rozměry (mm)

Obr. č.	D		E		I	
	min.	max.	min.	max.	min.	max.
1	30.9	200	219	147.6	157.2	
2	26.2	30.9	288.9	307.9	236.5	246.1
3	30.9	288.9	307.9	236.5	246.1	
4	30.9	390.5	409.5	338.1	347.7	

Název produktu				Patice	Činitel věrnosti podání barev (R _a)	Světelný tok zdroje s elektromagnetickým předřadníkem (lm)	Obr. č.	Objednací kód
Typ	Příkon/označení barev	Typ balení	Uspořádání balení					
TL-E	22W/29	1CT	12	G10q	51	1300	1	8711500... 284723 15
TL-E	22W/29	1CT	20	G10q	51	1300	1	284723 05
TL-E	22W/33	1CT	12	G10q	63	1250	1	559425 15
TL-E	22W/54	1CT	12	G10q	72	1050	1	633903 15
TL-E	32W/25	1CT	12	G10q	70	1800	2	284983 15
TL-E	32W/29	1CT	12	G10q	51	2100	2	284709 15
TL-E	32W/33	1CT	12	G10q	63	2050	3	559562 15
TL-E	32W/54	1CT	12	G10q	72	1750	3	633873 15
TL-E	40W/25	1CT	12	G10q	70	2500	4	285003 15
TL-E	40W/29	1CT	12	G10q	51	2950	4	284686 15
TL-E	40W/33	1CT	12	G10q	63	2900	4	284549 15
TL-E	40W/33	1CT	20	G10q	63	2900	4	284549 05
TL-E	40W/54	1CT	12	G10q	72	2500	4	559913 15

TL TL-E Standard

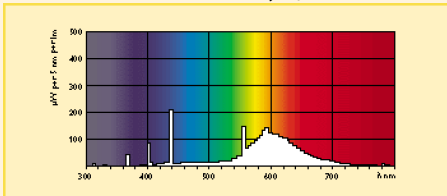
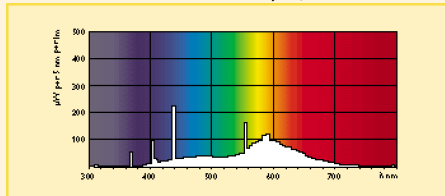
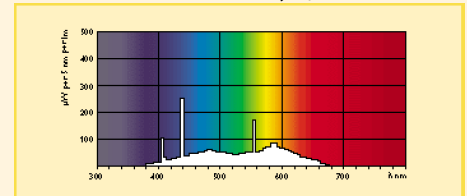
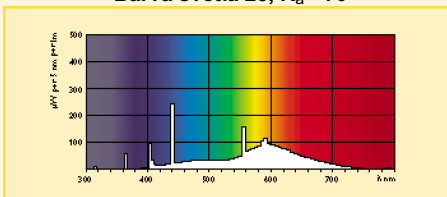
Technická data

Název produktu	Označení barvy	Napětí zdroje (V)	Proud zdroje s elektromagnetickým předřadníkem (A)	Světelný tok po 15000 hod. (%)	Teplota chromatičnosti (K)	Doporučený předřadník
TL-E 22W/29	Teplá bílá	62	0.40	69	2900	BTA 18 L31
TL-E 22W/33	chladná bílá	62	0.40	69	4100	BTA 18 L31
TL-E 22W/54	Chladné denní světlo	62	0.40	69	6200	BTA 18 L31
TL-E 32W/25	chladná bílá	81	0.45	69	4000	BTA 36 L31
TL-E 32W/29	Teplá bílá	81	0.45	69	2900	BTA 36 L31
TL-E 32W/33	chladná bílá	81	0.45	69	4100	BTA 36 L31
TL-E 32W/54	Chladné denní světlo	81	0.45	69	6200	BTA 36 L31
TL-E 40W/25	chladná bílá	110	0.42	69	4000	BTA 36 L31
TL-E 40W/29	Teplá bílá	110	0.42	69	2900	BTA 36 L31
TL-E 40W/33	chladná bílá	110	0.42	69	4100	BTA 36 L31
TL-E 40W/54	Chladné denní světlo	110	0.42	69	6200	BTA 36 L31

Logistická data

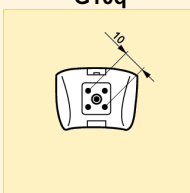
Název produktu	Typ balení	Popis obalu	Počet ks v balení	Uspořádání balení	Množství v balení	Délka balení (mm)	Šířka balení (mm)	Výška balení (mm)	Celková váha 1 ks (g)	Netto hmotnost 1ks (g)
TL-E 22W/29	1CT	1 Lamp in a Folding Carton	12	12	1	440	230	230	231	150
"	1CT	1 Lamp in a Folding Carton	20	20	1	760	230	230	180	150
TL-E 22W/33	1CT	1 Lamp in a Folding Carton	12	12	1	440	230	230	175	150
TL-E 22W/54	1CT	1 Lamp in a Folding Carton	12	12	1	440	230	230	231	156
TL-E 32W/25	1CT	1 Lamp in a Folding Carton	12	12	1	440	320	320	297	262
TL-E 32W/29	1CT	1 Lamp in a Folding Carton	12	12	1	440	320	320	364	262
TL-E 32W/33	1CT	1 Lamp in a Folding Carton	12	12	1	440	320	320	364	262
TL-E 32W/54	1CT	1 Lamp in a Folding Carton	12	12	1	440	320	320	364	262
TL-E 40W/25	1CT	1 Lamp in a Folding Carton	12	12	1	440	425	425	449	333
TL-E 40W/29	1CT	1 Lamp in a Folding Carton	12	12	1	440	425	425	408	400
TL-E 40W/33	1CT	1 Lamp in a Folding Carton	12	12	1	440	425	425	458	408
"	1CT	1 Lamp in a Folding Carton	20	20	1	755	432	430	408	408
TL-E 40W/54	1CT	1 Lamp in a Folding Carton	12	12	1	440	425	425	449	336

Spektrální charakteristika

Barva světla 29, $R_a = 51$ Barva světla 33, $R_a = 63$ Barva světla 54, $R_a = 72$ Barva světla 25, $R_a = 70$ 

Patice

G10q



TL TL-E Standard

Další technická data

Název produktu	Energetický štítek	Souřadnice chromatičnosti X	Souřadnice chromatičnosti Y	Příkon zdroje s elektromagnetickým předřadníkem (W)	Měrný výkon zdroje s elektromagnetickým předřadníkem (lm/W)	Stmívatelný
TL-E 22W/29	B	440	403	22	59	Ano
TL-E 22W/33	B	377	381	22	57	Ano
TL-E 22W/54	B	313	337	22	48	Ano
TL-E 32W/25	B	377	375	32	56	Ano
TL-E 32W/29	B	440	403	32	66	Ano
TL-E 32W/33	B	377	381	32	64	Ano
TL-E 32W/54	B	313	337	32	57	Ano
TL-E 40W/25	B	377	375	40	63	Ano
TL-E 40W/29	B	440	403	40	74	Ano
TL-E 40W/33	B	377	381	40	73	Ano
TL-E 40W/54	B	313	337	40	62	Ano