

Elektronické předřadníky pro výbojky HID-DynaVision el. předřadník pro SON výbojky

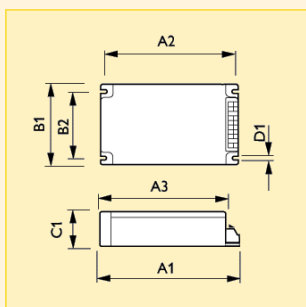


- Kompaktní, lehké, jednodílné elektronické řídicí jednotky (standardní nebo nezávislé)
- Odstranění veškerého viditelného blikání výbojky
- Nezávislé na síťovém napětí: 206-254 V

- Snadná instalace a zapojení; svorkové kontakty
- Nejnižší stupeň ztlumení: U výbojek řady SON, 20 % světelného výkonu (při 35 % spotřeby energie)

Použití:

- U výbojek SON 150 W: veřejné venkovní osvětlení, pouliční, obytné, plošné a štolové osvětlení
- Podmínky použití: vhodné i pro venkovní použití díky plastickému krytu a těsnění



Rozměry (mm)

Obr. č.	A1 nom.	A2 nom.	A3 nom.	B1 nom.	B2 nom.	C1 nom.	D1 nom.
1	150.0	134.0	136.0	90.0	70.0	40.0	4.5
2	185	134	136	90	70	40	4.5

Název produktu			pro zdroje	Napájecí napětí (V)	Napájecí kmitočet (Hz)	Výkon zdroje (W)	Světelný tok (lm)	Výkon systému (W)	Obr. č.	Objednací kód
Typ	Typ balení	Uspořádání balení								
HID-DV 70/S SON	CRTN	10	SON 70W	220-240	50/60	70	6600	81	1	8711500...
HID-DV 100/S SON	CRTN	10	SON 100W	220-240	50/60	100	10500	114	1	749055 30
HID-DV 150/S SON	CRTN	10	SON 150W	220-240	50/60	150	16500	166	1	538079 30
HID-strainrelief	CRTN	10	HID-PV 70W+150W	-	-	-	-	-	2	539861 30

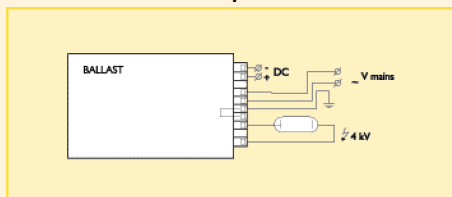
Elektronické předřadníky pro výbojky HID-DynaVision el. předřadník pro SON výbojky

Technická data

Název produktu	pro zdroje	Jmenovitý proud	Náběhový proud	Max. počet pro jistič typu B 16A	Max. kapacita kabelu	Zapalovací napětí	Doba zno-vuzapá-lení	Max. teplota v tomto bodě	Rozsah teplot okolí	Circuit diagram figure
		(A/230V)	(A/μs)		(pF)	(kV)	(min.)	(°C)	(°C)	
HID-DV 70/S SON	SON 70W	0.36	50/450	6	1000	3-5	5	100	-20...+50	1
HID-DV 100/S SON	SON 100W	0.51	50/450	6	1000	3-5	5	100	-20...+50	1
HID-DV 150/S SON	SON 150W	0.74	50/450	6	1000	3-5	5	100	-20...+50	1
HID-strainrelief	HID-PV 70W+150W	-	-	-	-	-	-	-	-	2

Schéma zapojení č

1



2

