

Elektronické předřadníky pro výbojky HID-PrimaVision el. předřadník pro MH/CDM výbojky



Popis produktu

- Kompaktní lehké jednodílné elektronické předřadníky (standardní, pro samostatnou montáž nebo kompaktní verze pro plošné spoje)

Funkce a přednosti:

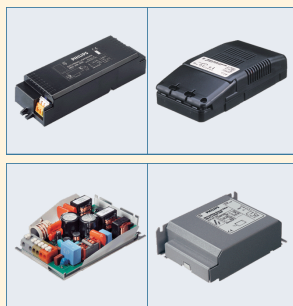
- Odstranění veškerého viditelného blikání
- Omezení rozdílů zbarvení světelného zdroje a počátečního rozsvícení
- Bez bzučení

- Nezávislé na napájecím napětí 206-254V
- Prodloužení životnosti světelných zdrojů MH až o 50 %, výbojek CDM až o 30 %
- Snadná instalace a zapojení, rychlosvorky

Použití:

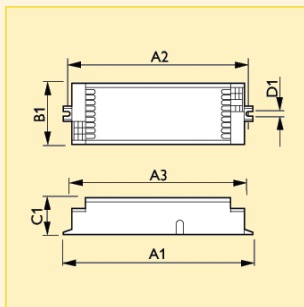
- 35 W a 70 W: Bodové a ozdobné osvětlení, obchody, veřejně přístupné interiéry, haly a kanceláře

- Vhodné prostředí: omezeno na zabudované montáže v místech s omezenou relativní vlhkostí
- 150 W: jako 35 W a 70 W pro vysoké stropy, rovněž pro divadelní/jevištní interiéry a architektonické exteriéry
- Vhodné prostředí: díky plastovému pouzdru a zalití vhodné rovněž k použití v exteriéru



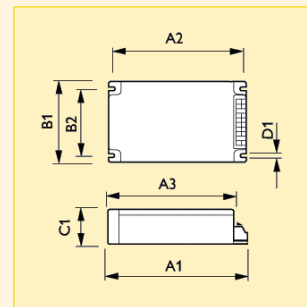
Název produktu		Typ balení	Uspořádání balení	pro zdroje	Napájecí napětí (V)	Napájecí kmitočet (Hz)	Výkon zdroje (W)	Světelný tok (lm)	Výkon systému (W)	Obr. č.	Objednací kód
Typ	Název produktu										
											8711500...
HID-PV 035/I MH/CDM		CRTN	10	MH/CDM 35W	220-240	50/60	38	3300	42.5	1	538031 30
HID-PV 035/S MH/CDM		CRTN	10	MH/CDM 35W	220-240	50/60	38	3300	42.5	2	538017 30
HID-PV 150/S MH/CDM		CRTN	10	MH/CDM 150W	220-240	50/60	147	14000	163.0	3	748751 30
HID-PV C 035/I CDM		CRTN	12	CDM 35W	220-240	50/60	38	3300	42.0	4	930125 30
HID-PV C 035/P CDM		CRTN	12	CDM 35W	220-240	50/60	38	3300	42.0	5	930101 30
HID-strainrelief		CRTN	10	HID-PV 70W+150W	-	-	-	-	-	6	539861 30
HID-PV C 035/S CDM		CRTN	12	CDM 35W	220-240	50/60	38	3300	42.0	7	930088 30
HID-PV C 070/I CDM		CRTN	12	CDM 70W	220-240	50/60	73	6600	78.5	4	930163 30
HID-PV C 070/P CDM		CRTN	12	CDM 70W	220-240V	50/60	73	6600	78.5	5	930149 30
HID-PV C 070/S CDM		CRTN	12	CDM 70W	220-240	50/60	73	6600	78.5	7	930064 30

Elektronické předřadníky pro výbojky
HID-PrimaVision el. předřadník pro MH/CDM výbojky



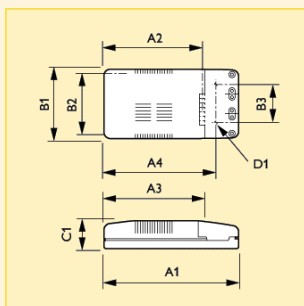
Rozměry (mm)

Obr.	A1	A2	A3	B1	C1	D1
č.	nom.	nom.	nom.	nom.	nom.	nom.
1	224.0	210.0	178.0	60.0	36.0	4.5
2	187.0	178.0	143.0	60.0	36.0	4.5



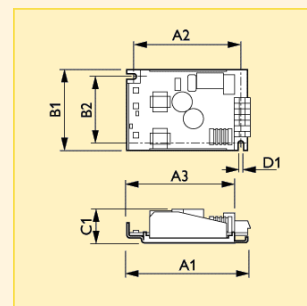
Rozměry (mm)

Obr.	A1	A2	A3	B1	B2	C1	D1
č.	nom.	nom.	nom.	nom.	nom.	nom.	nom.
3	150.0	134.0	136.0	90.0	70.0	40.0	4.5



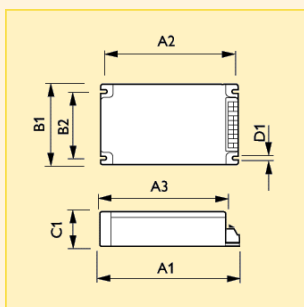
Rozměry (mm)

Obr.	A1	B1	C1
č.	nom.	nom.	nom.
4	150.0	79.5	35.0



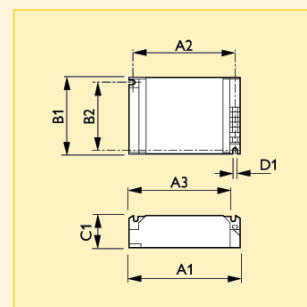
Rozměry (mm)

Obr.	A1	A2	B1	B2	C1	D1
č.	nom.	nom.	nom.	nom.	nom.	nom.
5	108.0	98.5	72.7	63.7	27.5	4.5



Rozměry (mm)

Obr.	A1	A2	A3	B1	B2	C1	D1
č.	nom.	nom.	nom.	nom.	nom.	nom.	nom.
6	185	134	136	90	70	40	4.5



Rozměry (mm)

Obr.	A1	A2	B1	B2	C1	D1
č.	nom.	nom.	nom.	nom.	nom.	nom.
7	110.0	98.5	75.0	63.7	32.0	4.5

Elektronické předřadníky pro výbojky

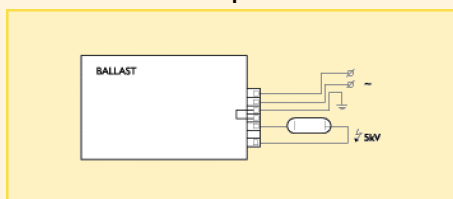
HID-PrimaVision el. předřadník pro MH/CDM výbojky

Technická data

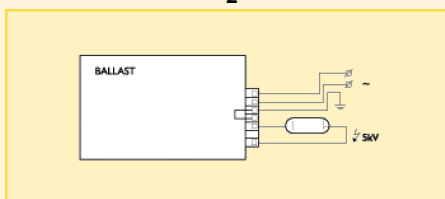
Název produktu	pro zdroje	Jmenovitý proud	Náběhový proud	Max. počet pro jistič typu B 16A	Max. kapacita kabelu	Zapalovací napětí	Doba znovuzapálení	Max. teplota v tomto bodě	Rozsah teplot okolí	Circuit diagram figure
		(A/230V)	(A/ μ s)		(pF)	(kV)	(min.)	(°C)	(°C)	
HID-PV 035/I MH/CDM	MH/CDM 35W	0.21	40/200	9	120	3-5	15	70	-20...+55	1
HID-PV 035/S MH/CDM	MH/CDM 35W	0.21	40/200	9	120	3-5	15	70	-20...+55	1
HID-PV 150/S MH/CDM	MH/CDM 150W	0.73	50/450	6	200	3-5	15	100	-20...+50	2
HID-PV C 035/I CDM	CDM 35W	0.19	-	24	120	3-5	-	80	-20...+65	3
HID-PV C 035/P CDM	CDM 35W	0.19	-	24	120	3-5	-	80	-20...+65	3
HID-strainrelief	HID-PV 70W+150W	-	-	-	-	-	-	-	-	2
HID-PV C 035/S CDM	CDM 35W	0.19	-	24	120	3-5	-	80	-20...+65	3
HID-PV C 070/I CDM	CDM 70W	0.34	-	14	120	3-5	-	80	-20...+55	3
HID-PV C 070/P CDM	CDM 70W	0.34	-	14	120	3-5	-	80	-20...+55	3
HID-PV C 070/S CDM	CDM 70W	0.34	-	14	120	3-5	-	80	-20...+55	3

Schéma zapojení č

1



2



3

