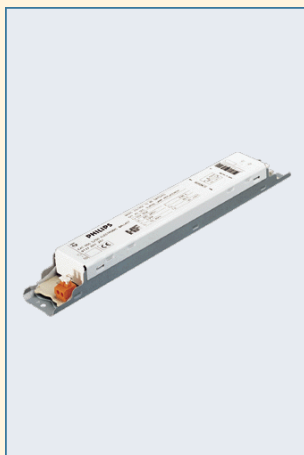


## Elektronické předřadníky pro výbojky

### HID - elektronický předřadník pro SOX výbojky



#### Popis produktu:

- Jednodílný kompaktní vysokofrekvenční elektronický předřadník nízké hmotnosti

#### Funkce a přednosti:

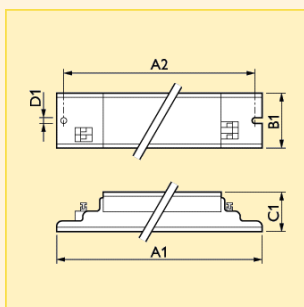
- Nahrazuje elektromagnetický předřadník, startér a kondenzátor

- Poskytuje ekvivalentní světelný výkon při úspoře energie až 36 %
- Jedna vícenapěťová jednotka poskytuje konstantní světelný výkon při napájecím napětí v rozsahu přibližně 200 až 255 V
- Štíhlý profil a nízká hmotnost usnadňují konstrukci svítidel

- Jednoduché zasouvání kontakty
- Jednoduchá instalace a zapojení

#### Použití:

- Vnější veřejné osvětlení: silnice, chodníky, tunely
- Vhodné prostředí: omezeno na situace s omezenou relativní vlhkostí (ve svítidlech min. IP 54)



Rozměry (mm)

Obr. č.	A1 nom.	A2 nom.	B1 nom.	C1 nom.	D1 nom.
1	280.0	265.0	39.0	28.0	4.2
2	335.0	325.0	39.0	28.0	4.2

Název produktu			pro zdroje	Napájecí napětí (V)	Napájecí kmitočet (Hz)	Výkon zdroje (W)	Světelný tok (lm)	Výkon systému (W)	Obr. č.	Objednací kód
Typ	Typ balení	Uspořádání balení								
EXC 035 SOX	CRTN	25	SOX 35W	220-240	50/60	30	4550	34	1	8711500... 062383 30
EXC 055 SOX	CRTN	25	SOX 55W	220-240	50/60	46	7800	52	1	062420 30
EXC 036 SOX	CRTN	25	SOX-E 36W	220-240	50/60	30	6160	34	1	062406 30
EXC 066 SOX	CRTN	25	SOX-E 66W	220-240	50/60	54	10700	59	1	062444 30
EXC 091 SOX	CRTN	10	SOX-E 91W	220-240	50/60	82	17000	90	2	741080 30

Elektronické předřadníky pro výbojky

HID - elektronický předřadník pro SOX výbojky

Technická data

Název produktu	pro zdroje	Jmenovitý proud (A/230V)	Náběhový proud (A/μs)	Max. kapacita kabelu (pF)	Zapalovací napětí (kV)	Doba znovuzapálení (min.)	Max. teplota v tomto bodě (°C)	Rozsah teplot okolí (°C)	Circuit diagram figure
EXC 035 SOX	SOX 35W	0.15	40/185	2000	1.5	na	65	-20...+50	1
EXC 055 SOX	SOX 55W	0.23	40/185	2000	1.5	na	65	-20...+50	1
EXC 036 SOX	SOX-E 36W	0.15	40/185	2000	1.5	na	65	-20...+50	1
EXC 066 SOX	SOX-E 66W	0.26	40/185	2000	1.5	na	65	-20...+50	1
EXC 091 SOX	SOX-E 91W	0.40	50/220	2000	1.5	na	70	-20...+50	1

Schéma zapojení č

1

