

## Reflektorové (tvar NR/R/PAR/E) PAR38 Cool Beam (Chladný paprsek)



### Světelný zdroj:

- Reflektorové žárovky o průměru 121 mm, s reflektorem z lisovaného skla, s chladným bílým světlem

### Vlastnosti:

- Přibližně 75 % tepla, které je za normálních okolností vyzařeno se světlem, je odvedeno speciálním reflektorem dozadu
- Verze pro prostorové osvětlení (Cool Flood) mají čelní čočku složenou z hranolových prvků, které produkují světelný kužel o 30°

### Výhody:

- Chladné světlo minimalizuje blednutí a vysychání osvětlených předmětů
- 20 % úspory energie ve srovnání s konvenčními žárovkami s chladným světlem
- Zvýšené pracovní pohodlí - např. pro personál obchodu

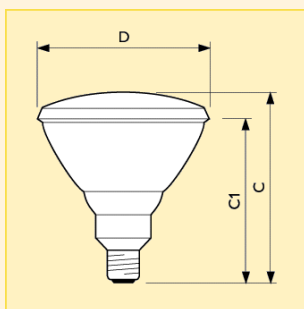
### Použití:

- Mnohé průmyslové, domácí a komerční aplikace

- Ideální v obchodech k osvětlení vystaveného zboží, které je citlivé nebo snadno podléhá zkáze
- Je nutné použít vhodná svítidla kvůli teplu odváděnému dozadu žárovky

### Svítidla:

- Zdroje PAR 38 Cool Beam je nutné osazovat do speciálních svítidel, neboť je přebytečné teplo odváděno zpět



Rozměry (mm)

C	C1	D
max.	nom.	nom.
136	123	121

Typ	Příkon	Patice	Název produktu					Max. intenzita světla (cd)	Objednací kód
			Napětí	Popis vyzařovacího úhlu	Vyzařovací úhel	Typ balení	Uspořádání balení		
PAR38 Cool Beam	120W	E27	230V	CFL	30D	1CT	12	3100	8711500... 380784 15

## Reflektorové (tvar NR/R/PAR/E)

### PAR38 Cool Beam (Chladný paprsek)

#### Technická data

Název produktu	Činitel věrnosti podání barev (R <sub>a</sub> )	Popis vyzařovacího úhlu	Stmívatelný	Netto hmotnost (g)	Poloha svícení
PAR38 Cool Beam 120W E27 230V CFL 30D	100	široký úhel světelného kužele	Ano	308	Univerzální

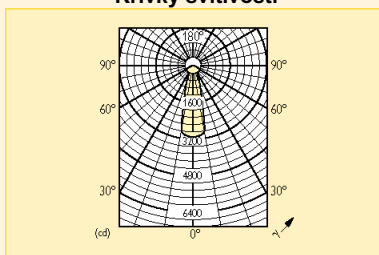
#### Logistická data

Název produktu	Typ balení	Popis obalu	Počet ks v balení	Uspořádání balení	Množství v balení	Délka balení (mm)	Šířka balení (mm)	Výška balení (mm)	Netto hmotnost 1ks (g)
PAR38 Cool Beam 120W E27 230V CFL 30D	1CT	1 Lamp in a Folding Carton	12	12	1	344	233	301	308

#### Photometrický diagram

PAR38 Cool Beam  
120W  
E27  
230V  
CFL  
30D

Křivky svítivosti



Vyzařovací diagram

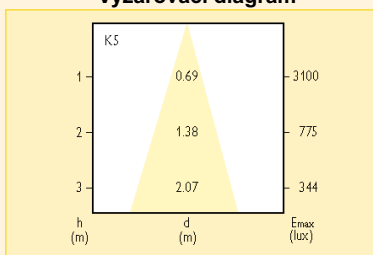
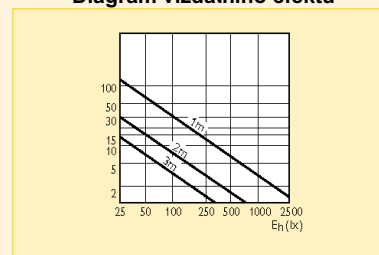
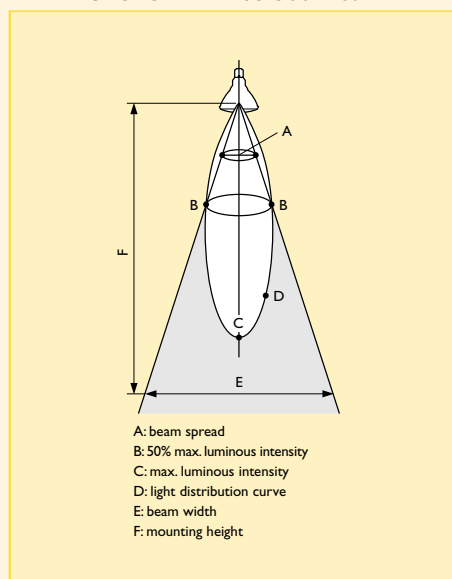


Diagram vizuálního efektu



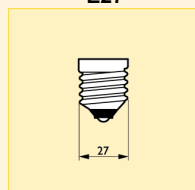
#### Výklad světelných údajů

##### SPOTONE PAR38 Cool Beam



#### Patice

E27



Reflektorové (tvar NR/R/PAR/E)

**PAR38 Cool Beam (Chladný paprsek)**

Poloha svícení

Univerzální

