

Barevné & Blacklight Blue ⇒ Barevné & Blacklight Blue zářivky Blacklight Blue PL-S



Světelný zdroj:

- Nízkotlaké rtuťové výbojky s fluorescenčním povrstvením uvnitř, které přeměňuje ultrafialové záření dlouhé vlnové délky na běžné světlo

Vlastnosti:

- Kompaktní jednopaticová zářivka PL-S se skládají ze dvou hořáků zatavených ve speciální patici

Použití:

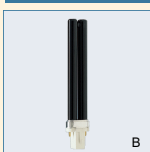
- Detekce a analýza v textilním a chemickém průmyslu
- Archeologie
- Bankovníctví
- Kriminalistika
- Lékařství

- Mineralogie

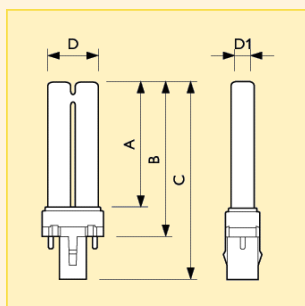
- Filatelie
- Speciální světelné efekty v nočních klubech, na diskotékách a v divadlech
- Osvětlení reklamních tabulí

Zapojení:

- Patice výbojky PL-S obsahuje speciálně přizpůsobený startér, který zajišťuje rychlé spouštění

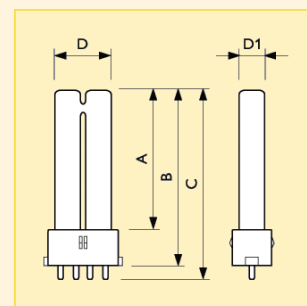


Název produktu				Patice	UV-A výkon (IEC) (W)	Obr. č.	Foto písmeno	Objednací kód
Typ	Příkon/označení barev	Typ balení	Uspořádání balení					
PL-S	9W/08/2P	1CT	6X10BOX	G23	1.7	1	B	8711500... 628749 80
PL-S	9W/08/4P	1CT	6X10BOX	2G7	1.7	2	A	640994 80



Rozměry (mm)

Obr. č.	A max.	B max.	C max.	D max.	D1 max.
1	129	145	167.5	28	13



Rozměry (mm)

Obr. č.	A max.	B max.	C max.	D max.	D1 max.
2	128	145	152	28	13

Barevné & Blacklight Blue ⇒ Barevné & Blacklight Blue zářivky Blacklight Blue PL-S

Technická data

Název produktu	Napětí zdroje (V)	Proud (A)	UV-B/UV-A (IEC) (%)	Pokles po 2000 hod (%)	Pokles po 5000 hod (%)
PL-S 9W/08/2P	60	0.17	0.1	20	35
PL-S 9W/08/4P	60	0.17	0.1	20	40

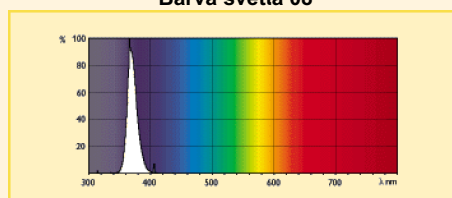
Název produktu	Kód barvy	Označení barvy	Provedení reflektoru	Životnost při 50% selhání (50% testovaných zdrojů na el./mag. předřadníku) (h)	Funkční životnost (h)	Doporučený předřadník
PL-S 9W/08/2P	08	Blacklight Blue	2xT12	8000	3000	BPL 10 L31
PL-S 9W/08/4P	08	Blacklight Blue	2xT12	8000	-	BPL 10 L31

Logistická data

Název produktu	Typ balení	Popis obalu	Počet ks v balení	Uspořádání balení	Množství v balení	Délka balení (mm)	Šířka balení (mm)	Výška balení (mm)	Celková váha 1 ks (g)	Netto hmotnost 1ks (g)
PL-S 9W/08/2P	1CT	1 Carton	60	6X10BOX	1	390	192	192	58	41
PL-S 9W/08/4P	1CT	1 Carton	60	6X10BOX	1	367	177	198	53	38

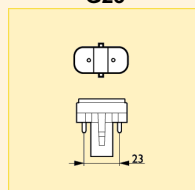
Spektrální charakteristika

Barva světla 08



Patice

G23



2G7

