

CLEO Opalování/péče o tělo ⇒ CLEO HID CLEO HPA



Světelný zdroj:

- Dvoupaticové střednětlaké halogenidové výbojky s obsahem železa a kobaltu

Vlastnosti:

- Doba rozběhu 4 minuty
- Před opětovým zážehem je potřeba několik minut chlazení
- Poloha svícení: vodorovně +/-10°

Výhody:

- Vydávají záření především mezi 300 a 400 nm, které netvoří ozón

Použití:

- Zařízení na opalování

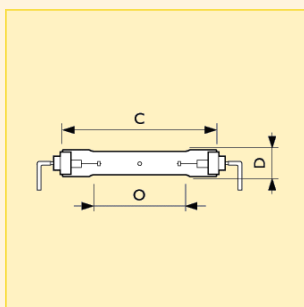
Svítilo:

- Je nutné použít vhodný filtr pro ochranu pokožky a očím před produkovaným UV-B a UV-C zářením

- Je potřeba použít cílené chlazení, zejména při použití v uzavřeném prostoru

Řídící prvky:

- Zapojují se přes předřadník a zapalovač



Rozměry (mm)

C	D	O
max.	max.	nom.
147	28.5	83

Název produktu		Uspořádání balení	Patice	Přehled patic	Poloha svícení	Objednací kód
Typ	Typ balení					
CLEO HPA 1000 S	1CT	4	C14X	Cable 315mm	P10	191090 45

CLEO Opalování/péče o tělo ⇒ CLEO HID

CLEO HPA

Technická data

Název produktu	Výkon zdroje (W)	Proud (A)	Napětí zdroje (V)
CLEO HPA 1000 S	1000	8	133

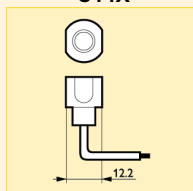
Název produktu	Náběhový proud zdroje (h)	Max. přípustná teplota baňky (°C)	Max. teplota stisku (°C)	Provedení	Použití
CLEO HPA 1000 S	0.05	950	350	S	Suntanning

Logistická data

Název produktu	Typ balení	Popis obalu	Počet ks v balení	Uspořádání balení	Množství v balení	Délka balení (mm)	Šířka balení (mm)	Výška balení (mm)	Celková váha 1 ks (g)	Netto hmotnost 1ks (g)
CLEO HPA 1000 S	1CT	1 Carton	4	4	1	296	101	107	101	49

Patice

C14X



Poloha svícení

P10

