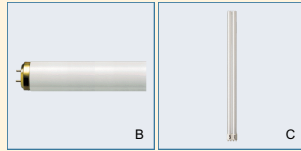
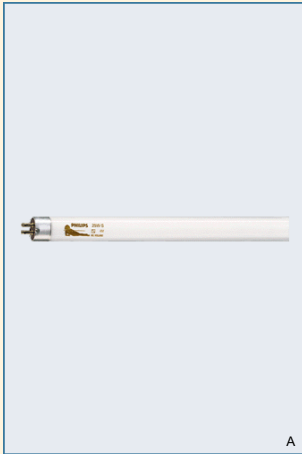


CLEO Opalování/péče o tělo ⇒ CLEO Opalování/péče o tělo

## CLEO Compact



### Světelný zdroj:

- Kompaktní trubčové 'špagetové' výbojky

### Vlastnosti:

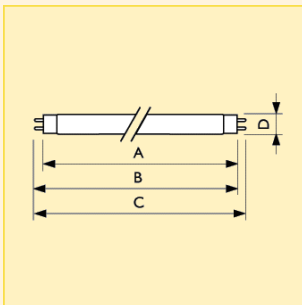
- Vyzářují velmi soustředěné ultrafialové záření o vlnových délkách 300 - 400 nm
- Volba dvou různých poměrů UV-B/UV-A: 1,2 % a 2,3 % (UV-B: 280 - 315 nm); nebo 2,1 % a 3,5 % (UV-B: 280 - 320 nm)

- Výbojky R (reflektory) jsou vybaveny vnitřním reflektorem 200°
- Kompaktní jednopaticová výbojka PL-L se skládá ze dvou paralelních hořáků zatavených do čtyřpinové patice
- PL-L má poměr UV-B/UV-A 1,2 % (UV-B: 280 - 315 nm) nebo 2,1 % (UV-B: 280 - 320 nm)

- PL-L lze provozovat se standardním výbojkovým předřadníkem 36W/40W doplněným startérem S10

### Použití:

- Opalování/pigmentace kůže
- Lapání hmyzu
- Fotochemické procesy

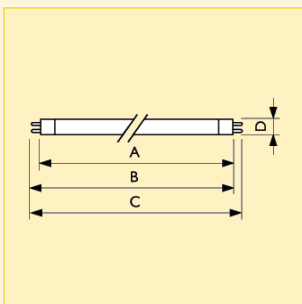


Rozměry (mm)

Obr.	A	B	C	D
č.	max.	min.	max.	max.
1	288.3	293.0	295.4	302.5
3	516.9	521.6	524	531.1

Název produktu											
Typ	Příkon	Typ balení	Uspořádání balení	Patice	Napětí zdroje	Proud	erythemální vyzařování ≤ 320 nm	erythemální vyzařování > 320 nm	Obr. č.	Foto písmeno	Objednávací kód
					(V)	(A)	(mW)	(mW)			8711500...
CLEO Compact	15W	FAM	10X25BOX	G5	46	0.35	4.360	1.8	1.0	A	716460 27
CLEO Compact	20W	SLV	25	G13	49	0.49	2.600	2.8	2.0	B	612052 40
CLEO Compact S	15W-R	FAM	10X25BOX	G5	46	0.35	3.600	1.8	1.0	A	559852 27
CLEO Compact S	25W	FAM	10X25BOX	G5	82	0.35	7.600	3.8	3.0	A	629791 27
CLEO Compact S	25W-R	FAM	10X25BOX	G5	82	0.35	7.600	3.8	3.0	A	633699 27
CLEO Compact PL-L	36W	2G11	1CT	25	2G11	106.00	0.435	9.0	7.5	4	C

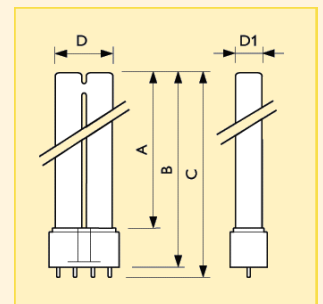
CLEO Compact PL-L 36W 1CT 25 2G11 106.00 0.435 9.0 7.5 4 C 6 **6410040**



Rozměry (mm)

Obr.	A	B	C	D
č.	max.	max.	max.	max.
2	437.4	442.1	444.5	451.6

Skip 2G11 here and move the line to the left and add EOC.



Rozměry (mm)

Obr.	A	B	C	D	D1
č.	max.	max.	max.	max.	max.
4	384.2	410	416.6	39	18

CLEO Opalování/péče o tělo ⇒ CLEO Opalování/péče o tělo

## CLEO Compact

### Technická data

Název produktu	UV-A výkon (IEC) (W)	UV-B/UV-A (IEC) (%)	Funkční životnost (h)	Pokles po 500 hod (%)	Pokles po 1000 hod (%)
CLEO Compact 15W	2.3	1.0	300	30	40
CLEO Compact 20W	3.8	1.0	300	15	25
CLEO Compact S 15W -R	2.3	2.0	500	15	30
CLEO Compact S 25W	5.5	2.4	800	10	20
CLEO Compact S 25W -R	5.1	2.4	500	15	30
CLEO Compact PL-L 36W 2G11	9.4	1.0	500	30	40

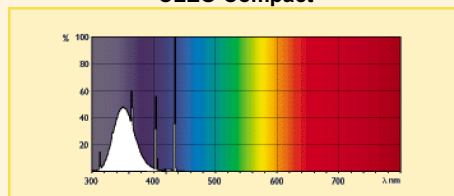
Název produktu	Přehled patic	Provedení reflektoru	Finální úprava baňky	Použití
CLEO Compact 15W	Aluminium Cap	T16	-	Suntanning
CLEO Compact 20W	Gold Cap	T26	-	Suntanning
CLEO Compact S 15W -R	Aluminium Cap	T16	Reflector	Suntanning
CLEO Compact S 25W	Aluminium Cap	T16	-	Suntanning
CLEO Compact S 25W -R	Aluminium Cap	T16	Reflector	Suntanning
CLEO Compact PL-L 36W 2G11	4 Pins	2xT16	-	Suntanning

### Logistická data

Název produktu	Typ balení	Popis obalu	Počet ks v balení	Uspořádání balení	Množství v balení	Délka balení (mm)	Šířka balení (mm)	Výška balení (mm)	Celková váha 1 ks (g)	Netto hmotnost 1ks (g)
CLEO Compact 15W	FAM	Foam	250	10X25BOX	1	524	326	214	-	29
CLEO Compact 20W	SLV	1 Sleeve	25	25	1	505	175	157	104	76
CLEO Compact S 15W -R	FAM	Foam	250	10X25BOX	1	524	326	214	-	29
CLEO Compact S 25W	FAM	Foam	250	10X25BOX	1	554	524	214	-	45
CLEO Compact S 25W -R	FAM	Foam	250	10X25BOX	1	554	524	214	-	45
CLEO Compact PL-L 36W 2G11	1CT	1 Carton	25	25	1	456	271	180	151	113

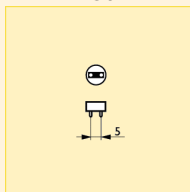
### Spektrální charakteristika

#### CLEO Compact

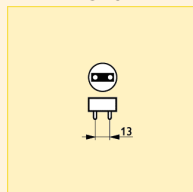


### Patice

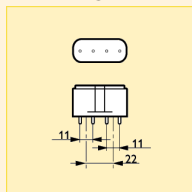
G5



G13



2G11



### Další technická data

Název produktu	Kód barvy	Souřadnice chromatičnosti X	Souřadnice chromatičnosti Y	Životnost při 50% selhání (h)
CLEO Compact 15W	09	234	244	-
CLEO Compact 20W	09	226	220	-
CLEO Compact S 15W -R	09-S-R	234	244	-
CLEO Compact S 25W	09-S	234	244	-
CLEO Compact S 25W -R	09-S-R	234	244	-
CLEO Compact PL-L 36W 2G11	09	228	230	2000