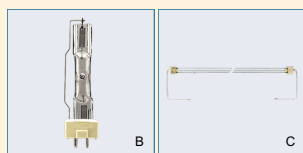
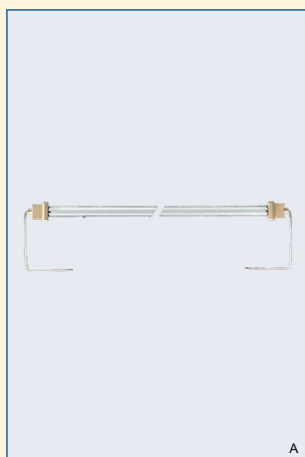


Desinfekce ⇒ Dezinfekce Curing Disinfection HOK



Světelný zdroj:

- Střednětlaké výkonové zářiče s dlouhým obloukem a dvojstrannou rtuťovou výbojkou z křemičitého skla

Vlastnosti:

- Vyzářuje ultrafialové záření typu C
- Výbojky HOK /80, resp. /120 lze napájet příkonem 80, resp. 120 W na centimetr délky oblouku

- Obsahuje přesná množství bromidů rtuť a poskytují samočinný čistící halogenový cyklus
- Libovolná pracovní poloha (HOK 4/120SE); vodorovná +/- 180° (HOK 4/120); vodorovná +/- 10° (všechny ostatní typy)

- Fotochemické procesy
- Pokročilé oxidační technologie

Svítilo:

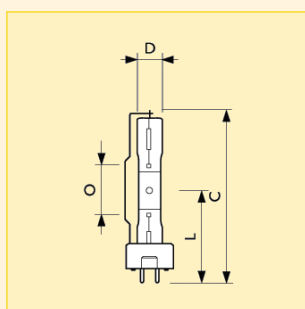
- Pro odstraňování ozónu vytvářeného výbojkami HOK je zapotřebí nucené vzduchové větrání

Zapojení:

- Pro výbojky do výkonu 2 kW lze používat tlumivku a startér
- Pro výbojky nad 2 kW je zapotřebí použít transformátorový obvod

Použití:

- Tvzení laků, nátěrů a inkoustů
- Dezinfekce odpadní vody
- Tisk štítků

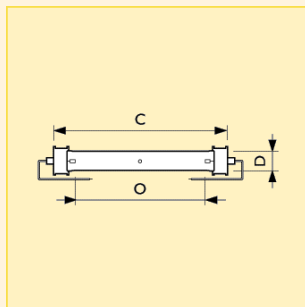


Rozměry (mm)

Obr.	C	D
č.	max.	max.
1	113	14

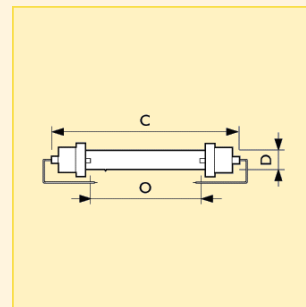
Název produktu			Výkon zdroje (W)	Patice	Napětí zdroje (V)	Proud (A)	Poloha svícení	Obr. č.	Foto písmeno	Objednací kód 8711500...
Typ	Typ balení	Uspořádání balení								
HOK 4/120 SE	1CT	4	400	GY9.5	125	3.5	S10	1	B	195777 45
HOK 35/80	1CT	4	2850	SK32	490	6.5	P10	2	C	188557 45
HOK 35/120	1CT	4	2850	SK32 28x42	490	10.3	P10	3	A	193865 45
HOK 35/120 C	1CT	4	4200	SK32	490	6.5	P10	4	C	205957 45
HOK 50/120	1CT	4	4100	SK32 28x42	670	10.0	P10	5	A	193896 45
HOK 65/80	1CT	4	5000	SK32	840	6.6	P10	6	C	188670 45
HOK 65/120	1CT	4	5000	SK32 28x42	840	10.3	P10	7	A	193636 45
HOK 65/120 PB	1CT	4	5000	SK32 28x42	840	10.3	P10	7	A	199119 45
HOK 80/80	1CT	4	6400	SK32	1030	7.0	P10	8	C	188618 45
HOK 80/120	1CT	4	6400	SK32 28x42	1030	10.5	P10	9	A	193605 45
HOK 105/80	1CT	4	8300	SK32	1350	6.7	P10	10	C	188465 45
HOK 105/120	1CT	4	8300	SK32 28x42	1350	9.9	P10	11	A	193575 45
HOK 140/80	1CT	4	11000	SK32	1850	6.5	P10	12	C	188526 45
HOK 140/120	1CT	4	11000	SK32 28x42	1850	10.0	P10	13	A	193544 45

Desinfekce ⇒ Dezinfekce Curing Disinfection HOK



Rozměry (mm)

Obr.	C	D
č.	max.	max.
2	422	21.92
4		21.92
6	716	24
8	874	24
10	1136	24
12	1486	24



Rozměry (mm)

Obr.	C	D
č.	max.	max.
3	428	24
5	580	24
7	717	24
9	880	24
11	1137	24
13	1487	24

Technická data

Název produktu	Přehled patič	Max. přípustná teplota baňky (°C)	Max. teplota stisku (°C)	Doba zapálení max. (sec.)	Doba znovuzapálení max. (min.)
HOK 4/120 SE	-	950	350	10	5
HOK 35/80	-	900	300	10	10
HOK 35/120	Cable 250mm	900	300	10	10
HOK 35/120 C	Cable 250mm	900	300	10	10
HOK 50/120	Cable 250mm	900	300	10	10
HOK 65/80	-	900	300	10	10
HOK 65/120	Cable 250mm	900	300	10	10
HOK 65/120 PB	Cable 250mm	900	300	10	10
HOK 80/80	-	900	300	10	10
HOK 80/120	Cable 250mm	900	300	10	10
HOK 105/80	-	900	300	10	10
HOK 105/120	Cable 250mm	900	300	10	10
HOK 140/80	-	900	300	10	10
HOK 140/120	Cable 250mm	900	300	10	10

Název produktu	Náběhový proud zdroje (h)	Consumed Power (W/cm)	Provedení	Použití
HOK 4/120 SE	0.016	120	SE	Industrial UV
HOK 35/80	0.083	80	-	Industrial UV
HOK 35/120	0.083	120	-	Industrial UV
HOK 35/120 C	0.083	120	-	Curing
HOK 50/120	0.083	120	-	Industrial UV
HOK 65/80	0.083	80	-	Industrial UV
HOK 65/120	0.083	120	-	Industrial UV
HOK 65/120 PB	0.083	120	PB	Industrial UV
HOK 80/80	0.083	80	-	Industrial UV
HOK 80/120	0.083	120	-	Industrial UV
HOK 105/80	0.083	80	-	Industrial UV
HOK 105/120	0.083	120	-	Industrial UV
HOK 140/80	0.083	80	-	Industrial UV
HOK 140/120	0.083	120	-	Industrial UV

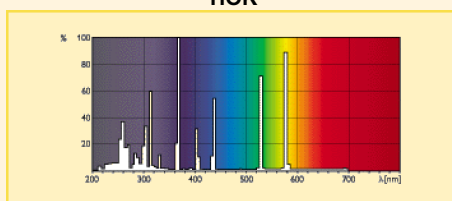
Desinfekce ⇒ Dezinfekce Curing Disinfection HOK

Logistická data

Název produktu	Typ balení	Popis obalu	Počet ks v balení	Uspořádání balení	Množství v balení	Délka balení (mm)	Šířka balení (mm)	Výška balení (mm)	Celková váha 1 ks (g)	Netto hmotnost 1ks (g)
HOK 4/120 SE	1CT	1 Carton	4	4	1	176	105	105	63	21
HOK 35/80	1CT	1 Carton	4	4	1	756	233	229	-	150
HOK 35/120	1CT	1 Carton	4	4	1	756	233	229	700	150
HOK 35/120 C	1CT	1 Carton	4	4	1	756	233	229	663	161
HOK 50/120	1CT	1 Carton	4	4	1	756	233	229	725	200
HOK 65/80	1CT	1 Carton	4	4	1	1056	233	229	-	225
HOK 65/120	1CT	1 Carton	4	4	1	1056	233	229	-	225
HOK 65/120 PB	1CT	1 Carton	4	4	1	1056	233	229	-	225
HOK 80/80	1CT	1 Carton	4	4	1	1056	233	229	-	250
HOK 80/120	1CT	1 Carton	4	4	1	1056	233	229	825	250
HOK 105/80	1CT	1 Carton	4	4	1	1351	233	229	-	325
HOK 105/120	1CT	1 Carton	4	4	1	1351	233	229	1025	325
HOK 140/80	1CT	1 Carton	4	4	1	1656	233	229	-	400
HOK 140/120	1CT	1 Carton	4	4	1	1656	233	229	1250	400

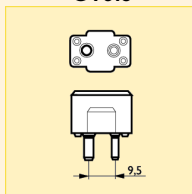
Spektrální charakteristika

HOK

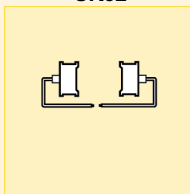


Patice

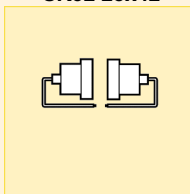
GY9.5



SK32



SK32 28x42



Poloha svícení

S10

P10

