

## Desinfekce ⇒ Dezinfekce Disinfection Ozone-free HTQ UV-C



### Zdroj světla:

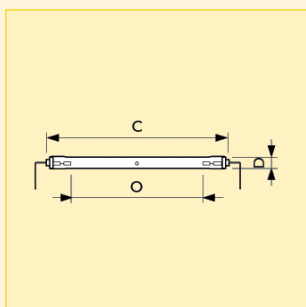
- Střednětlaké výkonové zářiče s dlouhým obloukem a s dvojstrannou rtuťovou výbojkou z křemičitého skla

### Vlastnosti:

- Spektrum se podobá HTK s výjimkou, která spočívá ve skutečnosti, že křemičité pouzdro zamezuje vyzařování ultrafialového záření typu C a tak i tvorbě ozónu
- Pracovní poloha: vodorovná

### Použití:

- Tvrzení laků
- Polymerizace polyesteru
- Chemická výroba
- Dezinfekce povrchu v potravinářství



Rozměry (mm)

Obr. č.	C max.	D max.	O nom.
1	765.5	16	700
2	1488	24	1400

Název produktu			Výkon zdroje (W)	Patice	Proud (A)	Poloha svícení	Obr. č.	Objednací kód
Typ	Typ balení	Uspořádání balení						
HTQ 7	1CT	4	2000	Fa4	1.63	P10	1	8711500... 188403 45
HTQ 14	1CT	4	4000	Fa4	3.10	P10	2	188434 45

## Desinfekce ⇒ Dezinfekce Disinfection Ozone-free HTQ UV-C

### Technická data

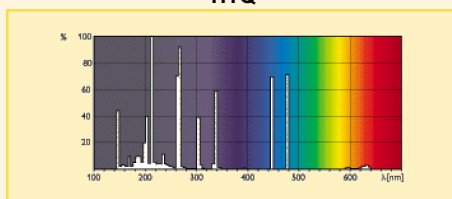
Název produktu	Přehled patic	Max. přípustná teplota baňky (°C)	Max. teplota stisku (°C)	Doba zapálení max. (sec.)	Doba znovuzapálení max. (min.)	Použití
HTQ 7	Cable 100mm	700	300	10	10	Industrial UV
HTQ 14	Cable 100mm	700	300	10	10	Industrial UV

### Logistická data

Název produktu	Typ balení	Popis obalu	Počet ks v balení	Uspořádání balení	Množství v balení	Délka balení (mm)	Šířka balení (mm)	Výška balení (mm)	Celková váha 1 ks (g)	Netto hmotnost 1ks (g)
HTQ 7	1CT	1 Carton	4	4	1	900	170	170	-	85
HTQ 14	1CT	1 Carton	4	4	1	1656	233	229	1100	250

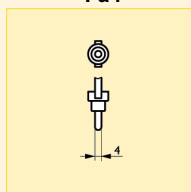
### Spektrální charakteristika

HTQ



### Patice

Fa4



### Poloha svícení

P10

