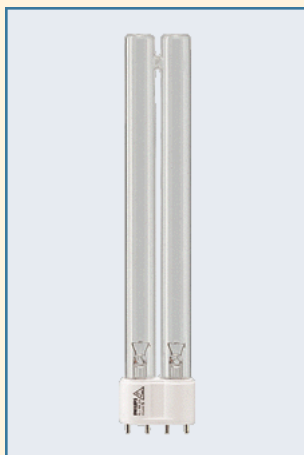


Desinfekce ⇒ Disinfection Fluorescent TUV PL-L



Světelný zdroj:

- Kompaktní jednostranné nízkotlaké rtuťové výbojky

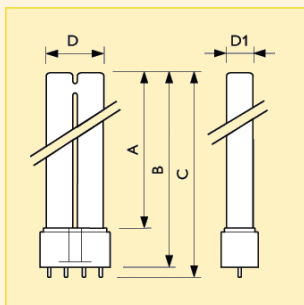
Vlastnosti:

- Vyzařuje krátkovlnné ultrafialové záření s nejvyšší intenzitou při vlnové délce 253,7 nm (UV-C) vhodné pro dezinfekci
- Filtrační sklo výbojky potlačuje záření vlnové délky 185 nm, jež vyvolává tvorbu ozónu

- Ochranný vnitřní povlak omezuje degradaci užitečného záření UV-C
- Výstražné označení na výbojce upozorňuje na záření typu UV-C

Použití:

- Zabíjení nebo zneškodňování bakterií, virů a ostatních jednoduchých organismů
- Dezinfekce vzduchu, vody a povrchů v nemocnicích, bakteriologickém výzkumu a farmaceutickém průmyslu a dále v potravinářství, např. v mlékárnách, pivovarech a pekárnách
- Dezinfekce pitné vody, odpadní vody, plaveckých bazénů, klimatizací, chlazených skladů, balících materiálů atd.
- Používá se v řadě fotochemických procesů



Rozměry (mm)

Obr. č.	A max.	B max.	C max.	D max.	D1 max.
1	195	220	225	38	18
2	385	410	415	38	18
3	505	530	535	38	18

Název produktu					Patice	Napětí zdroje (V)	Proud (A)	Obr. č.
Typ	Příkon/označení barev	Příkon/označení barev	Typ balení	Uspořádání balení				
TUV PL-L PL-L	18W/4P	1CT	25	2G11	60	0.37	1	624925 40
TUV PL-L	36W/4P	1CT	25	2G11	105	0.44	2	628787 40
TUV PL-L	55W/4P	1CT	25	2G11	103	0.54	3	633798 40

Desinfekce ⇒ Disinfection Fluorescent TUV PL-L

Technická data

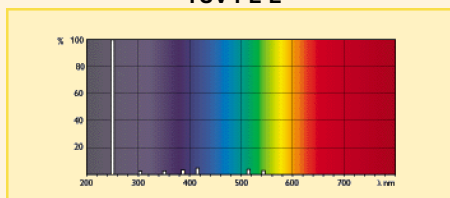
Název produktu	UV-C záření	Funkční životnost	Pokles po 5000 hod	Druh zapalovače	Životnost při 50% selhání (50% testovaných zdrojů na el./mag. předřadníku)	Přehled patic	Provedení reflektoru	Použití
	(W)	(h)	(%)		(h)			
TUV PL-L PL-L 18W/4P	4.7	8000	15	-	15000	4 Pins	2xT16	Disinfection
TUV PL-L 36W/4P	10.9	8000	15	-	15000	4 Pins	2xT16	Disinfection
TUV PL-L 55W/4P	19.4	8000	15	Vysokofrekvenční	20000	4 Pins	2xT16	Disinfection

Logistická data

Název produktu	Typ balení	Popis obalu	Počet ks v balení	Uspořádání balení	Množství v balení	Délka balení	Šířka balení	Výška balení	Celková váha 1 ks	Netto hmotnost 1ks
						(mm)	(mm)	(mm)	(g)	(g)
TUV PL-L PL-L 18W/4P	1CT	1 Carton	25	25	1	271	260	180	89	66
TUV PL-L 36W/4P	1CT	1 Carton	25	25	1	456	271	180	151	113
TUV PL-L 55W/4P	1CT	1 Carton	25	25	1	581	171	281	182	146

Spektrální charakteristika

TUV PL-L



Patice

2G11

