

Desinfekce ⇒ Disinfection Fluorescent TUV PL-S



Světelný zdroj:

- Kompaktní jednostranné nízkotlaké rtuťové výbojky

Vlastnosti:

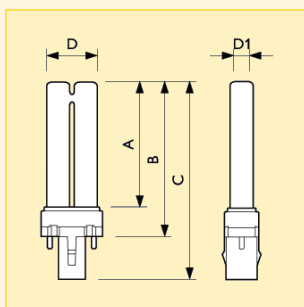
- Vyzařuje krátkovlnné ultrafialové záření s nejvyšší intenzitou při vlnové délce 253,7 nm (UV-C) vhodné pro dezinfekci
- Filtrační sklo výbojky potlačuje záření vlnové délky 185 nm, jež vyvolává tvorbu ozónu

- Ochranný vnitřní povlak omezuje degradaci užitečného záření UV-C
- Objímka výbojky PL-S /10 obsahuje speciální startér, který zajišťuje téměř okamžité spouštění;
- Výstražné označení na výbojce upozorňuje na záření typu UV-C

Použití:

- Zabíjení nebo zneškodňování bakterií, virů a ostatních jednoduchých organizmů

- Dezinfekce vzduchu, vody a povrchů v nemocnicích, bakteriologickém výzkumu a farmaceutickém průmyslu a dále v potravinářství, např. v mlékárnách, pivovarech a pekárnách
- Dezinfekce pitné vody, odpadní vody, plaveckých bazénů, klimatizací, chlazených skladů, balících materiálů atd.
- Používá se v řadě fotochemických procesů



Rozměry (mm)

Obr. č.	A max.	B max.	C max.	D max.	D1 max.
1	67	83	105	28	13
2	129	145	167	28	13
3	198	213.3	236	28	13

Název produktu				Patice	Napětí zdroje (V)	Proud (A)	Obr. č.	Objednací kód
Typ	Příkon/označení barev	Typ balení	Uspořádání balení					
TUV PL-S	5W/2P	1CT	6X10BOX	G23	34	0.18	1	8711500... 642486 80
TUV PL-S	9W/2P	1CT	6X10BOX	G23	60	0.17	2	618245 80
TUV PL-S	11W/2P	1CT	6X10BOX	G23	89	0.16	3	624888 80

Desinfekce ⇒ Disinfection Fluorescent TUV PL-S

Technická data

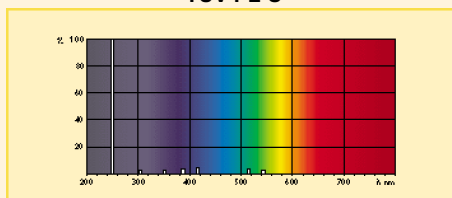
Název produktu	UV-C záření	Funkční životnost	Pokles po 2000 hod	Pokles po 5000 hod	Životnost při 50% selhání (50% testovaných zdrojů na el./mag. předřadníku)	Přehled patic	Provedení reflektoru	Použití
	(W)	(h)	(%)	(%)	(h)			
TUV PL-S 5W/2P	1.1	8000	15	20	8000	2 Pins	2xT12	Disinfection
TUV PL-S 9W/2P	2.3	8000	10	15	8000	2 Pins	2xT12	Disinfection
TUV PL-S 11W/2P	3.4	8000	10	15	8000	2 Pins	2xT12	Disinfection

Logistická data

Název produktu	Typ balení	Popis obalu	Počet ks v balení	Uspořádání balení	Množství v balení	Délka balení (mm)	Šířka balení (mm)	Výška balení (mm)	Celková váha 1 ks (g)	Netto hmotnost 1ks (g)
TUV PL-S 5W/2P	1CT	1 Carton	60	6X10BOX	1	390	130	192	118	30
TUV PL-S 9W/2P	1CT	1 Carton	60	6X10BOX	1	390	192	192	58	41
TUV PL-S 11W/2P	1CT	1 Carton	60	6X10BOX	1	390	260	192	79	58

Spektrální charakteristika

TUV PL-S



Patice

G23

