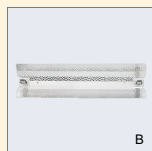


## Infračervené zdroje ⇒ Infračervené halogenové žárovky InfraRed Accessories - Reflectors



### Lamp:

- Aluminium reflector for an Infrared halogen double-ended lamp
- Supplied with two screws for easy mounting on customer frame

### Features:

- High Infrared reflective material above 90%
- Possibility have staggered installation

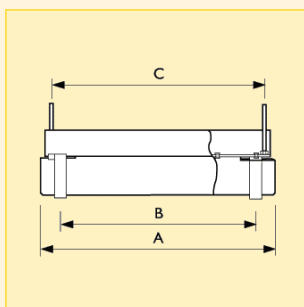
### Benefits:

- High reflective material (above 90%) for 20 to 30 cm distances

- Infrared radiation can be easily directed to a specific object or area
- Light and cost effective heating system

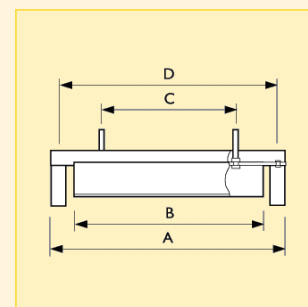
### Applications:

- Plastic thermoforming
- Catering
- Various industrial processes



Rozměry (mm)

Obr.	A	B	C
č.	max.	max.	max.
1	236	196	215
2	366	326	345



Rozměry (mm)

Obr.	A	B	C	D
č.	max.	max.	max.	max.
3	340	300	250	326
4	210	170	120	196

Typ	Název produktu		Provedení	Použití	Philips kód	Obr. č.	Foto písmeno	Objednací kód
	Typ balení	Uspořádání balení						
IR3-236X98	1CT	10	Hliník	Infrared	IR3-236X98	1	B	2008330... 004758 25
IR3-366X98	1CT	10	Hliník	Infrared	IR3-366X98	2	B	004772 25
IRZ 1000	1CT	10	Hliník	Infrared	IRZ1000	3	A	004734 25
IRZ 500	1CT	10	Hliník	Infrared	IRZ500	4	A	004710 25

Infračervené zdroje ⇒ Infračervené halogenové žárovky

## InfraRed Accessories - Reflectors

## Logistická data

Název produktu	Typ balení	Popis obalu	Počet ks v balení	Uspořádání balení	Množství v balení	Délka balení (mm)	Šířka balení (mm)	Výška balení (mm)	Netto hmotnost 1ks (g)
IR3-236X98	1CT	1 Carton	10	10	1	535	174	260	90
IR3-366X98	1CT	1 Carton	10	10	1	326	142	340	120
IRZ 1000	1CT	1 Carton	10	10	1	535	174	390	130
IRZ 500	1CT	1 Carton	10	10	1	326	142	260	80