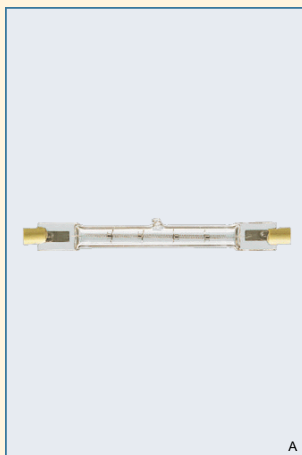


## Infračervené zdroje ⇒ Infračervené halogenové žárovky Infračervené žárovky pro průmyslové vytápění



### Světelný zdroj:

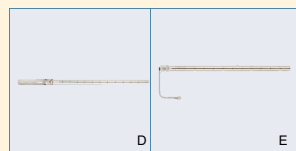
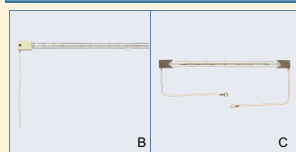
- Trubicová dvoupaticová infračervená halogenová žárovka používaná jako výkonový zdroj tepla s vysokou účinností pro různé průmyslové účely

### Vlastnosti:

- Vysoká účinnost

### Výhody:

- Pohotová: Plný výkon do jedné vteřiny po spuštění
- Čistá: Infračervené žárovky neuvolňují žádný vedlejší produkt ani znečištění
- Bezpečnost: Žárovka díky křemičitému sklu odolává prudkým teplotním skokům
- Hospodárnost: Více než 85 % spotřebované energie se přeměňuje na infračervené tepelné záření



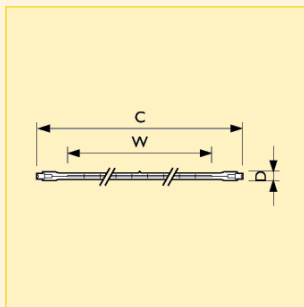
- Plně stmívatelné: Infračervené žárovky lze přesně nastavit (0 % až 100 %)
- Možnost použití snímače: Četnost zapínání a vypínání neovlivňuje životnost infračervených výbojek
- Méně údržby: Dlouhá životnost přibližně 5000 hodin
- Proud tepla lze zaostřovat: Infračervené žárovky mají shodné optické vlastnosti jako žárovky vyzařující běžné světlo, což znamená, že tepelné záření lze směřovat reflektory
- Kompaktní zdroj tepla: Infračervené výbojky mají malý průměr

### Použití:

- Sušení nátěrů v tunelech a karosárnách
- Vykukování lahví PET
- Teplotní tvarování plastů
- Měkčení a tavení plastů
- Epitaxe, CVD, RTP, oxidace v polovodičovém průmyslu
- Ohřev a udržování teploty jídel
- Sušení papíru
- Vysoušení laku, typografických inkoustů
- Předehřívání dřeva před lakováním
- Sterilizace teplem

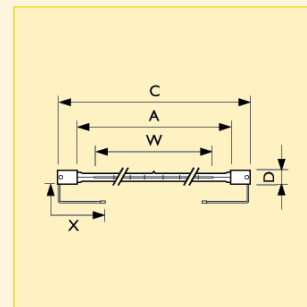
Typ	Příkon	Název produktu				Patice	Poloha svícení	Obr. č.	Foto písmeno	Objednací kód
		Napětí	Finální úprava baňky	Typ balení	Uspořádání balení					
13908R	300W	230V	CL	1CT	10	R7s	P15	1	A	8711500... 491558 25
13296C	400W	110V	CL	UNP	10	SK15	P4	2	B	055378 25
13169Y	500W	110-130V	CL	UNP	10	Žlutá	P15	3	C	496317 25
13169X	500W	120V	CL	UNP	10	X	P15	4	D	216793 25
13169R	500W	235V	CL	UNP	10	R7s	P15	5	A	055354 25
13790R	650W	220V	CL	UNP	10	R7s	P15	6	A	498212 25
13195Y	1000W	220-250V	CL	UNP	10	Žlutá	P15	7	C	217448 25
13935R	1530W	230V	CL	1CT	10	R7s	P15	8	A	214768 25
13195X	1000W	235V	CL	UNP	10	X	P15	9	D	217424 25
13713X	1000W	235V	CL	UNP	10	X	Univerzální	9	D	214720 25
14127R	1000W	235V	CL	1CT	10	R7s	P15	10	A	519597 25
13561Y/00	1200W	144V	CL	1CT	10	Žlutá	P15	11	C	491572 25
13568Y/00	1600W	144V	CL	1CT	10	Žlutá	P15	11	C	491596 25
13213Y	2000W	220-250V	CL	UNP	10	Žlutá	P15	12	C	217462 25
13168V	2000W	235V	CL	UNP	10	V	Univerzální	13	E	496324 25
13168X	2000W	235V	CL	UNP	10	X	Univerzální	14	D	216779 25
14122V	2000W	240V	CL	UNP	10	V	Univerzální	15	E	519245 25
13765X	2000W	400V	CL	UNP	10	X	Univerzální	16	D	214751 25
14120R	2500W	480V	CL	UNP	10	R7s	P15	17	A	518965 25
13565X	3000W	235V	CL	UNP	10	X	Univerzální	18	D	055330 25
13215X	3000W	380-420V	CL	UNP	10	X	P15	19	D	054661 25
13230X	3000W	380-420V	CL	UNP	10	X	Univerzální	20	D	217486 25
13245X	2000W	400V	CL	UNP	10	X	P15	16	D	496331 25

## Infračervené zdroje ⇒ Infračervené halogenové žárovky Infračervené žárovky pro průmyslové vytápění



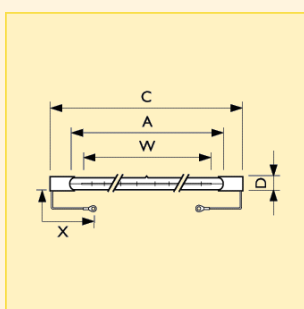
Rozměry (mm)

Obr.	C	D	W
č.	max.	max.	nom.
1	117.6	11	60
5	220.6	11	165
6	550.4	9	501
8	447.9	11	385
10	336.6	11	266
17	727.6	11	635



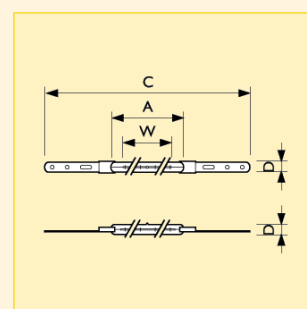
Rozměry (mm)

Obr.	C	D	W
č.	max.	max.	nom.
2	500	9	443



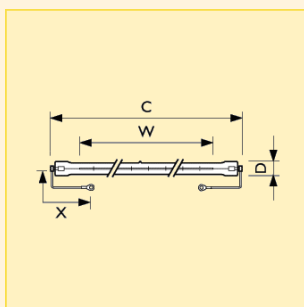
Rozměry (mm)

Obr.	C	D	W
č.	max.	max.	nom.
3	221	11	142
7	351	11	272
11	228	11	155
12	351	12	280



Rozměry (mm)

Obr.	C	D	W	X
č.	max.	max.	nom.	nom.
4	241	11	142	160
9	370	11	272	
14	370	11	282	
16	508	11	410	
18	370	13.5	277	
19	915	11	700	
20	798	11	700	



Rozměry (mm)

Obr.	C	D	W
č.	max.	max.	nom.
13	350	10	286
15	303	11	254

## Infračervené zdroje ⇒ Infračervené halogenové žárovky Infračervené žárovky pro průmyslové vytápění

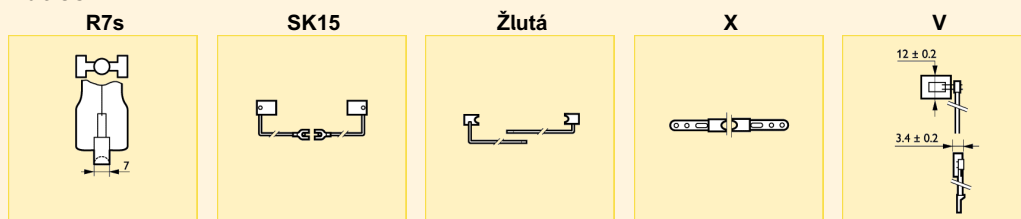
### Technická data

Název produktu	Provedení reflektoru	Finální úprava baňky	Životnost při 50% selhání (h)	Consumed Power (W/cm)	Philips kód	Použití
13908R 300W 230V CL	T11	Čirá	1000	50.0	13908R	Industrial
13296C 400W 110V CL	T9	Čirá	5000	9.0	13296C	Industrial
13169Y 500W 110-130V CL	T11	Čirá	5000	35.2	13169Y	Industrial
13169X 500W 120V CL	T11	Čirá	5000	35.2	13169X	Industrial
13169R 500W 235V CL	T11	Čirá	5000	30.3	13169R	Industrial
13790R 650W 220V CL	T9	Čirá	7500	13.0	13790R	Industrial
13195Y 1000W 220-250V CL	T11	Čirá	5000	36.8	13195Y	Industrial
13935R 1530W 230V CL	T11	Čirá	7000	39.7	13935R	Industrial
13195X 1000W 235V CL	T11	Čirá	5000	36.8	13195X	Industrial
13713X 1000W 235V CL	T11	Čirá	5000	36.8	13713X	Industrial
14127R 1000W 235V CL	T11	Čirá	5000	37.6	14127R	Industrial
13561Y/00 1200W 144V CL	T11	Čirá	5000	77.4	13561Y/00	Industrial
13568Y/00 1600W 144V CL	T11	Čirá	5000	103.2	13568Y/00	Industrial
13213Y 2000W 220-250V CL	T12	Čirá	5000	71.4	13213Y	Industrial
13168V 2000W 235V CL	T11	Čirá	5000	71.4	13168V	Industrial
13168X 2000W 235V CL	T11	Čirá	5000	71.4	13168X	Industrial
14122V 2000W 240V CL	T11	Čirá	5000	78.8	14122V	Industrial
13765X 2000W 400V CL	T11	Čirá	5000	48.8	13765X	Industrial
14120R 2500W 480V CL	T11	Čirá	5000	39.4	14120R	Industrial
13565X 3000W 235V CL	T14	Čirá	5000	109.0	13565X	Industrial
13215X 3000W 380-420V CL	T11	Čirá	5000	42.9	13215X	Industrial
13230X 3000W 380-420V CL	T11	Čirá	5000	42.9	13230X	Industrial
13245X 2000W 400V CL	T11	Čirá	5000	48.8	13245X	Industrial

### Logistická data

Název produktu	Typ balení	Popis obalu	Počet ks v balení	Uspořádání balení	Množství v balení	Délka balení (mm)	Šířka balení (mm)	Výška balení (mm)	Celková váha 1 ks (g)	Netto hmotnost 1ks (g)
13908R 300W 230V CL	1CT	1 Carton	10	10	1	225	87	67	-	11
13296C 400W 110V CL	UNP	Unpacked	10	10	1	710	285	66	-	50
13169Y 500W 110-130V CL	UNP	Unpacked	10	10	1	440	285	66	-	26
13169X 500W 120V CL	UNP	Unpacked	10	10	1	440	285	66	-	26
13169R 500W 235V CL	UNP	Unpacked	10	10	1	440	285	66	-	30
13790R 650W 220V CL	UNP	Unpacked	10	10	1	710	285	66	-	54
13195Y 1000W 220-250V CL	UNP	Unpacked	10	10	1	571	285	66	-	40
13935R 1530W 230V CL	1CT	1 Carton	10	10	1	546	278	66	-	35
13195X 1000W 235V CL	UNP	Unpacked	10	10	1	571	285	66	-	40
13713X 1000W 235V CL	UNP	Unpacked	10	10	1	571	285	66	-	30
14127R 1000W 235V CL	1CT	1 Carton	10	10	1	546	278	66	-	26
13561Y/00 1200W 144V CL	1CT	1 Carton	10	10	1	430	285	66	-	30
13568Y/00 1600W 144V CL	1CT	1 Carton	10	10	1	430	285	66	-	30
13213Y 2000W 220-250V CL	UNP	Unpacked	10	10	1	571	285	66	106.0	36
13168V 2000W 235V CL	UNP	Unpacked	10	10	1	571	285	66	-	35
13168X 2000W 235V CL	UNP	Unpacked	10	10	1	571	285	66	-	36
14122V 2000W 240V CL	UNP	Unpacked	10	10	1	571	285	66	-	33
13765X 2000W 400V CL	UNP	Unpacked	10	10	1	710	290	66	115.8	50
14120R 2500W 480V CL	UNP	Unpacked	10	10	1	1000	285	66	158.0	60
13565X 3000W 235V CL	UNP	Unpacked	10	10	1	490	320	160	-	46
13215X 3000W 380-420V CL	UNP	Unpacked	10	10	1	1000	285	66	-	80
13230X 3000W 380-420V CL	UNP	Unpacked	10	10	1	1000	285	66	-	80
13245X 2000W 400V CL	UNP	Unpacked	10	10	1	710	285	66	-	50

### Patice



## Infračervené zdroje ⇒ Infračervené halogenové žárovky Infračervené žárovky pro průmyslové vytápění

Poloha svícení

