

Infračervené zdroje ⇒ Infračervené žárovky Infračervené průmyslové výhřevné zdroje



Světelný zdroj:

- Baňkové reflektorové žárovky R125 (průměr 125 mm) a lisované skleněné reflektorové žárovky PAR38 (průměr 121 mm)

Vlastnosti:

- Žárovky R125:
 - Volitelná žárovka s tvrzeného skla vysoké mechanické pevnosti a odolnosti před prudkými teplotními skoky (např. postřikání vodou)
- Žárovky PAR38:
 - Vysoká účinnost umožňující přibližně třetinovou úsporu energie
 - Velmi účinná konstrukce reflektoru a refrakční čočky, jež umožňuje přesné směřování tepelného záření dle potřeby
 - Žárovka z tvrzeného skla poskytuje optimální odolnost před mechanickými nárazy a prudkými teplotními skoky



Všechny typy:

- Volitelná červeně obarvená provedení snižují vyzařování ve viditelném spektru a oslňování o 75 % v situacích, kdy není viditelné světlo žádoucí
- Dlouhá životnost 5.000 hodin
- Libovolná poloha ohřívání s výjimkou červeně lakovaného skla PAR38 (základní rozsah +/- 45)

Výhody:

- Ideální tepelné zářiče pro chov zvířat urychlující růst a optimalizující chovné výsledky
- Nižší úmrtnost mláďat odloučených od matek
- 90% energie je vyzařováno v podobě infračerveného tepelného záření
- Pohotový a přesně ovladatelný zdroj tepelného záření

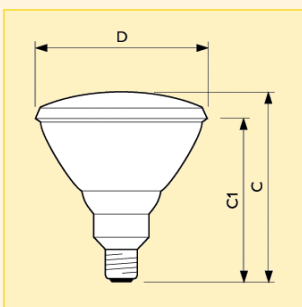
Umožňuje směřovat

- soustředěné teplo na místo, kde je ho zapotřebí
- Nízká teplotní setrvačnost - žádné zpoždění při zahřívání ani při ochlazování
- Snadná instalace do standardní objímky E27

Použití:

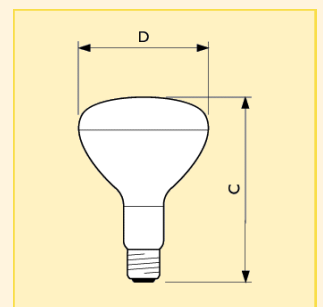
- Rození a chov prasat, telat, hřibů, psů, drůbeže atd.
- Veterinární kliniky, zoologické zahrady, maloobchodní prodej zvířat, zvířecí kosmetické salóny
- Průmyslové vytápění, např. vysoušení, vypalování, zuhelnňování, tavení atd.
- Osobní hygiena, vysoušení vlasů, solária
- Univerzální sálavé vytápění, např. výkladů s ohříváním jídlem, koupelen, odsávačů par, místností nebo pro zájmovou činnost atd.

| Typ | Provedení reflektoru | Název produktu | | | | Výkon zdroje (W) | Označení barvy | Poloha svícení | Obr. č. | Foto písmeno | Objednací kód |
|---------|----------------------|----------------|----------|------------|-------------------|------------------|----------------|----------------|---------|--------------|-------------------------|
| | | Patice | Napětí | Typ balení | Uspořádání balení | | | | | | |
| IR100C | PAR38 | E27 | 230V | 1CT | 15 | 100 | C | Univerzální | 1 | B | 8711500... 115782 20 |
| IR100R | PAR38 | E27 | 230V | 1CT | 15 | 100 | R | H45 | 1 | C | 600523 20 |
| IR175C | PAR38 | E27 | 230V | 1CT | 15 | 175 | C | Univerzální | 1 | B | 115799 20 |
| IR175R | PAR38 | E27 | 230V | 1CT | 15 | 175 | R | H45 | 1 | C | 600530 20 |
| IR150R | R125 | E27 | 230V | 1CT | 10 | 150 | - | Univerzální | 2 | D | 126382 25 |
| IR250CH | R125 | E27 | 230-250V | 1CT | 10 | 250 | - | Univerzální | 3 | A | 126498 25 |
| IR250R | R125 | E27 | 230V | 1CT | 10 | 250 | - | Univerzální | 2 | D | 126535 25 |
| IR375CH | R125 | E27 | 230-250V | 1CT | 10 | 375 | - | Univerzální | 4 | A | 126597 25 |



Rozměry (mm)

| Obr. č. | C max. | C1 max. | D nom. |
|---------|--------|---------|--------|
| 1 | 136 | 124 | 121 |



Rozměry (mm)

| Obr. č. | C max. | D nom. |
|---------|--------|--------|
| 2 | 181 | 125 |
| 3 | 179 | 125 |
| 4 | 183 | 125 |

Infračervené zdroje ⇒ Infračervené žárovky Infračervené průmyslové vyhřevné zdroje

Technická data

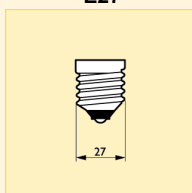
| Název produktu | Finální úprava baňky | Složení baňky | Max. přípustná teplota baňky (°C) | Max. teplota stisku (°C) | Stmívatelný | Průměrná životnost (h) | Použití | Netto hmotnost (g) |
|---------------------------|----------------------|---------------|-----------------------------------|--------------------------|-------------|------------------------|---------------------|--------------------|
| IR100C PAR38 E27 230V | Čirá | Tvrzené sklo | - | - | Ano | 5000 | Infrared Industrial | 308.0 |
| IR100R PAR38 E27 230V | Červená | Tvrzené sklo | - | - | Ano | 5000 | Infrared Industrial | 308.0 |
| IR175C PAR38 E27 230V | Čirá | Tvrzené sklo | - | - | Ano | 5000 | Infrared Industrial | 308.0 |
| IR175R PAR38 E27 230V | Červená | Tvrzené sklo | - | - | Ano | 5000 | Infrared Industrial | 308.0 |
| IR150R R125 E27 230V | Red Glass | Měkké sklo | 250 | 250 | Ano | 5000 | Infrared Industrial | 110.2 |
| IR250CH R125 E27 230-250V | Čirá | Tvrzené sklo | 500 | 275 | Ano | 5000 | Infrared Industrial | 137.1 |
| IR250R R125 E27 230V | Red Glass | Měkké sklo | 250 | 250 | Ano | 5000 | Infrared Industrial | 110.2 |
| IR375CH R125 E27 230-250V | Čirá | Tvrzené sklo | 500 | 275 | Ano | 5000 | Infrared Industrial | 137.1 |

Logistická data

| Název produktu | Typ balení | Popis obalu | Počet ks v balení | Uspořádání balení | Množství v balení | Délka balení (mm) | Šířka balení (mm) | Výška balení (mm) | Netto hmotnost 1ks (g) |
|---------------------------|------------|-------------|-------------------|-------------------|-------------------|-------------------|-------------------|-------------------|------------------------|
| IR100C PAR38 E27 230V | 1CT | 1 Carton | 15 | 15 | 1 | 571 | 348 | 154 | 308 |
| IR100R PAR38 E27 230V | 1CT | 1 Carton | 15 | 15 | 1 | 571 | 345 | 155 | 308 |
| IR175C PAR38 E27 230V | 1CT | 1 Carton | 15 | 15 | 1 | 571 | 345 | 155 | 308 |
| IR175R PAR38 E27 230V | 1CT | 1 Carton | 15 | 15 | 1 | 571 | 345 | 155 | 308 |
| IR150R R125 E27 230V | 1CT | 1 Carton | 10 | 10 | 1 | 606 | 247 | 189 | 110 |
| IR250CH R125 E27 230-250V | 1CT | 1 Carton | 10 | 10 | 1 | 606 | 247 | 189 | 110 |
| IR250R R125 E27 230V | 1CT | 1 Carton | 10 | 10 | 1 | 606 | 247 | 189 | 110 |
| IR375CH R125 E27 230-250V | 1CT | 1 Carton | 10 | 10 | 1 | 606 | 247 | 189 | 130 |

Patice

E27



Poloha svícení

Univerzální H45

