

## Infračervené zdroje ⇒ Infračervené žárovky Zdravotní výhřevné žárovky Infraphil



### Světelný zdroj:

- Baňkové reflektorové žárovky R95 (průměr 95 mm) z červeného skla a lisované skleněné reflektorové žárovky PAR38 (průměr 121 mm) s červeně lakovanou přední částí

### Vlastnosti:

- Jmenovitý maximální světelný výkon při vlnové délce přibližně 1000 nm v pásmu pronikavého infračerveného záření
- Červeně obarvené světelné zdroje omezují vyzařování ve viditelném spektru a oslňování a nepropouštějí světlo o vlnové délce kratší než 600 nm, které je pohlcováno krevním hemoglobinem

- Žárovky PAR38 mají na předním skle soustředné kružnice, které optimalizují směřování tepelného záření
- Životnost 300 h při výkonu 100 %
- Vláknó konstrukčně optimalizováno pro soustředěný paprsek
- Libovolná poloha svícení

### Výhody:

- Ideální tepelné zářiče pro léčbu svalových potíží vzdálenějších od povrchu těla a sportovních úrazů
- 90% energie je vyzařováno v podobě infračerveného tepelného záření

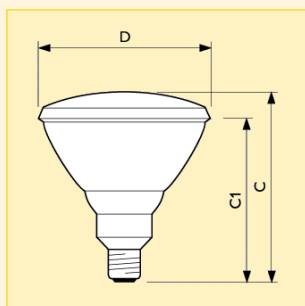
- Pohotový a přesně ovladatelný zdroj tepelného záření
- Umožňuje směřovat soustředěné teplo na místo, kde je to zapotřebí

### Použití:

- Léčí bolesti svalů a revmatické svalové potíže, ústřed, neuralgii a nachlazení
- Podporuje zotavování ze zranění
- Poskytuje dobrou pohodu a kosmetickou péči
- "Infračervené" světelné zdroje lze používat v kombinaci s jakýmkoli vhodným zařízením

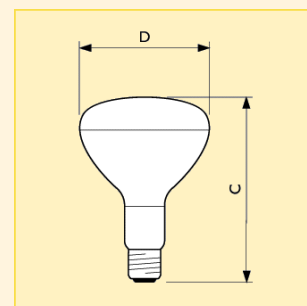


Název produktu							Výkon zdroje (W)	Poloha svícení	Obr. č.	Foto písmeno	Objednací kód
Typ	Provedení reflektoru	Příkon	Patice	Napětí	Typ balení	Uspořádání balení					
Infraphil	PAR38E	150W	E27	230V	1CT	15	150	Univerzální	1	A	8711500... 601032 20
Infraphil	R95	100W	E27	230V	1CT	25	100	Univerzální	2	B	136916 40



Rozměry (mm)

Obr. č.	C max.	C1 max.	D nom.
1	136	124	121



Rozměry (mm)

Obr. č.	C max.	D nom.
2	130	95

## Infračervené zdroje ⇒ Infračervené žárovky Zdravotní výhřevné žárovky Infraphil

### Technická data

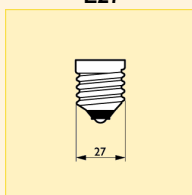
Název produktu	Finální úprava baňky	Složení baňky	Stmívatelný	Průměrná životnost (h)	Použití	Netto hmotnost (g)
Infraphil PAR38E 150W E27 230V	Out Transp Red	Tvrzené sklo	Ano	300	Infrared Health	308.0
Infraphil R95 100W E27 230V	Red Glass	Měkké sklo	Ano	300	Infrared Health	53.5

### Logistická data

Název produktu	Typ balení	Popis obalu	Počet ks v balení	Uspořádání balení	Množství v balení	Délka balení (mm)	Šířka balení (mm)	Výška balení (mm)	Netto hmotnost 1ks (g)
Infraphil PAR38E 150W E27 230V	1CT	1 Carton	15	15	1	571	345	155	308
Infraphil R95 100W E27 230V	1CT	1 Carton	25	25	1	459	459	150	54

### Patice

E27



### Poloha svícení

Univerzální

