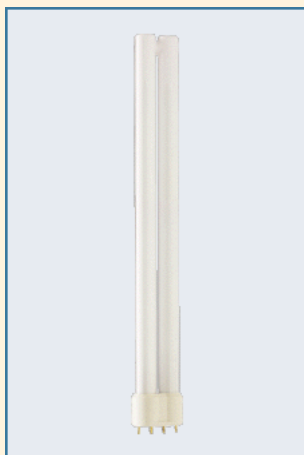


Speciální UV zdroje ⇒ Special UV Fluorescent PL-L /10 UV-A



Světelný zdroj:

- Kompaktní jednostranné nízkotlaké rtuťové výbojky

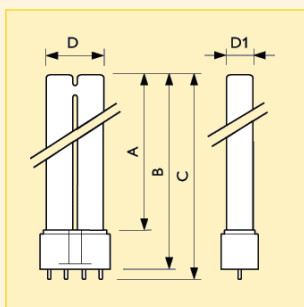
Vlastnosti:

- Vyzářují ultrafialové záření typu A o vlnových délkách 350 - 400 nm
- Poměr UV-B/UV-A je menší než 0,1% (UV-B: 280 - 315 nm)

- Výbojka PL-L /10 se skládá ze dvou jednostranných vzájemně přitavených fluorescenčních trubic
- Výbojku PL-L/10 lze provozovat s tímtéž univerzálním předřadníkem jako ostatní výbojky PL-L

Použití:

- Fotopolymerizace
- Lapání hmyzu
- Reprografie



Rozměry (mm)

A	B	C	D	D1
max.	max.	max.	max.	max.
290	315	322	38	18

Název produktu				Patice	Napětí zdroje (V)	Proud (A)	Objednací kód
Typ	Příkon/označení barev	Typ balení	Uspořádání balení				
PL-L	24W/10/4P	1CT	25	2G11	78	0,34	8711500... 642059 40

Speciální UV zdroje ⇒ Special UV Fluorescent PL-L /10 UV-A

Technická data

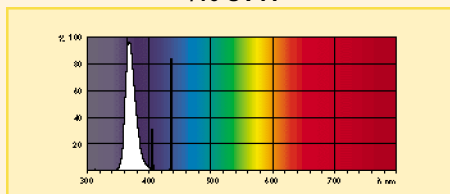
Název produktu	UV-A Radiation 100h (IEC) (W)	Funkční životnost (h)	Pokles po 2000 hod (%)	Pokles po 5000 hod (%)	Použití
PL-L 24W/10/4P	4.9	5000	40	60	Reprography

Logistická data

Název produktu	Typ balení	Popis obalu	Počet ks v balení	Uspořádání balení	Množství v balení	Délka balení (mm)	Šířka balení (mm)	Výška balení (mm)	Celková váha 1 ks (g)	Netto hmotnost 1ks (g)
PL-L 24W/10/4P	1CT	1 Carton	25	25	1	361	271	180	124	92

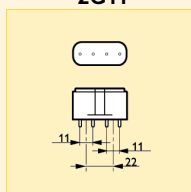
Spektrální charakteristika

/10 UV-A



Patice

2G11



Další technická data

Název produktu	Kód barvy	Označení barvy	Souřadnice chromatičnosti X	Souřadnice chromatičnosti Y	Životnost při 50% selhání (50% testovaných zdrojů na el./mag. předřadníku) (h)	Provedení reflektoru	Netto hmotnost (g)
PL-L 24W/10/4P	10	Ultra Violet A	228	230	15000	2xT16	92