

Speciální UV zdroje ⇒ Special UV Fluorescent PL-S /10 UV-A



Světelný zdroj:

- Kompaktní jednostranné nízkotlaké rtuťové výbojky

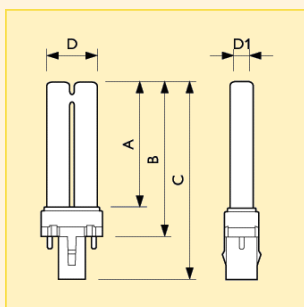
Vlastnosti:

- Vyzářují ultrafialové záření typu A o vlnových délkách 350 - 400 nm
- Poměr UV-B/UV-A je menší než 0,1% (UV-B: 280 - 315 nm)

- Výbojky PL-S /10 se skládají ze dvou jednostranných vzájemně přitavených fluorescenčních trubic
- Objímka výbojky PL-S /10 obsahuje speciální startér, který zajišťuje téměř okamžité spouštění; Lze provozovat se stejným univerzálním předřadníkem jako ostatní výbojky PL-S

Použití:

- Sušení nehtů
- Lapání hmyzu



Rozměry (mm)

Obr. č.	A max.	B max.	C max.	D max.	D1 max.
1	129	144.5	167.5	28	13
2	198	213.3	236.3	28	13

Název produktu				Patice	Napětí zdroje (V)	Proud (A)	Obr. č.	Objednací kód
Typ	Příkon/označení barev	Typ balení	Uspořádání balení					
PL-S	9W/10/2P	1CT	6X10BOX	G23	60	0.17	1	8711500... 711366 80
PL-S	9W/10/2P	UNP	50	G23	60	0.17	1	611154 65
PL-S	11W/10/2P	1CT	6X10BOX	G23	89	0.16	2	865632 80
PL-S	11W/10/2P	UNP	50	G23	89	0.16	2	710307 65

Speciální UV zdroje ⇒ Special UV Fluorescent PL-S /10 UV-A

Technická data

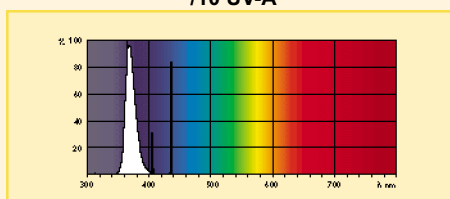
Název produktu	UV-A Radiation 100h (IEC) (W)	Funkční životnost (h)	Pokles po 2000 hod (%)	Pokles po 5000 hod (%)	Použití
PL-S 9W/10/2P	1.9	2000	20	30	Reprography
PL-S 11W/10/2P	3.1	2000	15	30	Reprography

Logistická data

Název produktu	Typ balení	Popis obalu	Počet ks v balení	Uspořádání balení	Množství v balení	Délka balení (mm)	Šířka balení (mm)	Výška balení (mm)	Celková váha 1 ks (g)	Netto hmotnost 1ks (g)
PL-S 9W/10/2P	1CT	1 Carton	60	6X10BOX	1	390	192	192	58	41
"	UNP	Unpacked	50	50	1	385	185	130	-	42
PL-S 11W/10/2P	1CT	1 Carton	60	6X10BOX	1	390	260	192	79	58
"	UNP	Unpacked	50	50	1	385	255	130	68	58

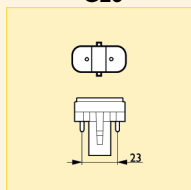
Spektrální charakteristika

/10 UV-A



Patice

G23



Další technická data

Název produktu	Kód barvy	Označení barvy	Souřadnice chromatičnosti X	Souřadnice chromatičnosti Y	Provedení reflektoru	Finální úprava baňky	Netto hmotnost (g)
PL-S 9W/10/2P	10	Ultra Violet A	229	215	2xT12	-	41
PL-S 11W/10/2P	10	Ultra Violet A	229	215	2xT12	Reflector	58