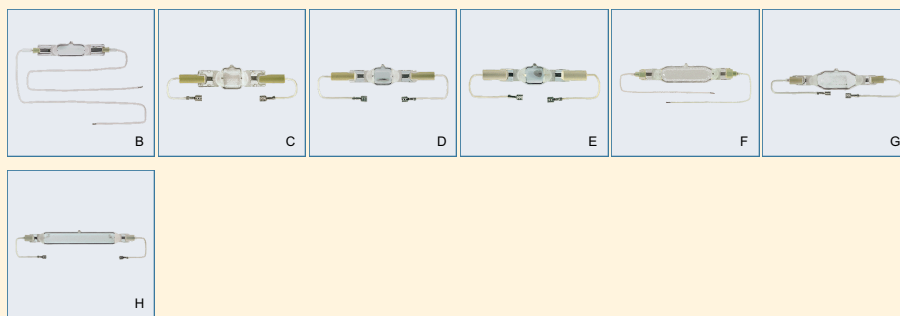


Speciální UV zdroje ⇒ Special UV HID Reprography HPA UV-A



Světelný zdroj:

- Halogenidový ultrafialový zářič s jednoduchým pouzdrem a s přísadami železa a kobaltu

Vlastnosti:

- Spektrum je optimalizováno pro ultrafialové záření typu A
- Netvoří se ozón
- Většina výbojek konstruována pro provoz v několika výkonových úrovních, např. pohotovost, střední výkon a plný výkon
- Vodorovná pracovní poloha $\pm 10^\circ$

Použití:

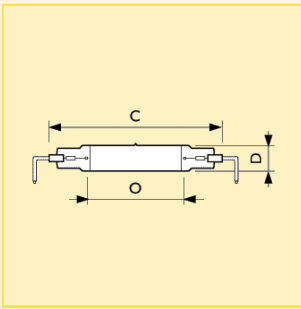
- Kontaktní kopírování obrazů z průsvitného filmu na nosiče citlivé na ultrafialové záření, např. film, ofsetová síta, desky plošných spojů nebo mikrofilmy
- Tvrzení lepidel, pryskyřic a pigmentovaných laků ultrafialovým zářením

Svítidlo:

- Musejí být provedena opatření ochraňující zrak a kůži před ultrafialovým zářením typu B a C, jež je rovněž součástí vyzařovaného spektra
- Teplota baňky by měla být udržována mezi 750 a 950° C, maximální teplota na kontaktech 350° C; proto je zapotřebí nucené vzduchové chlazení řízené výkonem výbojky

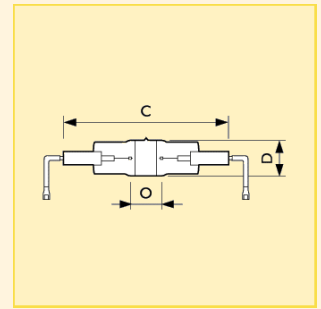
Název produktu			Proud (A)	Poloha svícení	Obr. č.	Foto písmeno	Objednací kód 8711500...
Typ	Typ balení	Uspořádání balení					
HPA 800 R	1CT	4	7.2	P10	1	B	196125 45
HPA 1000/20 R	1CT	4	10.5	P10	2	C	191151 45
HPA 1001 R	1CT	4	10.0	P10	3	D	194428 45
HPA 1009 R	1CT	4	10.0	P10	4	E	195876 45
HPA 1200 R	1CT	4	10.5	P10	5	F	191335 45
HPA 2010 R	1CT	4	9.5	P10	6	G	194459 45
HPA 2018 R	1CT	4	9.5	P10	7	A	196781 45
HPA 4020 R	1CT	4	10.5	P10	8	H	194275 45

Speciální UV zdroje ⇒ Special UV HID Reprography HPA UV-A



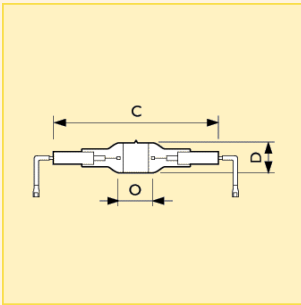
Rozměry (mm)

Obr.	C	D	O
č.	max.	max.	max.
1	111	18.3	38



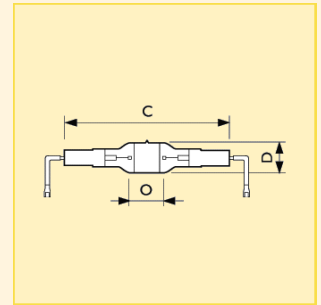
Rozměry (mm)

Obr.	C	D	O
č.	max.	max.	max.
2	131	28	21



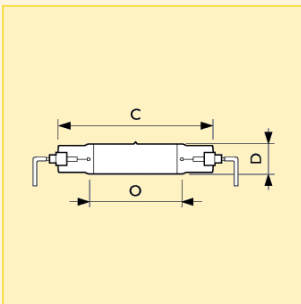
Rozměry (mm)

Obr.	C	D	O
č.	max.	max.	max.
3	139	25	26



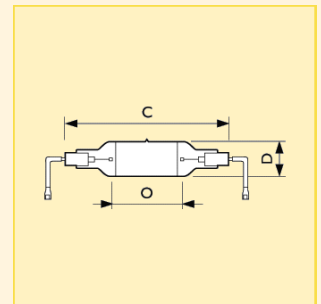
Rozměry (mm)

Obr.	C	D	O
č.	max.	max.	max.
4	135	25	26



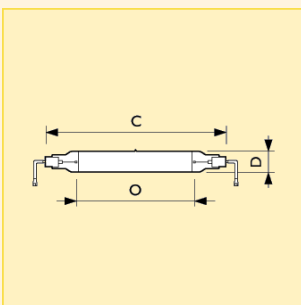
Rozměry (mm)

Obr.	C	D	O
č.	max.	max.	max.
5	149	28	83



Rozměry (mm)

Obr.	C	D	O
č.	max.	max.	max.
6	135	28	55



Rozměry (mm)

Obr.	C	D	O
č.	max.	max.	max.
7	136	28	55
8	251	28	162

Speciální UV zdroje ⇒ Special UV HID Reprography HPA UV-A

Technická data

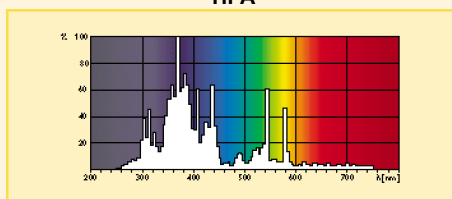
Název produktu	Výkon zdroje (W)	Patice	Přehled patic	Životnost pro 10% selhání EM (h)	Max. přípustná teplota baňky (°C)	Max. teplota stisku (°C)	Stmívatelný	Použití
HPA 800 R	840	CX7s	Cable 375mm	750	950	350	Ano	Reprography
HPA 1000/20 R	1100	C10.5L	Cable 100mmT	750	950	350	ne	Reprography
HPA 1001 R	1150	C10.5L	Cable 100mmT	750	950	350	ne	Reprography
HPA 1009 R	1150	THS-L	Cable 100mmT	750	950	350	ne	Reprography
HPA 1200 R	1180	C14X	Cable 195mm	750	950	350	ne	Reprography
HPA 2010 R	1880	C10.5s	Cable 110mmT	750	950	350	ne	Reprography
HPA 2018 R	1880	THS-S	Cable 110mmT	750	950	350	ne	Reprography
HPA 4020 R	3900	C10.5s	Cable 110mmT	750	950	350	ne	Reprography

Logistická data

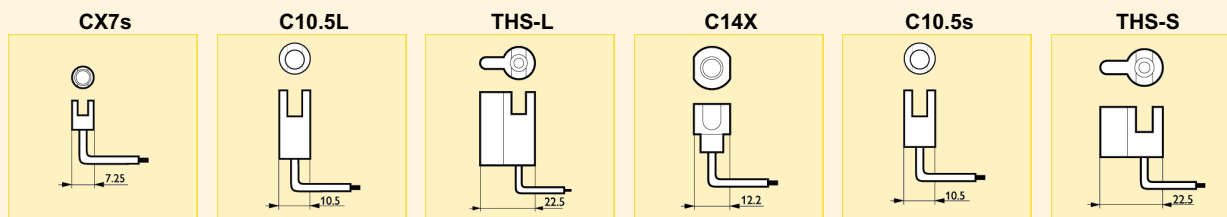
Název produktu	Typ balení	Popis obalu	Počet ks v balení	Uspořádání balení	Množství v balení	Délka balení (mm)	Šířka balení (mm)	Výška balení (mm)	Celková váha 1 ks (g)	Netto hmotnost 1ks (g)
HPA 800 R	1CT	1 Carton	4	4	1	296	101	107	-	31
HPA 1000/20 R	1CT	1 Carton	4	4	1	296	101	107	93	35
HPA 1001 R	1CT	1 Carton	4	4	1	296	101	107	-	36
HPA 1009 R	1CT	1 Carton	4	4	1	296	101	107	-	42
HPA 1200 R	1CT	1 Carton	4	4	1	296	101	107	-	45
HPA 2010 R	1CT	1 Carton	4	4	1	296	101	107	-	40
HPA 2018 R	1CT	1 Carton	4	4	1	296	101	107	-	40
HPA 4020 R	1CT	1 Carton	4	4	1	296	101	107	-	70

Spektrální charakteristika

HPA



Patice



Poloha svícení

P10

