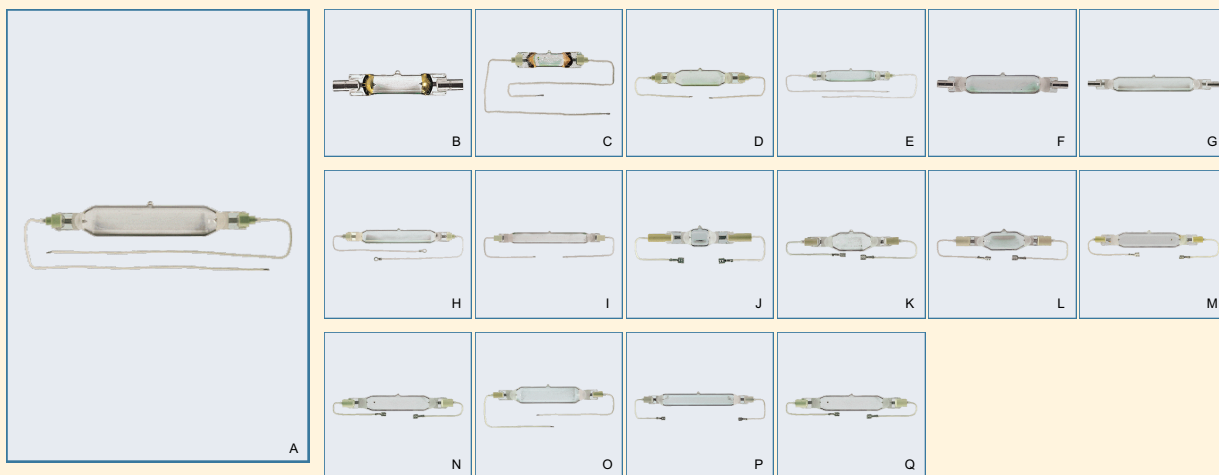


Speciální UV zdroje ⇒ Special UV HID Reprography HPM DIAZO



Světelný zdroj:

- Halogenidový ultrafialový zářič s jednoduchým pouzdrem a s přísadami olova a gallia

Vlastnosti:

- Spektrum je optimalizováno pro ultrafialové záření typu A
- Výbojky HPM Repro vyzařují v diazotickém rozsahu
- Netvoří se ozón
- Většina výbojek konstruována pro provoz v

- Vodorovná pracovní poloha $\pm 10^\circ$

Použití:

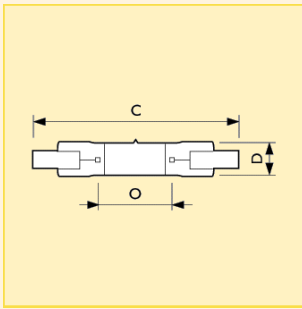
- Kontaktní kopírování obrazů s průsvitného filmu na nosiče citlivé na ultrafialové záření, např. film, ofsetová síta, desky plošných spojů nebo mikrofilmy
- Tvrzení lepidel, pryskyřic a pigmentovaných laků ultrafialovým zářením

Svítidlo:

- Musejí být provedena opatření ochraňující zrak a kůži před ultrafialovým zářením typu B a C, jež je rovněž součástí vyzařovaného spektra
- Teplota baňky by měla být udržována mezi 750 a 950° C, maximální teplota na kontaktech 350° C; proto je zapotřebí nucené vzduchové chlazení řízené výkonem výbojky

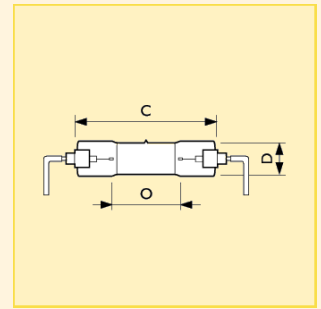
Typ	Název produktu		Proud (A)	Poloha svícení	Obr. č.	Foto písmeno	Objednací kód 8711500...
	Typ balení	Uspořádání balení					
HPM 10	1CT	4	3.5	P10	1	B	190499 45
HPM 12	1CT	4	4.1	P10	2	C	190581 45
HPM 13	1CT	4	8.6	P10	3	D	190642 45
HPM 15	1CT	4	9.0	P10	4	A	191489 45
HPM 15	1CT	4	9.0	P10	5	A	191458 45
HPM 17	1CT	4	8.7	P10	6	E	190550 45
HPM 19	1CT	4	11.0	P10	7	F	190703 45
HPM 20	1CT	4	9.4	P10	8	G	190673 45
HPM 20	1CT	4	9.4	P10	9	H	190796 45
HPM 25	1CT	4X4BOX	23.0	P10	10	I	191762 27
HPM 1001	1CT	4	10.0	P10	11	J	194305 45
HPM 2010	1CT	4	10.0	P10	12	K	194336 45
HPM 2018	1CT	4	10.0	P10	13	L	196804 45
HPM 3000	1CT	4	9.0	P10	14	M	194367 45
HPM 3008	1CT	4	9.0	P10	14	N	195999 45
HPM 4010	1CT	4	13.5	P10	15	O	191007 45
HPM 4020	1CT	4	11.5	P10	16	P	194398 45
HPM 5005	1CT	4X4BOX	21.0	P10	17	Q	196750 27

Speciální UV zdroje ⇒ Special UV HID Reprography HPM DIAZO



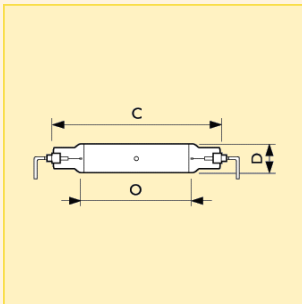
Rozměry (mm)

Obr.	C	D
č.	max.	max.
1	114	18



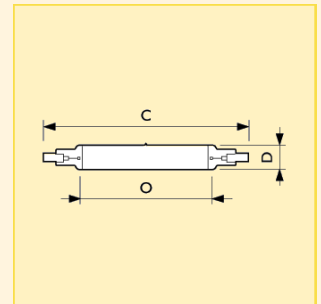
Rozměry (mm)

Obr.	C	D
č.	max.	max.
2	100	22
3	149	28



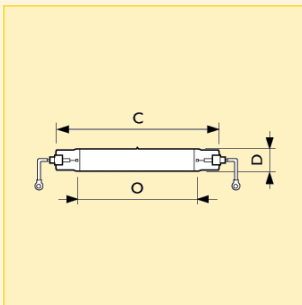
Rozměry (mm)

Obr.	C	D
č.	max.	max.
4	205	33
5	205	
6	177	28



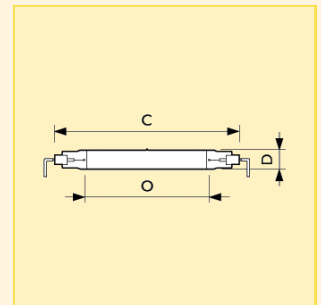
Rozměry (mm)

Obr.	C	D
č.	max.	max.
7	181	28
8	238	28



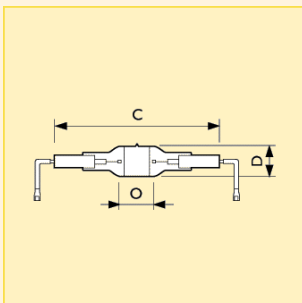
Rozměry (mm)

Obr.	C	D
č.	max.	max.
9	213	28



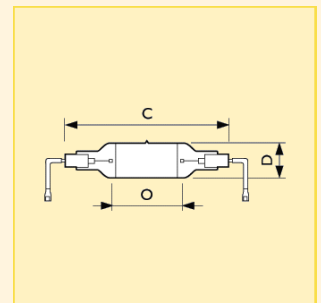
Rozměry (mm)

Obr.	C	D
č.	max.	max.
10	278	28



Rozměry (mm)

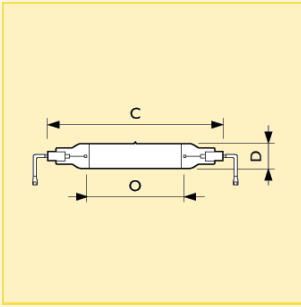
Obr.	C	D
č.	max.	max.
11	139	25



Rozměry (mm)

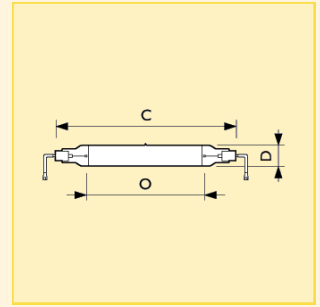
Obr.	C	D
č.	max.	max.
12	135	28
13	136	28

Speciální UV zdroje ⇒ Special UV HID Reprography HPM DIAZO



Rozměry (mm)

Obr. č.	C max.	D max.
14	193	28
17	283	26



Rozměry (mm)

Obr. č.	C max.	D max.
15	206	33
16	251	28

Speciální UV zdroje ⇒ Special UV HID Reprography HPM DIAZO

Technická data

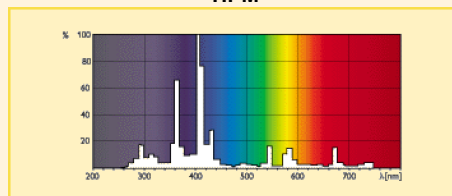
Název produktu	Výkon zdroje (W)	Patice	Přehled patic	Životnost pro 10% selhání EM (h)	Max. přípustná teplota baňky (°C)	Max. teplota stisku (°C)	Stmívatelný	Použití
HPM 10	400	B9.5	28mm	750	950	350	ne	Reprography
HPM 12	460	C14X	Cable 315mm	750	950	350	ne	Reprography
HPM 13	1000	C14X	Cable 300mm	750	950	350	ne	Reprography
HPM 15	1950	C14X	Cable 320mm	750	950	350	ne	Reprography
HPM 15	1950	C14X	Cable 300mm	750	950	350	ne	Reprography
HPM 17	2000	C14X	Cable 300mm	750	950	350	ne	Reprography
HPM 19	2000	B9.5	-	750	950	350	ne	Reprography
HPM 20	2900	B9.5	-	750	950	350	ne	Reprography
HPM 20	2900	C14X	Cable 225mm Round	750	950	350	ne	Reprography
HPM 25	5000	CU	Cable 190mm	750	950	350	ne	Reprography
HPM 1001	1150	C10.5L	Cable 100mmT	750	950	350	ne	Reprography
HPM 2010	1900	C10.5s	Cable 110mmT	750	950	350	ne	Reprography
HPM 2018	1900	THS-S	Cable 110mmT	750	950	350	ne	Reprography
HPM 3000	3350	C10.5s	Cable 110mmT	750	950	350	ne	Reprography
HPM 3008	3350	THS-S	Cable 110mmT	750	950	350	ne	Reprography
HPM 4010	4000	C10.5s	Cable 190mm	750	950	350	ne	Reprography
HPM 4020	4000	C10.5s	Cable 110mmT	750	950	350	ne	Reprography
HPM 5005	5000	B14.5	C78 Flag	750	950	350	ne	Reprography

Logistická data

Název produktu	Typ balení	Popis obalu	Počet ks v balení	Uspořádání balení	Množství v balení	Délka balení (mm)	Šířka balení (mm)	Výška balení (mm)	Celková váha 1 ks (g)	Netto hmotnost 1ks (g)
HPM 10	1CT	1 Carton	4	4	1	296	101	107	78	20
HPM 12	1CT	1 Carton	4	4	1	296	101	107	86	35
HPM 13	1CT	1 Carton	4	4	1	296	101	107	108	50
HPM 15	1CT	1 Carton	4	4	1	296	101	107	143	82
HPM 15	1CT	1 Carton	4	4	1	296	101	107	187	126
HPM 17	1CT	1 Carton	4	4	1	296	101	107	109	57
HPM 19	1CT	1 Carton	4	4	1	296	101	107	-	50
HPM 20	1CT	1 Carton	4	4	1	296	101	107	116	64
HPM 20	1CT	1 Carton	4	4	1	296	101	107	-	64
HPM 25	1CT	1 Carton	16	4X4BOX	1	350	255	270	208	88
HPM 1001	1CT	1 Carton	4	4	1	296	101	107	-	36
HPM 2010	1CT	1 Carton	4	4	1	296	101	107	-	40
HPM 2018	1CT	1 Carton	4	4	1	296	101	107	98	40
HPM 3000	1CT	1 Carton	4	4	1	296	101	107	-	60
HPM 3008	1CT	1 Carton	4	4	1	296	101	107	-	60
HPM 4010	1CT	1 Carton	4	4	1	296	101	107	128	70
HPM 4020	1CT	1 Carton	4	4	1	296	101	107	-	80
HPM 5005	1CT	1 Carton	16	4X4BOX	1	350	255	270	208	88

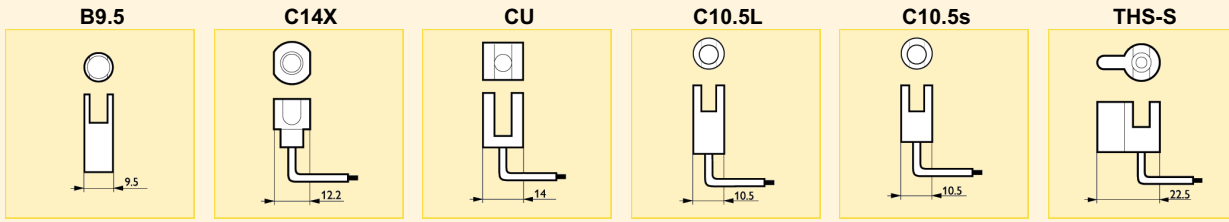
Spektrální charakteristika

HPM



Speciální UV zdroje ⇒ Special UV HID Reprography HPM DIAZO

Patice



B14.5

Poloha svícení

P10

