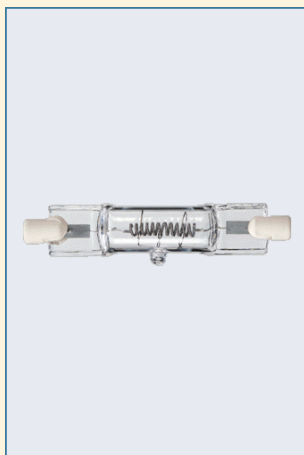


## Žárovky pro speciální aplikace - Broadway ⇒ Broadway halogenové žárovky Broadway PARcans Double Ended



### Světelný zdroj:

- Dvojstranné halogenové žárovky z křemičitého skla

### Vlastnosti:

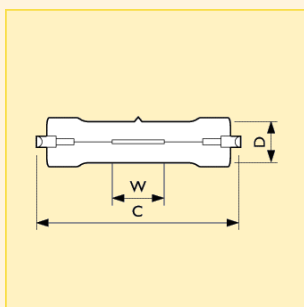
- Přesně seřízená sestava mřížkového vlákna s kritickými tolerancemi
- Lze používat ve vodorovné poloze (stropní projektory)

### Výhody:

- Vysoká teplota zbarvení a účinnost osvětlení zůstávají po celou dobu životnosti prakticky beze změny
- Malé rozměry a vysoký světelný výkon

### Použití:

- Stropní projektory
- PARcan



Rozměry (mm)

Obr. č.	C max.	D max.	W nom.
1	78.7	14	20.5
2	78.3	16	15.3

Název produktu						Tvar vlákna	Světelný tok (lm)	Poloha svícení	Obr. č.	Objednací kód
Typ	Příkon	Patice	Napětí	Typ balení	Uspořádání balení					
12098R	375W	R7s	30V	1CT	50	Coiled Coil	7700	Univerzální	1	8711500... 491848 65
6365R	650W	R7s	120V	1CT	8X50BOX	Coiled Coil	18000	P4	2	491916 82
6365R	650W	R7s	230V	1CT	50	Coiled Coil	17000	P4	2	491923 65

## Žárovky pro speciální aplikace - Broadway ⇒ Broadway halogenové žárovky Broadway PARcans Double Ended

### Technická data

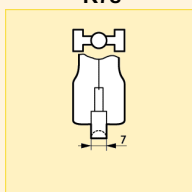
Název produktu	Finální úprava baňky	Philips kód	ANSI	LIF	Životnost při 50% selhání (h)	Max. teplota stisku (°C)	Rapid Acting HBC Fuse (V)	Stmívatelný	Použití
12098R 375W R7s 30V	Čirá	12098R	DWZ	A1/226	1000	350	4.0	Ano	Overhead
6365R 650W R7s 120V	Čirá	6365R	FAD	P2/6	75	400	6.5	Ano	Overhead
6365R 650W R7s 230V	Čirá	6365R	-	P2/6	75	400	4.0	Ano	Overhead

### Logistická data

Název produktu	Typ balení	Popis obalu	Počet ks v balení	Uspořádání balení	Množství v balení	Délka balení (mm)	Šířka balení (mm)	Výška balení (mm)	Celková váha 1 ks (g)	Netto hmotnost 1ks (g)
12098R 375W R7s 30V	1CT	1 Carton	50	50	1	235	215	210	21	9
6365R 650W R7s 120V	1CT	1 Carton	400	8X50BOX	1	647	541	521	44	30
6365R 650W R7s 230V	1CT	1 Carton	50	50	1	235	215	210	21	9

### Patice

R7s



### Poloha svícení

Univerzální

P4

