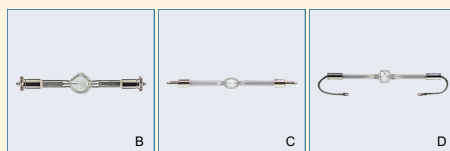


## Žárovky pro speciální aplikace - Broadway ⇒ Broadway výbojky Broadway MSI



### Světelný zdroj:

- Vysoce účinné halogenidové výbojky s bezpečnostními úchyty s pružinami a se speciální teplotně odolnou spárou mezi baňkou a patičkami

### Vlastnosti:

- Vysoká světelná účinnost
- Krátký oblouk
- Dobrá věrnost barevného podání
- Doba spouštění 3 minuty

### Použití:

- Barevná televize v interiéru a v exteriéru
- Filmování v interiéru a v exteriéru
- Divadelní scény
- Stropní projektory
- Osvětlení diskoték
- Externí architektonické osvětlení

### Svítilidlo:

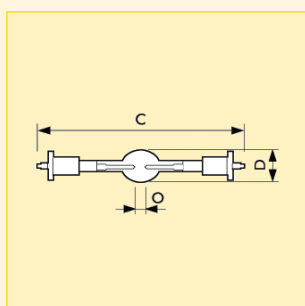
- Zdroj vyžaduje svítidlo opatřené čočkou pro snížení UV výstupu

- Zářeni nesmí pronikat větracími otvory

- Kvůli vysokému vnitřnímu pracovnímu tlaku musí být provozována pouze v uzavřených svítidlech

### Zapojení:

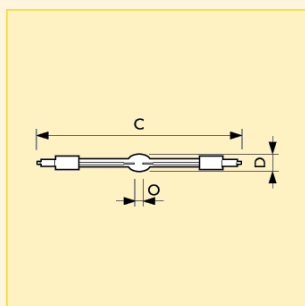
- Lze ovládat elektronickým střídavým napájecím nebo kombinací magnetického předřadníku a startéru
- Opětovný zážeh za tepla lze vyvolat vysokonapěťovým impulzem (až 75 kV)



Rozměry (mm)

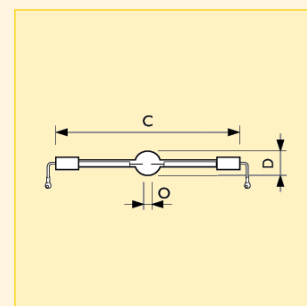
Obr. č.	C max.	D max.	O nom.
1	135	21	7
2	220	28.5	10
3	240	41.0	25

Název produktu			Teplota chromatičnosti (K)	Souřadnice chromatičnosti X	Souřadnice chromatičnosti Y	Činitel věrnosti podání barev (R <sub>a</sub> )	Poloha svícení	Obr. č.	Foto písmeno	Objednací kód
Typ	Typ balení	Uspořádání balení								
MSI 575	BOX	1	5600	330	330	65	Univerzální	1	B	8711500... 199430 00
MSI 1200	BOX	1	5600	331	330	80	Univerzální	2	A	199447 00
MSI 1800	UNP	1	5600	330	339	88	P15	3	A	201430 00
MSI 2500	BOX	1	5600	331	330	85	P30	4	C	196569 00
MSI 4000	BOX	1	6000	323	328	85	P15	5	C	199454 00
MSI 6000	BOX	1	6000	323	325	90	P15	6	D	199461 00
MSI 12000	BOX	1	6000	323	328	90	P15	7	D	199478 00



Rozměry (mm)

Obr. č.	C max.	D max.	O nom.
4	355	32.5	20
5	405	40.0	34



Rozměry (mm)

Obr. č.	C max.	D max.	O nom.
6	450	52.0	22
7	470	65	32

## Žárovky pro speciální aplikace - Broadway ⇒ Broadway výbojky

### Broadway MSI

#### Technická data

Název produktu	Patice	Světelný tok zdroje s elektromagnetickým předřadníkem (lm)	Měrný výkon zdroje s elektromagnetickým předřadníkem (lm/W)	Životnost při 50% selhání (50% testovaných zdrojů na el./mag. předřadníku) (h)	Proud (A)
MSI 575	SFC10-4	49000	85	1000	6.95
MSI 1200	SFC15.5-6	110000	92	1000	13.80
MSI 1800	SFC18.5-6	155000	86	2000	17.50
MSI 2500	SFA21-12	240000	96	600	25.60
MSI 4000	SFA21-12	410000	95	600	24.00
MSI 6000	S25.5x60	570000	95	400	55.00
MSI 12000	S30x70	1100000	92	300	82.00

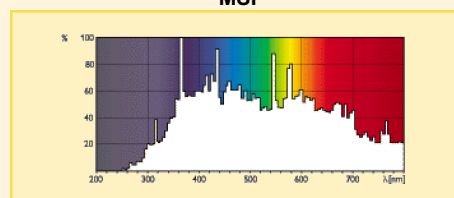
Název produktu	Zápalné napětí min. (V)	Max. přípustná teplota baňky (°C)	Max. teplota stisku (°C)	Stmívatelný	Použití
MSI 575	207	800	230	ne	Studio/Disco
MSI 1200	207	800	230	ne	Studio/Disco
MSI 1800	207	900	250	ne	Dynamic Architectural
MSI 2500	207	800	230	ne	Studio/Disco
MSI 4000	360	800	230	ne	Studio/Disco
MSI 6000	207	900	230	ne	Studio/Disco
MSI 12000	360	900	230	ne	Studio/Disco

#### Logistická data

Název produktu	Typ balení	Popis obalu	Počet ks v balení	Uspořádání balení	Množství v balení	Délka balení (mm)	Šířka balení (mm)	Výška balení (mm)	Celková váha 1 ks (g)	Netto hmotnost 1ks (g)
MSI 575	BOX	BOX	1	1	1	228	85	76	146	38
MSI 1200	BOX	BOX	1	1	1	329	130	130	254	119
MSI 1800	UNP	UNP	1	1	1	430	95	85	-	141
MSI 2500	BOX	BOX	1	1	1	435	100	102	390	190
MSI 4000	BOX	BOX	1	1	1	555	133	113	600	200
MSI 6000	BOX	BOX	1	1	1	555	133	113	1000	600
MSI 12000	BOX	BOX	1	1	1	555	133	113	1200	900

#### Spektrální charakteristika

MSI



#### Patice

SFC10-4

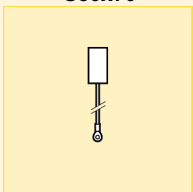
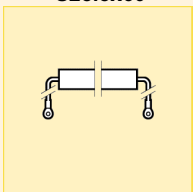
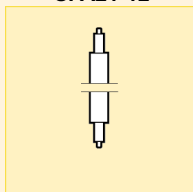
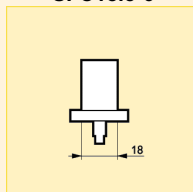
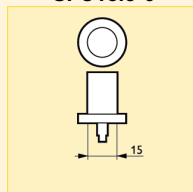
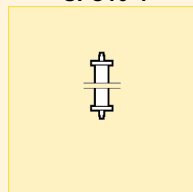
SFC15.5-6

SFC18.5-6

SFA21-12

S25.5x60

S30x70

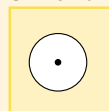


#### Poloha svícení

Univerzální

P15

P30



## Žárovky pro speciální aplikace - Broadway ⇒ Broadway výbojky Broadway MSD/2



### Světelný zdroj:

- Kompaktní vysokotlaké halogenidové výbojky s teplým startem určené pro optimální účinnost osvětlení

### Vlastnosti:

- Dlouhá životnost
- Krátký oblouk

- Dobrá věrnost barevného podání
- Libovolná poloha svícení

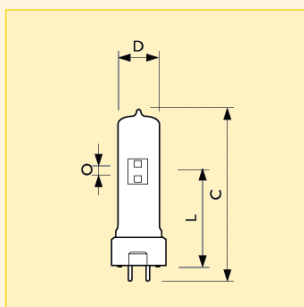
### Použití:

- Studiové a diskotékové osvětlení

### Svítilo:

- Čočky svítidla nesmějí propouštět značné množství ultrafialového záření vyzařovaného žárovkou

- Zářeni nesmí pronikat větracími otvory
- Z důvodu vysokého vnitřního pracovního tlaku smí být provozovány pouze v uzavřených svítidlech (po vychladnutí zcela bez nebezpečí)



Rozměry (mm)

C	D	L	O
max.	max.	nom.	nom.
108	23	55	5

Název produktu			Teplota chromatičnosti (K)	Souřadnice chromatičnosti X	Souřadnice chromatičnosti Y	Činitel věrnosti podání barev (R <sub>a</sub> )	Poloha svícení	Objednací kód
Typ	Typ balení	Uspořádání balení						
MSD 200//2	1CT	4	6700	312	311	70	Univerzální	8711500... 197467 45
MSD 250//2	1CT	4	8500	289	305	65	Univerzální	199850 45