

Žárovky pro speciální aplikace - Broadway ⇒ Broadway výbojky Broadway XOP Pulsed Xenon



Světelný zdroj:

- Lineární výbojky vybavené speciálními kabelovými přípojkami

Vlastnosti:

- Téměř spojité xenonové spektrum od přibližně 200 do 1000 nm
- Okamžitý zážeh a opětovný zážeh
- Bez prodlevy zahřívání
- Průměrná jmenovitá životnost

- Netvoří se ozón
- Libovolná poloha svícení

Použití:

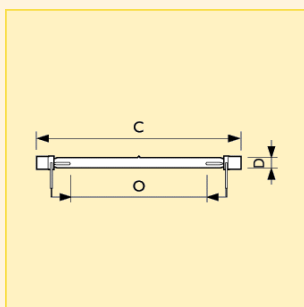
- Diskotékové stroboskopy

Svítilo:

- Vnější clona musí poskytovat ochranu zraku a kůže před krátkovlnným ultrafialovým zářením
- Kvůli vysokému spouštěcímu napětí musejí být držáky výbojek izolovány od svítidla

Zapojení:

- Provoz s polorezonančním předřadným obvodem
- Pro vygenerování spouštěcího impulsu 10 kV je zapotřebí elektrický startér
- Výbojky o vyšším výkonu vyžadují transformátor pro zvýšení napájecího napětí



Rozměry (mm)

Obr. č.	C max.	D max.	O nom.
1	241	12	158
2	395	12	312
3	540	12	457

Název produktu			Poloha svícení	Obr. č.	Objednací kód
Typ	Typ balení	Uspořádání balení			
XOP 7-OF	1CT	4	Univerzální	1	8711500... 191397 45
XOP 7-W	1CT	4	Univerzální	1	201928 45
XOP 15-OF	1CT	6	Univerzální	2	189424 10
XOP 15-W	1CT	6	Univerzální	2	201942 10
XOP 25-OF	1CT	6	Univerzální	3	190185 10

Žárovky pro speciální aplikace - Broadway ⇒ Broadway výbojky

Broadway XOP Pulsed Xenon

Technická data

Název produktu	Patice	Měrný výkon zdroje s elektromagnetickým předřadníkem (lm/W)	Životnost při 50% selhání (50% testovaných zdrojů na el./mag. předřadníku) (h)	Proud (A)
XOP 7-OF	Ceramic 15.8x14.7mm	4.5	250	12.3
XOP 7-W	Ceramic 15.8x14.7mm	4.5	250	12.3
XOP 15-OF	Ceramic 15.8x14.7mm	5.0	250	10.7
XOP 15-W	Ceramic 15.8x14.7mm	5.0	250	10.7
XOP 25-OF	Ceramic 15.8x14.7mm	5.0	250	10.5

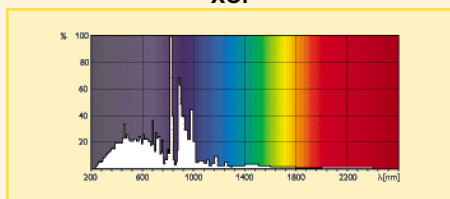
Název produktu	Zápalné napětí min. (V)	Max. přípustná teplota baňky (°C)	Max. teplota stisku (°C)	Stmívatelný	Použití
XOP 7-OF	207	650	350	ne	Studio/Disco
XOP 7-W	198	650	350	ne	Studio/Disco
XOP 15-OF	207	650	350	ne	Studio/Disco
XOP 15-W	198	650	350	ne	Studio/Disco
XOP 25-OF	207	650	350	ne	Studio/Disco

Logistická data

Název produktu	Typ balení	Popis obalu	Počet ks v balení	Uspořádání balení	Množství v balení	Délka balení (mm)	Šířka balení (mm)	Výška balení (mm)	Celková váha 1 ks (g)	Netto hmotnost 1ks (g)
XOP 7-OF	1CT	1 Carton	4	4	1	296	101	107	96	38
XOP 7-W	1CT	1 Carton	4	4	1	296	101	107	-	38
XOP 15-OF	1CT	1 Carton	6	6	1	460	180	140	200	50
XOP 15-W	1CT	1 Carton	6	6	1	460	180	140	-	40
XOP 25-OF	1CT	1 Carton	6	6	1	600	190	140	-	65

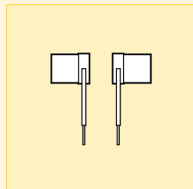
Spektrální charakteristika

XOP



Patice

Ceramic 15.8x14.7mm



Poloha svícení

Univerzální

