

Žárovky pro speciální aplikace - Focusline ⇒ Focusline halogenové žárovky Focusline Microfilm



Světelný zdroj:

- Nízkonapěťové halogenové žárovky z křemičitého skla s vnitřním reflektorem

Vlastnosti:

- Dvojbarevný povlak skleněného reflektoru odráží přibližně 75 % uvolněného tepla zpět, tj. pryč od mikrofiše/mikrofilmu

- Halogenová baňka je přesně nastavována optickým systémem a proto není po výměně žárovky zapotřebí provádět opětovné nastavení

Výhody:

- Zanedbatelný úbytek svítivosti v průběhu životnosti
- Vysoká účinnost skýtá nízkou spotřebu energie

Použití:

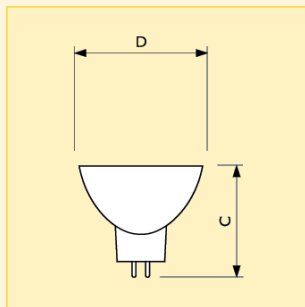
- Čtečky a projektory mikrofiší, čtečky mikrofilmů, tiskárny a plniče, vše rovněž v kombinaci s informačními systémy
- Lékařské přístroje
- Světelné zdroje vláknových osvětlení



Typ	Příkon	Název produktu				Max. přípustná teplota baňky (°C)	Max. teplota stisku (°C)	Poloha svícení	Obr. č.	Foto písmeno	Objednací kód
		Patice	Napětí	Typ balení	Uspořádání balení						
13124	9W	G3.9	6V	1CT	10X5F	900	400	S105	1	B	8711500... 410269 60
13529	9W	GZ4	6V	1CT	10X5F	900	400	S105	2	C	409911 60
13528	15W	GZ4	6V	1CT	10X5F	900	350	S105	2	C	409782 60
13137	25W	GX5.3	13.8V	1CT	10X5F	900	400	S105	3	A	409942 60
13122	25W	GZ4	13.8V	1CT	10X5F	900	400	S105	2	C	410313 60
13711	25W	GZ4	13.8V	1CT	10X5F	900	400	S105	2	C	409959 60
13155	30W	GX5.3	13.8V	1CT	10X5F	900	350	S105	3	A	410306 60
13189	50W	GX5.3	13.8V	1CT	10X5F	900	350	S105	3	A	409775 60
13125	50W	Speciální	13.8V	1CT	10X5F	900	350	S105	4	D	410245 60
13194	85W	GX5.3	13.8V	1CT	10X5F	900	350	S105	3	A	409720 60
13131	85W	Speciální	13.8V	1CT	10X5F	900	350	S105	4	D	410238 60
13186	90W	GX5.3	14.5V	1CT	10X5F	900	350	S105	3	A	409805 60

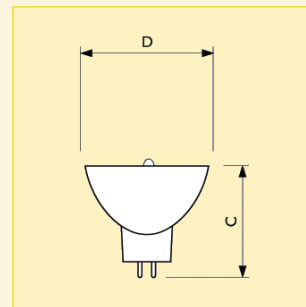
Žárovky pro speciální aplikace - Focusline ⇒ Focusline halogenové žárovky

Focusline Microfilm



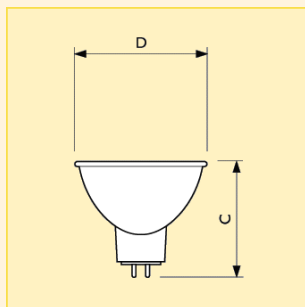
Rozměry (mm)

Obr.	C	D
č.	max.	max.
1	42	35



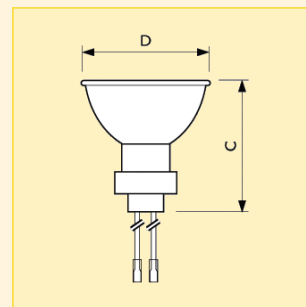
Rozměry (mm)

Obr.	C	D
č.	max.	max.
2	40	35



Rozměry (mm)

Obr.	C	D
č.	max.	max.
3	45	50



Rozměry (mm)

Obr.	C	D
č.	max.	max.
4	50	50

Žárovky pro speciální aplikace - Focusline ⇒ Focusline halogenové žárovky Focusline Microfilm

Technická data

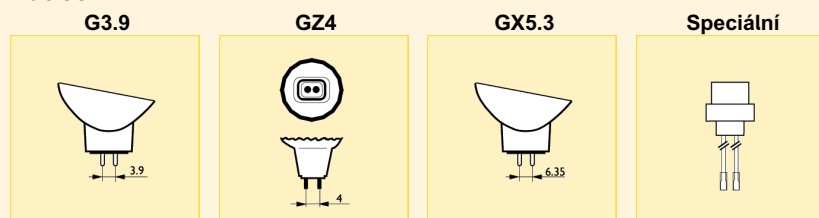
Název produktu	Přehled patic	Úprava reflektoru	Provedení reflektoru	Složení baňky	Činitel věrnosti podání barev (Ra)
131249WG3.96V	-	Jednoduchý	R35	Quartz-UV Open	100
135299WGZ46V	-	Jednoduchý	R35	Quartz-UV Open	100
1352815WGZ46V	-	Jednoduchý	R35	Quartz-UV Open	100
1313725WGX5.313.8V	-	Jednoduchý	R50	Quartz-UV Open	100
1312225WGZ413.8V	-	Jednoduchý	R35	Quartz-UV Open	100
1371125WGZ413.8V	-	Jednoduchý	R35	Quartz-UV Open	100
1315530WGX5.313.8V	-	Jednoduchý	R50	Quartz-UV Open	100
1318950WGX5.313.8V	-	Jednoduchý	R50	Quartz-UV Open	100
1312550WSpecial13.8V	Cable 190mm	Jednoduchý	R50	Quartz-UV Open	100
1319485WGX5.313.8V	-	Jednoduchý	R50	Quartz-UV Open	100
1313185WSpecial13.8V	Cable 75mm	Jednoduchý	R50	Quartz-UV Open	100
1318690WGX5.314.5V	-	Jednoduchý	R50	Quartz-UV Open	100

Název produktu	Životnost při 50% selhání (h)	Philips kód	Použití	Working Distance (WD) (mm)
131249WG3.96V	250	13124	Projection	108
135299WGZ46V	250	13529	Projection	108
1352815WGZ46V	750	13528	Projection	92
1313725WGX5.313.8V	250	13137	Projection	108
1312225WGZ413.8V	250	13122	Projection	95
1371125WGZ413.8V	250	13711	Projection	155
1315530WGX5.313.8V	500	13155	Projection	108
1318950WGX5.313.8V	1000	13189	Projection	108
1312550WSpecial13.8V	1000	13125	Projection	108
1319485WGX5.313.8V	1000	13194	Projection	165
1313185WSpecial13.8V	1000	13131	Projection	165
1318690WGX5.314.5V	500	13186	Projection	155

Logistická data

Název produktu	Typ balení	Popis obalu	Počet ks v balení	Uspořádání balení	Množství v balení	Délka balení (mm)	Šířka balení (mm)	Výška balení (mm)	Celková váha 1 ks (g)	Netto hmotnost 1ks (g)
131249WG3.96V	1CT	1 Carton	50	10X5F	1	216	213	125	-	14
135299WGZ46V	1CT	1 Carton	50	10X5F	1	216	213	125	30	22
1352815WGZ46V	1CT	1 Carton	50	10X5F	1	216	213	125	-	16
1313725WGX5.313.8V	1CT	1 Carton	50	10X5F	1	303	106	247	-	20
1312225WGZ413.8V	1CT	1 Carton	50	10X5F	1	216	213	125	-	14
1371125WGZ413.8V	1CT	1 Carton	50	10X5F	1	216	213	125	-	16
1315530WGX5.313.8V	1CT	1 Carton	50	10X5F	1	303	106	247	-	20
1318950WGX5.313.8V	1CT	1 Carton	50	10X5F	1	303	106	247	-	20
1312550WSpecial13.8V	1CT	1 Carton	50	10X5F	1	285	284	145	-	42
1319485WGX5.313.8V	1CT	1 Carton	50	10X5F	1	303	106	247	30	20
1313185WSpecial13.8V	1CT	1 Carton	50	10X5F	1	284	281	127	-	42
1318690WGX5.314.5V	1CT	1 Carton	50	10X5F	1	303	106	247	-	30

Patice



Žárovky pro speciální aplikace - Focusline ⇒ Focusline halogenové žárovky

Focusline Microfilm

Další technická data

Název produktu	ANSI
131249WG3.96V	FKY
135299WGZ46V	-
1352815WGZ46V	-
1313725WGX5.313.8V	FHX
1312225WGZ413.8V	FKZ
1371125WGZ413.8V	FLT
1315530WGX5.313.8V	FJX
1318950WGX5.313.8V	EPZ/DJT
1312550WSpecial13.8V	GJT
1319485WGX5.313.8V	DED
1313185WSpecial13.8V	GED
1318690WGX5.314.5V	EPX/EPV

Poloha svícení

S105

