

Žárovky pro speciální aplikace - Focusline ⇒ Focusline halogenové žárovky Focusline Optika



Světelný zdroj:

- Halogenové žárovky z křemičitého skla s vnitřním reflektorem, který světlo účinně koncentruje

Vlastnosti:

- Dichroický skleněný reflektor odráží přibližně 75 % uvolňovaného tepla zpět a udržuje tak teplotu v bezpečných mezích

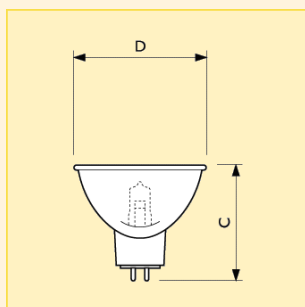
- Halogenová baňka je přesně nastavována optickým systémem a proto není po výměně žárovky zapotřebí provádět opětovné nastavení

Výhody:

- Zanedbatelný úbytek svítivosti v průběhu životnosti
- Vysoká účinnost skýtá nízkou spotřebu energie

Použití:

- Promítání filmů 8/16 mm
- Promítání diapozitivů
- Zvětšovací přístroje
- Minilaby/barevné tiskárny
- Stropní projekce
- Lékařské přístroje
- Simulace slunečního svitu
- Měřicí přístroje
- Vlákenná optika



Rozměry (mm)

| Obr. č. | C max. | D max. |
|---------|--------|--------|
| 1 | 42 | 50 |
| 2 | 44 | 50 |
| 3 | 47 | 50 |
| 4 | 45 | 50 |

| Název produktu | | | | | | Max. přípustná teplota baňky (°C) | Max. teplota stisku (°C) | Poloha svícení | Obr. č. | Foto písmeno | Objednací kód |
|----------------|--------|--------|--------|------------|-------------------|-----------------------------------|--------------------------|----------------|---------|--------------|-------------------------|
| Typ | Příkon | Patice | Napětí | Typ balení | Uspořádání balení | | | | | | |
| 6853 | 75W | GZ6.35 | 12V | 1CT | 10X5F | 900 | 500 | S105 | 1 | B | 8711500... 427298 60 |
| 13139 | 75W | GZ6.35 | 12V | 1CT | 10X5F | 900 | 400 | S105 | 2 | B | 409799 60 |
| 6834 | 100W | GZ6.35 | 12V | 1CT | 10X5F | 900 | 400 | S90 | 1 | B | 427311 60 |
| 13117 | 150W | GX5.3 | 17V | 1CT | 10X5F | 900 | 350 | Univerzální | 3 | A | 409935 60 |
| 6423 | 150W | GZ6.35 | 15V | 1CT | 10X5F | 900 | 400 | S105 | 1 | B | 427335 60 |
| 13163 | 250W | GX5.3 | 24V | 1CT | 10X5F | 900 | 400 | S105 | 4 | A | 409751 60 |

Žárovky pro speciální aplikace - Focusline ⇒ Focusline halogenové žárovky

Focusline Optika

Technická data

| Název produktu | Úprava reflektoru | Provedení reflektoru | Složení baňky | Činitel věrnosti podání barev (R _a) |
|-------------------|-------------------|----------------------|----------------|---|
| 685375WGZ6.3512V | Jednoduchý | R50 | Quartz-UV Open | 100 |
| 1313975WGZ6.3512V | Jednoduchý | R50 | Quartz-UV Open | 100 |
| 6834100WGZ6.3512V | Jednoduchý | R50 | Quartz-UV Open | 100 |
| 13117150WGX5.317V | Jednoduchý | R50 | Quartz-UV Open | 100 |
| 6423150WGZ6.3515V | Jednoduchý | R50 | Quartz-UV Open | 100 |
| 13163250WGX5.324V | Jednoduchý | R50 | Quartz-UV Open | 100 |

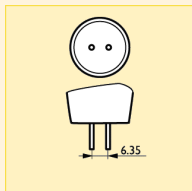
| Název produktu | Životnost při 50% selhání (h) | Philips kód | Použití | Working Distance (WD) (mm) |
|-------------------|-------------------------------|-------------|------------|----------------------------|
| 685375WGZ6.3512V | 50 | 6853 | Projection | 32 |
| 1313975WGZ6.3512V | 25 | 13139 | Projection | 70 |
| 6834100WGZ6.3512V | 50 | 6834 | Projection | 32 |
| 13117150WGX5.317V | 1000 | 13117 | Projection | - |
| 6423150WGZ6.3515V | 50 | 6423 | Projection | 32 |
| 13163250WGX5.324V | 35 | 13163 | Projection | 32 |

Logistická data

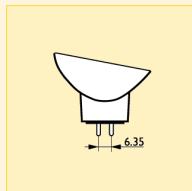
| Název produktu | Typ balení | Popis obalu | Počet ks v balení | Uspořádání balení | Množství v balení | Délka balení (mm) | Šířka balení (mm) | Výška balení (mm) | Netto hmotnost 1ks (g) |
|-------------------|------------|-------------|-------------------|-------------------|-------------------|-------------------|-------------------|-------------------|------------------------|
| 685375WGZ6.3512V | 1CT | 1 Carton | 50 | 10X5F | 1 | 303 | 106 | 247 | 28 |
| 1313975WGZ6.3512V | 1CT | 1 Carton | 50 | 10X5F | 1 | 303 | 106 | 247 | 28 |
| 6834100WGZ6.3512V | 1CT | 1 Carton | 50 | 10X5F | 1 | 303 | 106 | 247 | 28 |
| 13117150WGX5.317V | 1CT | 1 Carton | 50 | 10X5F | 1 | 303 | 106 | 247 | 30 |
| 6423150WGZ6.3515V | 1CT | 1 Carton | 50 | 10X5F | 1 | 238 | 239 | 125 | 28 |
| 13163250WGX5.324V | 1CT | 1 Carton | 50 | 10X5F | 1 | 303 | 106 | 247 | 30 |

Patice

GZ6.35



GX5.3



Další technická data

| Název produktu | ANSI | LIF |
|-------------------|------|--------|
| 685375WGZ6.3512V | EFN | A1/230 |
| 1313975WGZ6.3512V | - | - |
| 6834100WGZ6.3512V | EFP | A1/231 |
| 13117150WGX5.317V | - | - |
| 6423150WGZ6.3515V | EFR | A1/232 |
| 13163250WGX5.324V | ELC | A1/259 |

Poloha svícení

S105



S90



Univerzální

