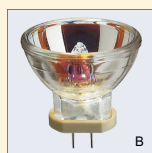


Žárovky pro speciální aplikace - Focusline ⇒ Focusline halogenové žárovky Focusline Stomatologie



Světelný zdroj:

- Nízkonapěťové dvuplošné halogenové žárovky z křemičitého skla s několika typy patič

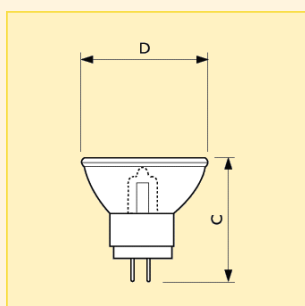
Vlastnosti:

- Optimalizované pro maximální intenzitu ve vlnové délce 400 - 500 nm, na kterou jsou citlivé zubařské materiály

- Dichroický nebo modrý povlak reflektoru
- Výbojky s modrým povlakem reflektoru odrážejí menší množství viditelného světla (> 700 nm)

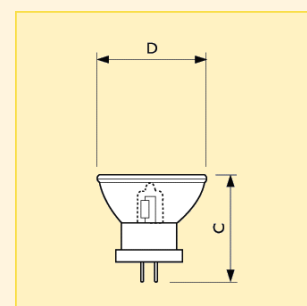
Použití:

- Vytvrzování zubních výplní



Rozměry (mm)

Obr. č.	C max.	D max.
1	30	25
2	41	35
3	42	35
4	37	25
5	41	25
7	43	35



Rozměry (mm)

Obr. č.	C max.	D max.
6	37	25

Typ	Název produktu					Max. přípustná teplota baňky (°C)	Max. teplota stisku (°C)	Poloha svícení	Obr. č.	Foto písmeno	Objednací kód
	Příkon	Patice	Napětí	Typ balení	Uspořádání balení						
13390	25W	G4	8V	1CT	10X5F	900	400	Univerzální	1	A	8711500... 430014 60
13294/99	35W	GZ4	6V	1CT	10X5F	900	400	S105	2	A	410320 60
13165	35W	GZ4	14V	1CT	10X5F	900	400	Univerzální	3	A	409768 60
13294/99	35W	GZ4	6V	UNP	230	900	400	S105	2	A	409430 28
13165	35W	GZ4	14V	UNP	230	900	400	Univerzální	3	A	409256 28
13298	52W	GZ4	10V	1CT	10X5F	900	400	S105	4	A	410214 60
13298	52W	GZ4	10V	UNP	230	900	400	S105	4	A	409614 28
14553	52W	GZ4	10V	UNP	230	900	400	S105	5	A	424488 28
14552	75W	GZ4	12V	1CT	10X5F	900	350	S105	5	A	412447 60
13865	75W	G5.3	12V	1CT	10X5F	900	400	S105	6	B	410719 60
13865	75W	G5.3	12V	UNP	230	900	400	S105	6	B	412553 28
14647	100W	GZ4	13V	1CT	10X5F	900	400	Univerzální	7	A	427441 60
14647	100W	GZ4	13V	UNP	230	900	400	Univerzální	7	A	427472 28

Žárovky pro speciální aplikace - Focusline ⇒ Focusline halogenové žárovky Focusline Stomatologie

Technická data

Název produktu	Přehled patic	Úprava reflektoru	Provedení reflektoru	Složení baňky	Činitel věrnosti podání barev (R _s)
13390 25W G4 8V	-	-	R35	Quartz-UV Open	-
13294/99 35W GZ4 6V	-	-	R35	Quartz-UV Open	100
13165 35W GZ4 14V	-	Smooth Dichroic	R35	Quartz-UV Open	100
13298 52W GZ4 10V	-	Smooth Dichroic	R35	Quartz-UV Open	100
14553 52W GZ4 10V	-	Smooth Dichroic	R35	Quartz-UV Open	100
14552 75W GZ4 12V	-	Smooth Dichroic	R35	Quartz-UV Open	10
13865 75W G5.3 12V	4.8	Smooth Dichroic	R35	Quartz-UV Open	100
14647 100W GZ4 13V	-	-	R35	Quartz-UV Open	-

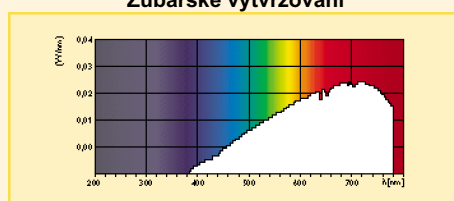
Název produktu	Životnost při 50% selhání (h)	Philips kód	Použití	Working Distance (WD) (mm)
13390 25W G4 8V	-	13390	Zubařské vytvrzování	34
13294/99 35W GZ4 6V	35	13294/99	Zubařské vytvrzování	26
13165 35W GZ4 14V	50	13165	Zubařské vytvrzování	21
13298 52W GZ4 10V	25	13298	Zubařské vytvrzování	26
14553 52W GZ4 10V	25	14553	Zubařské vytvrzování	21
14552 75W GZ4 12V	50	14552	Zubařské vytvrzování	26
13865 75W G5.3 12V	50	13865	Zubařské vytvrzování	26
14647 100W GZ4 13V	15	14647	Zubařské vytvrzování	26

Logistická data

Název produktu	Typ balení	Popis obalu	Počet ks v balení	Uspořádání balení	Množství v balení	Délka balení (mm)	Šířka balení (mm)	Výška balení (mm)	Netto hmotnost 1ks (g)
13390 25W G4 8V	1CT	1 Carton	50	10X5F	1	216	213	125	15
13294/99 35W GZ4 6V	1CT	1 Carton	50	10X5F	1	216	213	125	16
13165 35W GZ4 14V	1CT	1 Carton	50	10X5F	1	216	213	125	16
13294/99 35W GZ4 6V	UNP	Unpacked	230	230	1	565	387	304	15
13165 35W GZ4 14V	UNP	Unpacked	230	230	1	565	387	304	15
13298 52W GZ4 10V	1CT	1 Carton	50	10X5F	1	216	213	125	15
"	UNP	Unpacked	230	230	1	565	387	304	15
14553 52W GZ4 10V	UNP	Unpacked	230	230	1	565	387	304	15
14552 75W GZ4 12V	1CT	1 Carton	50	10X5F	1	216	213	125	30
13865 75W G5.3 12V	1CT	1 Carton	50	10X5F	1	216	213	125	30
"	UNP	Unpacked	230	230	1	565	387	304	30
14647 100W GZ4 13V	1CT	1 Carton	50	10X5F	1	216	213	125	30
"	UNP	Unpacked	230	230	1	565	387	304	30

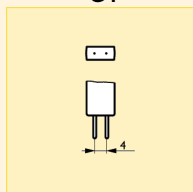
Spektrální charakteristika

Zubařské vytvrzování

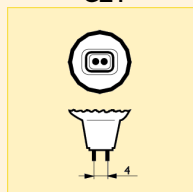


Patice

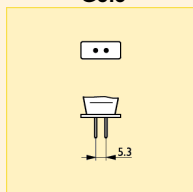
G4



GZ4



G5.3



Žárovky pro speciální aplikace - Focusline ⇒ Focusline halogenové žárovky

Focusline Stomatologie

Další technická data

Název produktu	Vytvrzovací rozmezí 400-500nm (mW/cm ²)	Measuring setup
13390 25W G4 8V	105	B
13294/99 35W GZ4 6V	120	B
13165 35W GZ4 14V	160	B
13298 52W GZ4 10V	330	B
14553 52W GZ4 10V	420	B
14552 75W GZ4 12V	400	B
13865 75W G5.3 12V	480	B
14647 100W GZ4 13V	380	B

Poloha svícení

Univerzální S105

