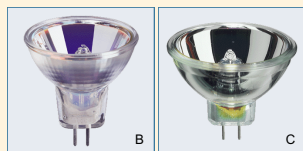


Žárovky pro speciální aplikace - Focusline ⇒ Focusline halogenové žárovky Focusline Vláknová optika



Světelný zdroj:

- Halogenové žárovky s křemičitého skla s vnitřním reflektorem

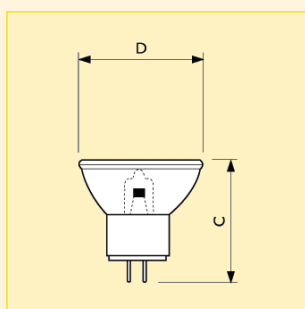
Vlastnosti:

- Optimalizované pro použití v kombinaci s optickými vodiči, vhodné však rovněž pro řadu jiných účelů

Použití:

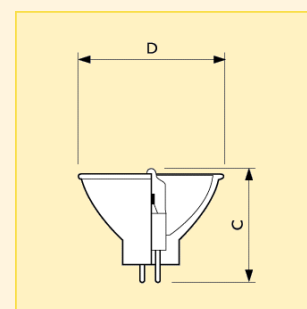
- Zařízení s optickými vodiči, např.:

- Endoskopy
- Boroskopy
- Řízení strojů
- Osvětlení bazénů
- Architektonické osvětlení
- Osvětlení pro čtení
- Všechny typy optických použití



Rozměry (mm)

Obr.	C	D
č.	max.	max.
1	40	35



Rozměry (mm)

Obr.	C	D
č.	max.	max.
2	42	50
3	46	50

Typ	Název produktu					Světelný tok (lm)	Max. přípustná teplota baňky (°C)	Max. teplota stisku (°C)	Poloha svícení	Obr. č.	Foto písmeno
	Příkon	Příkon	Patice	Napětí	Typ balení						
14558 FO	12W	GU4	12V	1CT	10X5F	300	350	Univerzální	1	B	428721 60
13861 FO	42W	GZ6.35	12V	1CT	10X5F	900	350	S90	2	A	410856 60
6847FO	50W	GZ6.35	8V	1CT	10X5F	900	400	S115	2	A	409928 60
14515 FO	75W	GX5.3	12V	1CT	10X5F	900	350	S90	2	C	410993 60
6853FO	75W	GZ6.35	12V	1CT	10X5F	900	400	S115	2	A	409744 60
13288 FO	85W	GX5.3	13.8V	1CT	10X5F	900	350	S105	3	C	410252 60
6834FO	100W	GZ6.35	12V	1CT	10X5F	900	400	S115	2	A	409737 60
6423FO	150W	GZ6.35	15V	1CT	10X5F	900	400	S115	2	A	409713 60
6423FO	150W	GZ6.35	15V	UNP	240	900	400	S115	2	A	410986 29
6423XHP FO	150W	GZ6.35	15V	1CT	10X5F	900	400	S90	2	A	411822 60

Žárovky pro speciální aplikace - Focusline ⇒ Focusline halogenové žárovky

Focusline Vlákňová optika

Technická data

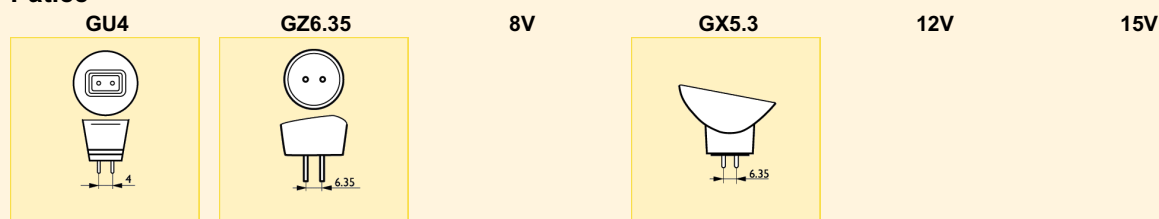
Název produktu	Provedení reflektoru	Složení baňky	Činitel věrnosti podání barev (R _a)	Max. intenzita světla (cd)
14558 FO 12W GU4 12V	R35	Quartz-UV Open	100	3850
13861 FO 42W GZ6.35 12V	R50	Quartz-UV Open	100	-
6847FO 50W GZ6.35 8V	R50	Quartz-UV Open	100	-
14515 FO 75W GX5.3 12V	R50	Quartz-UV Open	100	-
6853FO 75W GZ6.35 12V	R50	Quartz-UV Open	100	-
13288 FO 85W GX5.3 13.8V	R50	Quartz-UV Open	100	-
6834FO 100W GZ6.35 12V	R50	Quartz-UV Open	100	-
6423FO 150W GZ6.35 15V	R50	Quartz-UV Open	100	-
6423XHP FO 150W GZ6.35 15V	R50	Quartz-UV Open	100	-

Název produktu	Proud (A)	Životnost při 50% selhání (h)	Philips kód	Použití	Stmívatelný	Working Distance (WD) (mm)
14558 FO 12W GU4 12V	1.67	2000	14558 FO	Projection	Ano	-
13861 FO 42W GZ6.35 12V	-	4000	13861 FO	Projection	Ano	30
6847FO 50W GZ6.35 8V	-	50	6847FO	Projection	Ano	32
14515 FO 75W GX5.3 12V	-	40	14515 FO	Projection	Ano	30
6853FO 75W GZ6.35 12V	-	50	6853FO	Projection	Ano	32
13288 FO 85W GX5.3 13.8V	-	1000	13288 FO	Projection	Ano	53
6834FO 100W GZ6.35 12V	-	50	6834FO	Projection	-	32
6423FO 150W GZ6.35 15V	-	50	6423FO	Projection	Ano	32
6423XHP FO 150W GZ6.35 15V	-	50	6423XHP FO	Projection	Ano	32

Logistická data

Název produktu	Typ balení	Popis obalu	Počet ks v balení	Uspořádání balení	Množství v balení	Délka balení (mm)	Šířka balení (mm)	Výška balení (mm)	Celková váha 1 ks (g)	Netto hmotnost 1ks (g)
14558 FO 12W GU4 12V	1CT	1 Carton	50	10X5F	1	216	213	125	-	14.00
13861 FO 42W GZ6.35 12V	1CT	1 Carton	50	10X5F	1	303	106	247	-	28.00
6847FO 50W GZ6.35 8V	1CT	1 Carton	50	10X5F	1	303	106	247	-	28.00
14515 FO 75W GX5.3 12V	1CT	1 Carton	50	10X5F	1	238	239	125	-	28.00
6853FO 75W GZ6.35 12V	1CT	1 Carton	50	10X5F	1	303	106	247	-	26.00
13288 FO 85W GX5.3 13.8V	1CT	1 Carton	50	10X5F	1	303	106	247	-	30.00
6834FO 100W GZ6.35 12V	1CT	1 Carton	50	10X5F	1	303	106	247	-	28.00
6423FO 150W GZ6.35 15V	1CT	1 Carton	50	10X5F	1	238	239	125	-	28.00
"	UNP	Unpacked	240	240	1	565	387	304	37.08	27.92
6423XHP FO 150W GZ6.35 15V	1CT	1 Carton	50	10X5F	1	238	239	125	-	28.00

Patice



Další technická data

Název produktu	ANSI	LIF
14558 FO 12W GU4 12V	-	-
13861 FO 42W GZ6.35 12V	-	-
6847FO 50W GZ6.35 8V	-	-
14515 FO 75W GX5.3 12V	-	-
6853FO 75W GZ6.35 12V	-	-
13288 FO 85W GX5.3 13.8V	-	-
6834FO 100W GZ6.35 12V	-	-
6423FO 150W GZ6.35 15V	-	-
6423XHP FO 150W GZ6.35 15V	EFR	A1/232

Žárovky pro speciální aplikace - Focusline ⇒ Focusline halogenové žárovky Focusline Vláknová optika

Poloha svícení

