

## Žárovky pro speciální aplikace - Focusline ⇒ Focusline výbojky Focusline CPL



### Světelný zdroj:

- Vysokotlaké halogenidové jednopaticové výbojky vysoké účinnosti jsou konstruovány pro optimální soustředění světla

### Vlastnosti:

- Doba spouštění max. 2 minuty

### Výhody:

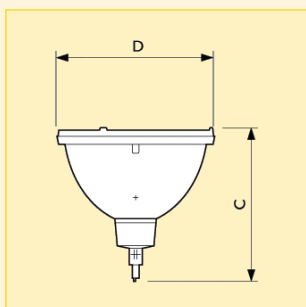
- Kombinují vysokou světelnou účinnost a velmi malý oblouk (2 mm) s vysokou svítivostí a skvělou barevností vyžadovanou pro řadu použití pro projekci
- Možnost opětovného zažehnutí za tepla
- Lze stmívat bez vlivu na změnu barevné stálosti zdroje

### Použití:

- Promítání dat
- Digitální promítání

### Zapojení:

- Provoz s elektronickými předřadníky



Rozměry (mm)

C	D
max.	max.
94	95

Název produktu			Teplota chromatičnosti (K)	Souřadnice chromatičnosti X	Souřadnice chromatičnosti Y	Poloha svícení	Objednací kód
Typ	Typ balení	Uspořádání balení					
CPL 400	UNP	24	6500	313	327	P20	8711500... 202437 30

## Žárovky pro speciální aplikace - Focusline ⇒ Focusline výbojky

### Focusline CPL

#### Technická data

Název produktu	Patice	Světelný tok zdroje s elektromagnetickým předřadníkem (lm)	Měrný výkon zdroje s elektromagnetickým předřadníkem (lm/W)	Životnost při 50% selhání (h)	Proud (A)
CPL 400	M4	5400	23	500	8

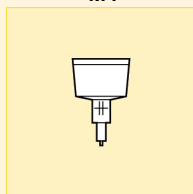
Název produktu	Max. přípustná teplota baňky (°C)	Max. teplota stisku (°C)	Stmívatelný	Použití
CPL 400	900	350	Ano	Projection

#### Logistická data

Název produktu	Typ balení	Popis obalu	Počet ks v balení	Uspořádání balení	Množství v balení	Délka balení (mm)	Šířka balení (mm)	Výška balení (mm)	Celková váha 1 ks (g)	Netto hmotnost 1ks (g)
CPL 400	UNP	Unpacked	24	24	1	600	400	262	231	178

#### Patice

M4



#### Poloha svícení

P20

