

Žárovky pro speciální aplikace - Focusline ⇒ Focusline výbojky Focusline MPXL DL35/50



Světelný zdroj:

- Mikrovýbojky 35 a 50 W s obloukem o délce 4,2 mm instalovaném na patici P32-d

Vlastnosti:

- Napětí výbojky přibližně 85 V
- Typická životnost (Tc) 5000 h (DL35/745) nebo 3000 h (DL50)
- Vodovorná pracovní poloha $\pm 10^\circ$

Výhody:

- Velmi nízké vyzařování ultrafialového záření díky UV filtru
- Snáší režim 'rychlého náběhu', který se používá v automobilové technice
- Schopnost opětovného zážehu za tepla (předřadník musí být dostatečně spouštěcí napětí a proud)

Použití:

- Lékařské přístroje

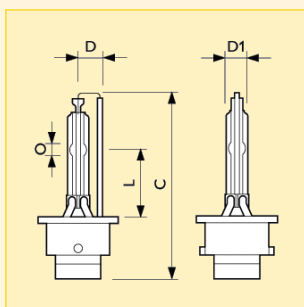
- Svítílny
- Pracovní osvětlení
- Vláknová optika

Svítilno:

- Musí být používány pouze v uzavřených svítidlech

Zapojení:

- Lze používat pouze v kombinaci s elektronickým předřadníkem a startérem



Rozměry (mm)

C	D	D1	L	O
max.	max.	max.	max.	max.
77.5	10.7	10.7	27.1	4.2

Název produktu			Měrný výkon zdroje s elektromagnetickým předřadníkem (lm/W)	Činitel věrnosti podání barev (R _a)	Poloha svícení	Objednací kód
Typ balení	Uspořádání balení	Patice				
UNP	50	P32d	103	75	P10	8711500... 471512 44
UNP	50	P32d	106	75	P10	471536 44

Žárovky pro speciální aplikace - Focusline ⇒ Focusline výbojky

Focusline MPXL DL35/50

Technická data

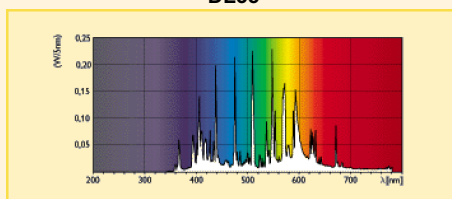
Zápalné napětí max.	Life TC	Max. přípustná teplota baňky	Philips kód	Použití	Pokles po 2000 hod	UV-A výkon (IEC)	UV-B vyzář. Po 100 hod. IEC	UV-C záření
(V)	(h)	(°C)			(%)	(W)	(W)	(W)
23000	5000	700	DL35	Fiber Optics	20	0.8	0.01	0.004
2300	11750	800	DL50	Fiber Optics	30	1.5	0.03	0.010

Logistická data

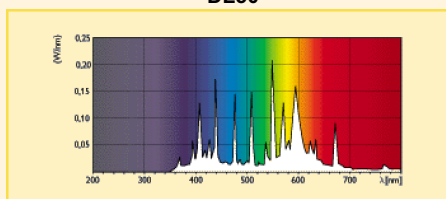
Typ balení	Popis obalu	Počet ks v balení	Uspořádání balení	Množství v balení	Délka balení (mm)	Šířka balení (mm)	Výška balení (mm)	Netto hmotnost 1ks (g)
UNP	Unpacked	50	50	1	491	266	187	16
UNP	Unpacked	50	50	1	491	266	187	16

Spektrální charakteristika

DL35

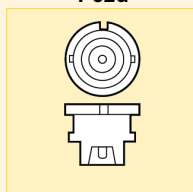


DL50



Patice

P32d



Poloha svícení

P10

