

Žárovky pro speciální aplikace - Focusline ⇒ Focusline výbojky Focusline MPXL RP50



Světelný zdroj:

- Mikrovýbojky 35 W s dichroickým reflektorem 50 mm a s obloukem o délce 4,2 mm instalovaném na patici P32-d

Vlastnosti:

- Napětí výbojky přibližně 85 V
- Typická životnost 5000 h (četnost spínání 1x za 12 h)
- Vodorovná pracovní poloha $\pm 10^\circ$

Výhody:

- Vodorovná pracovní poloha $\pm 10^\circ$
- Snáší režim 'rychlého náběhu', který se používá v automobilové technice
- Schopnost opětovného zážehu za tepla (předřadník musí být dostatečně spouštěcí napětí a proud)

Použití:

- Speciálně navrženo pro vláknovou optiku:

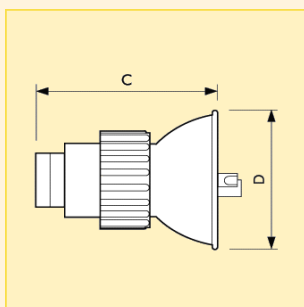
- Lékařské přístroje
- Osvětlení muzeí
- Mapa oblohy
- Mikroskopy

Svítidlo:

- Musí být používány pouze v uzavřených svítidlech

Zapojení:

- Lze používat pouze v kombinaci s elektronickým předřadníkem a startérem



Rozměry (mm)

Obr. č.	C max.	D max.	O nom.
1	64	50.0	4.2
2	64	50.0	3.8

Název produktu			Patice	Světelný tok zdroje s elektromagnetickým předřadníkem (lm)	Měrný výkon zdroje s elektromagnetickým předřadníkem (lm/W)	Činitel věrnosti podání barev (Ra)	Poloha svícení	Obr. č.
Typ	Typ balení	Uspořádání balení						
1CT	6	P32d	P50	406	68	P10	4	175640_48
RP50/2-P9	1CT	6	P32d	950	-	75	P10	2



Žárovky pro speciální aplikace - Focusline ⇒ Focusline výbojky

Focusline MPXL RP50

Technická data

Název produktu	Zápalné napětí max. (V)	Souřadnice chromatičnosti X	Souřadnice chromatičnosti Y	Life TC (h)	Max. přípustná teplota baňky (°C)
RP50/2-P9	23000	488	488	5000	700

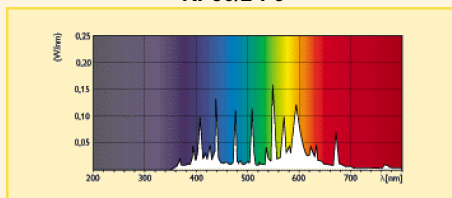
Název produktu	Philips kód	Použití	Pokles po 2000 hod (%)	UV-A výkon (IEC) (W)	UV-B vyžař. Po 100 hod. IEC (W)
RP50/2-P9	RP50/2-P9	Fiber Optics	-	0.3	0.001

Logistická data

Název produktu	Typ balení	Popis obalu	Počet ks v balení	Uspořádání balení	Množství v balení	Délka balení (mm)	Šířka balení (mm)	Výška balení (mm)	Netto hmotnost 1ks (g)
RP50/2-P9	1CT	1 Carton	6	6	1	205	139	103	50

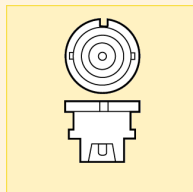
Spektrální charakteristika

RP50/2-P9



Patice

P32d



Poloha svícení

P10

