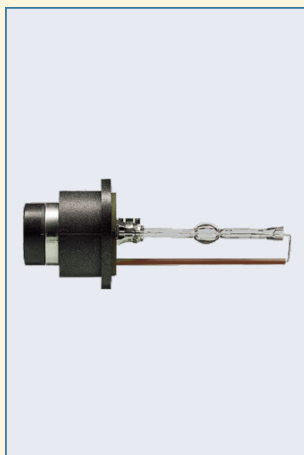


Žárovky pro speciální aplikace - Focusline ⇒ Focusline výbojky Focusline MPXL UV



Světelný zdroj:

- Mikrovýbojky 35 W s obloukem o délce 3,8 mm instalovaném na patici P32-d

Vlastnosti:

- Napětí výbojky přibližně 85 V
- Nevhodné pro režim 'rychlého náběhu'
- Typická životnost 500 h (četnost spínání 1x za 12 h), nicméně určité napájecí zdroje mohou prodloužit životnost výbojky na 2700 h

- Vodorovná pracovní poloha $\pm 10^\circ$
- V souladu s normou IEC 611/1:7004-111-1

Výhody:

- Vyzářuje v ultrafialové části spektra

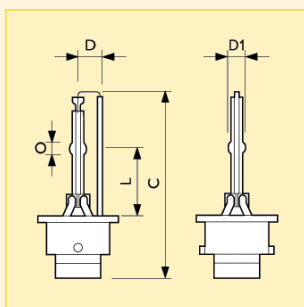
Použití:

- Nedestruktivní testování
- Námořní a pobřežní značení
- Poutače
- Navigace na krátké vzdálenosti

- Snímání otisků prstů
- Námořní záchranný systém
- Tvrzení lepidel
- Oděvy požárníků
- Průmyslové použití
- Divadlo

Zapojení:

- Lze používat pouze v kombinaci s elektronickým předřadníkem a startérem
- Opětovné spuštění za tepla a rychlé spuštění není možné



Rozměry (mm)

C	D	D1	L	O
max.	max.	max.	max.	max.
77.5	10	10.7	27.1	3.8

Název produktu				
Typ balení	Uspořádání balení	Patice	Poloha svícení	Objednací kód
1CT	24	P32d	P	8711500... 404886 30

Žárovky pro speciální aplikace - Focusline ⇒ Focusline výbojky

Focusline MPXL UV

Technická data

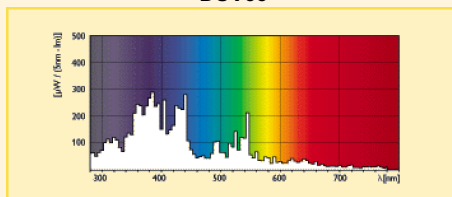
Funkční životnost (h)	Max. přípustná teplota baňky (°C)	Max. teplota stisku (°C)	Philips kód	Použití	UV-A výkon (IEC) (W)	UV-B vyzař. Po 100 hod. IEC (W)
500	850	350	DUV35	Industrial UV	4.5	0.45

Logistická data

Typ balení	Popis obalu	Počet ks v balení	Uspořádání balení	Množství v balení	Délka balení (mm)	Šířka balení (mm)	Výška balení (mm)	Celková váha 1 ks (g)	Netto hmotnost 1ks (g)
1CT	1 Carton	24	24	1	205	139	101	54	14

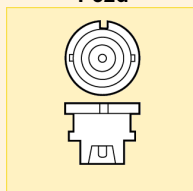
Spektrální charakteristika

DUV35



Patice

P32d



Poloha svícení

P

