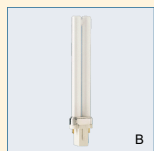
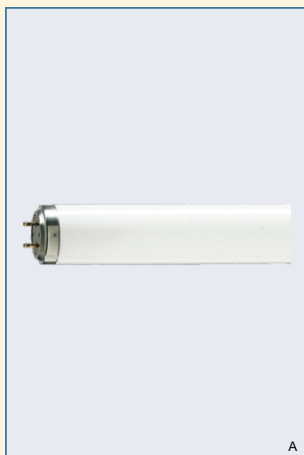


Zdraví/fototerapie ⇒ Lineární zářivky pro medicínské účely Medical Therapy /52



Světelný zdroj:

- Trubicové nebo kompaktní jednopaticové nízkotlaké rtuťové výbojky

Vlastnosti:

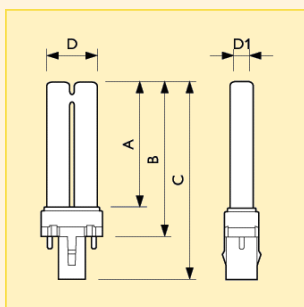
- Vyzařují záření pro léčebné nebo jiné účely

Použití:

- Lékařská léčba žloutenky u novorozenců (hyperbilirubinaemia)

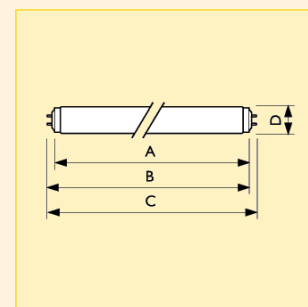
Zapojení:

- Kompaktní jednopaticové zářivky mají shodné patice a lze je provozovat se stejnými předřadníky jako kompaktní jednopaticové zářivky určené pro běžné osvětlení
- Trubicové zářivky lze ovládat běžnými spouštěcími obvody nebo přehřívacími systémy rychlého spouštění



Rozměry (mm)

Obr. č.	A max.	B max.	C max.	D max.	D1 max.
1	129	144.5	167.5	28	13



Rozměry (mm)

Obr. č.	A max.	B min.	C max.	D max.
2	589.8	594.5	596.9	604

Název produktu				Patice	Napětí zdroje (V)	Proud (A)	Obr. č.	Foto písmeno	Objednací kód
Typ	Příkon/označení barev	Typ balení	Uspořádání balení						
PL-S	9W/52/2P	1CT	6X10BOX	G23	60	0.17	1	B	8711500... 644718 80
TL	20W/52	SLV	25	G13	57	0.37	2	A	643025 40

Zdraví/fototerapie ⇒ Lineární zářivky pro medicínské účely

Medical Therapy /52

Technická data

Název produktu	Měrný výkon zdroje s elektromagnetickým předřadníkem (lm/W)	Světelný tok zdroje s elektromagnetickým předřadníkem (lm)	Pokles po 1000 hod (%)	Pokles po 2000 hod (%)	Provedení reflektoru	Přehled patic
PL-S 9W/52/2P	15	130	20	-	2xT12	2 Pins
TL 20W/52	-	360	-	20	T38	-

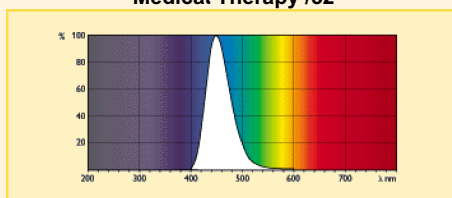
Název produktu	Označení barvy	Funkční životnost (h)	Životnost při 50% selhání (50% testovaných zdrojů na el./mag. předřadníku) (h)	Použití
PL-S 9W/52/2P	Medical	2000	8000	Medical Therapy
TL 20W/52	Medical	2000	9000	Medical Therapy

Logistická data

Název produktu	Typ balení	Popis obalu	Počet ks v balení	Uspořádání balení	Množství v balení	Délka balení (mm)	Šířka balení (mm)	Výška balení (mm)	Celková váha 1 ks (g)	Netto hmotnost 1ks (g)
PL-S 9W/52/2P	1CT	1 Carton	60	6X10BOX	1	390	192	192	58	41
TL 20W/52	SLV	1 Sleeve	25	25	1	651	203	203	-	156

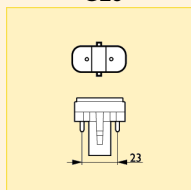
Spektrální charakteristika

Medical Therapy /52



Patice

G23



G13

