

Dopravní halogenové žárovky

Dopravní halogenové jednopaticové žárovky



Světelný zdroj:

- Kompaktní semaforové halogenové žárovky

Vlastnosti:

- Velmi vysoký světelný výkon při nízké spotřebě energie, při provozu na nižší výkon (stmívání) lze dosáhnout delší životnosti
- Kompaktní vlákno poskytuje ostrý, účinný paprsek pro vysokou signální viditelnost

- Vysoká odolnost vůči vibracím a nárazům
- Doporučená poloha svícení v uzavřených jednotkách +/-135° s osou vlákna vodorovně
- Doporučuje se vyměňovat celé skupiny najednou po +/- 1 roce

Výhody:

- Velmi vysoká svítivost s nízkou el. spotřebou
- Vysoká odolnost proti vibracím a nárazům

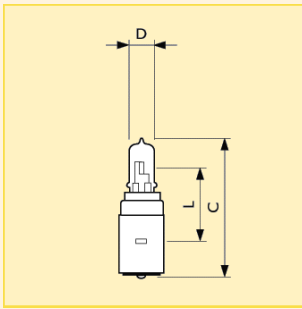
Použití:

- Na křižovatkách
- Na příjezdových cestách v přístavech a na letištích
- V průmyslových areálech
- Na parkovištích nákupních center a výstavišť

Typ	Název produktu					Světelný tok (lm)	Poloha svícení	Obr. č.	Foto písmeno	Objednací kód
	Příkon	Patice	Napětí	Typ balení	Uspořádání balení					
TRAFFIC Halogen 14608	20W	BA20s	10V	1CT	10X10F	270	Univerzální	1	B	8711500... 413550 50
TRAFFIC Halogen 14608	20W	BA20s	10V	1CT	10X10F	270	Univerzální	1	B	428752 50
TRAFFIC Halogen 14608	20W	BA20s	10V	UNP	100	270	Univerzální	1	B	430045 78
TRAFFIC Halogen 12345	20W	G4	12V	1CT	10X10F	420	Univerzální	2	A	410016 50
TRAFFIC Halogen 14609	30W	BA20s	10V	1CT	10X10F	400	Univerzální	1	B	413581 50
TRAFFIC Halogen 14609	30W	BA20s	10V	1CT	10X10F	400	Univerzální	1	B	428783 50
TRAFFIC Halogen 14609	30W	BA20s	10V	UNP	100	400	Univerzální	1	B	430069 78
TRAFFIC Halogen 6613	35W	BA15d	10V	1CT	10X10F!	525	P	3	C	405012 60
TRAFFIC Halogen 6611	35W	PKX22s	10V	1CT	10X10F	525	P	4	D	405036 50
TRAFFIC Halogen 6611	35W	PKX22s	10V	UNP	UNP100	525	P	4	D	473752 49
TRAFFIC Halogen 6615	35W	PKX22s	10V	1CT	10X10F	525	P	5	E	472427 50
TRAFFIC Halogen 13557	50W	BA15d	10V	1CT	10X10F!	820	P	3	C	405043 60
TRAFFIC Halogen 12058	50W	GY6.35	12V	1CT	10X10F!	975	Univerzální	6	F	474735 60
TRAFFIC Halogen 12058	50W	GY6.35	12V	UNP	900	975	Univerzální	6	F	405395 63
TRAFFIC Halogen 13512	50W	GY6.35	12V	1CT	10X10F	935	Univerzální	7	F	410436 50
TRAFFIC Halogen 6616	50W	PKX22s	10V	1CT	10X10F	820	P	5	E	475411 50
TRAFFIC Halogen 13523	50W	PKX22s	10V	1CT	10X10F	820	P	8	D	404992 50
TRAFFIC Halogen 13526	50W	PKX22s	10V	1CT	10X10F	820	P	4	D	405029 50
TRAFFIC Halogen 13563	50W	PKX22s	10V	UNP	UNP100	950	P	4	D	475046 49
TRAFFIC Halogen 13911	67W	PKX22s	42V	1CT	10X10F	900	P	4	D	404985 50
TRAFFIC Halogen 13523	50W	PKX22s	10V	UNP	UNP100	820	P	8	D	473738 49

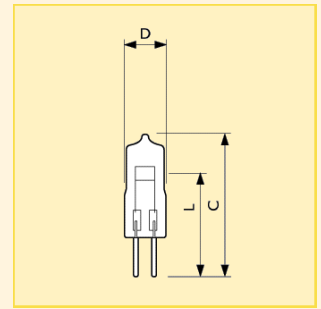
Dopravní halogenové žárovky

Dopravní halogenové jednopaticové žárovky



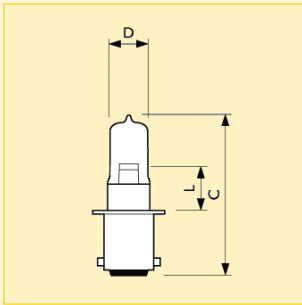
Rozměry (mm)

Obr.	C	D	L
č.	max.	max.	nom.
1	65	12	31



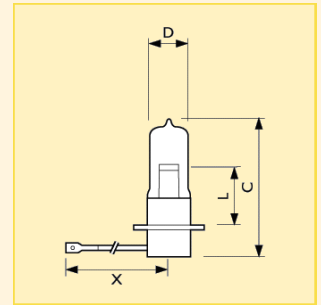
Rozměry (mm)

Obr.	C	D	L
č.	max.	max.	nom.
2	31	9	19.5



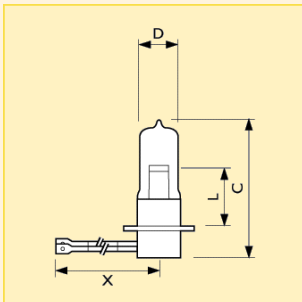
Rozměry (mm)

Obr.	C	D	L
č.	max.	max.	nom.
3	50	11.5	26



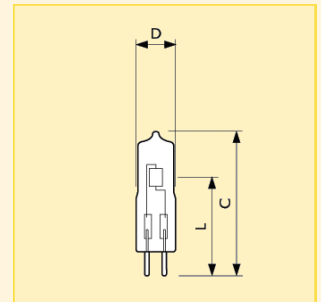
Rozměry (mm)

Obr.	C	D	L	X
č.	max.	max.	nom.	nom.
4	42	11.5	18	280
8	42	11.5	18	100



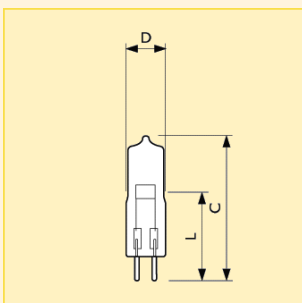
Rozměry (mm)

Obr.	C	D	L	X
č.	max.	max.	nom.	nom.
5	42	11.5	18	280



Rozměry (mm)

Obr.	C	D	L
č.	max.	max.	nom.
6	44	11.5	30



Rozměry (mm)

Obr.	C	D	L
č.	max.	max.	nom.
7	44	12	30

Dopravní halogenové žárovky

Dopravní halogenové jednopaticové žárovky

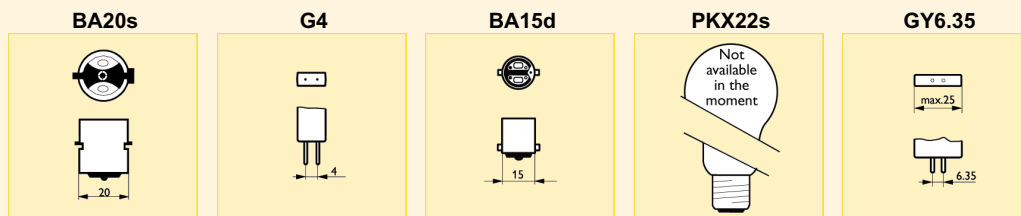
Technická data

Název produktu	Philips kód	Provedení reflektoru	Teplota chromatičnosti (K)	Činitel věrnosti podání barev (Ra)	Max. přípustná teplota baňky (°C)	Max. přípustná teplota patice (°C)	Netto hmotnost (g)
TRAFFIC Halogen 14608 20W BA20s 10V	14608	T11	-	-	-	-	6.50
TRAFFIC Halogen 12345 20W G4 12V	12345	T9	3100	100	900	400	0.90
TRAFFIC Halogen 14609 30W BA20s 10V	14609	T11	-	-	-	-	6.50
TRAFFIC Halogen 6613 35W BA15d 10V	6613	T11	-	-	-	400	6.50
TRAFFIC Halogen 6611 35W PKX22s 10V	6611	T11	-	-	750	350	9.10
TRAFFIC Halogen 6615 35W PKX22s 10V	6615	T11	-	-	750	350	11.80
TRAFFIC Halogen 13557 50W BA15d 10V	13557	T11	-	-	-	400	6.50
TRAFFIC Halogen 12058 50W GY6.35 12V	12058	T11	-	-	-	350	2.65
TRAFFIC Halogen 13512 50W GY6.35 12V	13512	T11	-	-	-	350	2.73
TRAFFIC Halogen 6616 50W PKX22s 10V	6616	T11	-	-	750	350	-
TRAFFIC Halogen 13523 50W PKX22s 10V	13523	T11	-	-	750	350	9.10
TRAFFIC Halogen 13526 50W PKX22s 10V	13526	T11	-	-	750	350	9.10
TRAFFIC Halogen 13563 50W PKX22s 10V	13563	T11	-	-	750	350	9.10
TRAFFIC Halogen 13911 67W PKX22s 42V	13911	T11	-	-	750	350	9.10

Logistická data

Název produktu	Typ balení	Popis obalu	Počet ks v balení	Uspořádání balení	Množství v balení	Délka balení	Šířka balení	Výška balení	Celková váha 1 ks (g)	Netto hmotnost 1ks (g)
						(mm)	(mm)	(mm)		
TRAFFIC Halogen 14608 20W BA20s 10V	1CT	1 Lamp in a Folding Carton	100	10X10F	1	271	268	82	-	1
"	1CT	1 Lamp in a Folding Carton	100	10X10F	1	218	129	95	-	1
"	UNP	Unpacked	100	100	1	271	268	82	15.57	13
TRAFFIC Halogen 12345 20W G4 12V	1CT	1 Lamp in a Folding Carton	100	10X10F	1	271	268	81	-	1
TRAFFIC Halogen 14609 30W BA20s 10V	1CT	1 Lamp in a Folding Carton	100	10X10F	1	271	268	82	-	1
"	1CT	1 Lamp in a Folding Carton	100	10X10F	1	218	129	95	-	1
"	UNP	Unpacked	100	100	1	271	268	82	-	13
TRAFFIC Halogen 6613 35W BA15d 10V	1CT	1 Lamp in a Folding Carton	100	10X10F!	1	259	152	133	11.50	3
TRAFFIC Halogen 6611 35W PKX22s 10V	1CT	1 Lamp in a Folding Carton	100	10X10F	1	260	132	175	16.00	11
"	UNP	Unpacked	100	UNP100	1	398	196	107	-	9
TRAFFIC Halogen 6615 35W PKX22s 10V	1CT	1 Lamp in a Folding Carton	100	10X10F	1	328	246	115	-	11
TRAFFIC Halogen 13557 50W BA15d 10V	1CT	1 Lamp in a Folding Carton	100	10X10F!	1	271	268	82	-	3
TRAFFIC Halogen 12058 50W GY6.35 12V	1CT	1 Lamp in a Folding Carton	100	10X10F!	1	271	268	82	-	3
"	UNP	Unpacked	900	900	1	321	318	135	-	3
TRAFFIC Halogen 13512 50W GY6.35 12V	1CT	1 Lamp in a Folding Carton	100	10X10F	1	271	268	82	-	3
TRAFFIC Halogen 6616 50W PKX22s 10V	1CT	1 Lamp in a Folding Carton	100	10X10F	1	328	246	115	-	11
TRAFFIC Halogen 13523 50W PKX22s 10V	1CT	1 Lamp in a Folding Carton	100	10X10F	1	260	132	175	-	11
TRAFFIC Halogen 13526 50W PKX22s 10V	1CT	1 Lamp in a Folding Carton	100	10X10F	1	260	132	175	16.00	11
TRAFFIC Halogen 13563 50W PKX22s 10V	UNP	Unpacked	100	UNP100	1	398	196	107	12.00	11
TRAFFIC Halogen 13911 67W PKX22s 42V	1CT	1 Lamp in a Folding Carton	100	10X10F	1	260	132	175	16.00	11
TRAFFIC Halogen 13523 50W PKX22s 10V	UNP	Unpacked	100	UNP100	1	398	196	107	-	9

Patice



Dopravní halogenové žárovky

Dopravní halogenové jednopaticové žárovky

Další technická data

Název produktu	Plynová náplň	LIF	Životnost při 50% selhání (h)
TRAFFIC Halogen 14608 20W BA20s 10V	-	M35	9000
TRAFFIC Halogen 12345 20W G4 12V	-	M35	400
TRAFFIC Halogen 14609 30W BA20s 10V	-	M35	10000
TRAFFIC Halogen 6613 35W BA15d 10V	KR/CH2/BR2/CH3J	M35	5500
TRAFFIC Halogen 6611 35W PKX22s 10V	KR/CH2/BR2/CH3J	M35	5500
TRAFFIC Halogen 6615 35W PKX22s 10V	KR/CH2/BR2	M35	5500
TRAFFIC Halogen 13557 50W BA15d 10V	KR/CH2/BR2	M35	8000
TRAFFIC Halogen 12058 50W GY6.35 12V	KR(4)/CH3/BR	M35	4000
TRAFFIC Halogen 13512 50W GY6.35 12V	KR(4)/CH3/BR	M35	4000
TRAFFIC Halogen 6616 50W PKX22s 10V	KR/CH2/BR2	M35	8000
TRAFFIC Halogen 13523 50W PKX22s 10V	-	M35	8000
TRAFFIC Halogen 13526 50W PKX22s 10V	KR/CH2/BR2	M35	8000
TRAFFIC Halogen 13563 50W PKX22s 10V	KR/CH2/BR2/CH3J	M35	3500
TRAFFIC Halogen 13911 67W PKX22s 42V	KR/CH2/BR2/N2	M35	4000

Poloha svícení

Univerzální

P

