

Halogenové žárovky na síťové napětí Linearline (dvoupaticová)



Světelný zdroj:

- Lineární halogenové žárovky na síťové napětí, s jednoduše vinutým vláknem, svítí bílým halogenovým světlem

Vlastnosti:

- Dvoupaticové žárovky s vysokou účinností
- Čirá trubková baňka z křemenného skla

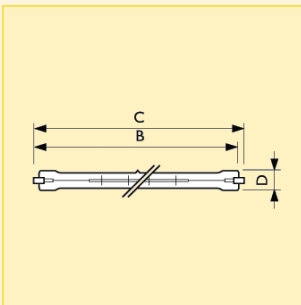
- Jednoduché vinutí vlákna
- Omezená poloha svícení (+/-15°)
- Dvě pojistky proti vzniku el. oblouku zajišťují vyšší bezpečnost
- Teplota chromatičnosti 2800 K

Použití:

- Nejčastěji se používají jako venkovní prostorové a bezpečnostní osvětlení
- Dále k vnitřnímu použití např. při nasvicování zespoda a osvětlení stěn

Svítidlo:

- Smí být použity pouze ve svítidle s čelním krycím sklem



Rozměry (mm)

Obr. č.	B nom.	C max.	D max.
1	74.9	78.3	12
2	114.2	117.6	11

Název produktu						Světelný tok (lm)	Životnost při 50% selhání (h)	Obr. č.	Objednací kód
Typ	Příkon	Patice	Napětí	Typ balení	Uspořádání balení				
Linearline	150W	R7s	220-240V	1CT	100	2400	2000	1	8711500... 503954 28
Linearline	200W	R7s	220-240V	1CT	100BOX	2820	1500	2	519023 26
Linearline	300W	R7s	220-240V	1CT	100BOX	4480	1500	2	519030 26
Linearline	500W	R7s	220-240V	1CT	100BOX	7920	1500	2	519047 26

Halogenové žárovky na síťové napětí Linearline (dvoupaticová)

Technická data

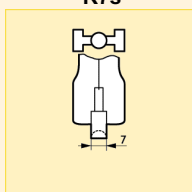
Název produktu	Činitel věrnosti podání barev (R _a)	Teplota chromatičnosti (K)	Finální úprava baňky	Stmívatelný	Poloha svícení
Linearline 150W R7s 220-240V	100	2800	Čirá	-	Univerzální
Linearline 200W R7s 220-240V	100	2800	Čirá	Ano	P4
Linearline 300W R7s 220-240V	100	2800	Čirá	Ano	P4
Linearline 500W R7s 220-240V	100	2800	Čirá	Ano	P4

Logistická data

Název produktu	Typ balení	Popis obalu	Počet ks v balení	Uspořádání balení	Množství v balení	Délka balení (mm)	Šířka balení (mm)	Výška balení (mm)	Celková váha 1 ks (g)	Netto hmotnost 1ks (g)
Linearline 150W R7s 220-240V	1CT	1 Lamp in a Folding Carton	100	100	1	270	210	125	13.0	6.5
Linearline 200W R7s 220-240V	1CT	1 Lamp in a Folding Carton	100	100BOX	1	270	210	125	15.5	9.0
Linearline 300W R7s 220-240V	1CT	1 Lamp in a Folding Carton	100	100BOX	1	270	210	125	15.5	9.0
Linearline 500W R7s 220-240V	1CT	1 Lamp in a Folding Carton	100	100BOX	1	270	210	125	15.5	9.0

Patice

R7s



Další technická data

Název produktu	Proud (A)	Měrný výkon (lm/W)	Provedení reflektoru	Max. přípustná teplota baňky (°C)	Max. teplota stisku (°C)	Netto hmotnost (g)
Linearline 150W R7s 220-240V	0.65	16	T11	900	350	6
Linearline 200W R7s 220-240V	0.87	14	T11	900	350	10
Linearline 300W R7s 220-240V	1.30	15	T11	900	350	10
Linearline 500W R7s 220-240V	2.17	16	T11	900	350	10

Poloha svícení

Univerzální P4

