

## Halogenové žárovky na síťové napětí Plusline Pro Compact (Kompaktní)



### Světelný zdroj:

- Lineární halogenové žárovky na síťové napětí, s dvojitě vinutým vláknem, svítí bílým halogenovým světlem

### Vlastnosti:

- Dvoupaticové žárovky s vysokou účinností
- Čirá trubková baňka z křemenného skla
- Zpevněné podpory vlákna zajišťují maximální bezpečnost, nárazuvzdornost a delší životnost

- Dvě pojistky proti vzniku el. oblouku zajišťují vyšší bezpečnost
- Konstantní světelný výkon po celou dobu života
- Teplota chromatičnosti 2900K

### Výhody:

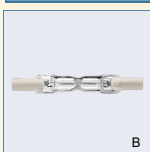
- O 20 % více světla než obyčejné dvoupaticové žárovky
- Dlouhá životnost - 2.000 hodin

### Použití:

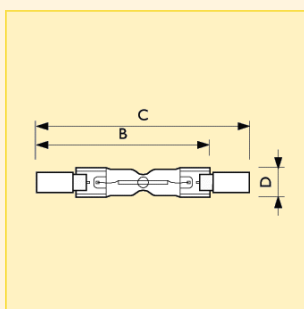
- Nejčastěji se používají jako osvětlení v obchodech
- Vnitřní použití: v domácnostech, kancelářích, obchodech a muzeích
- Venkovní použití: na billboardech, na parkovištích, staveništích a jako bezpečnostní osvětlení

### Svítilo:

- Smí být použity pouze ve svítilnách s čelním krycím sklem

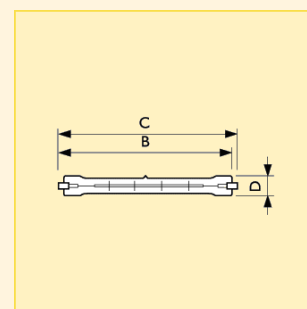


Typ	Název produktu					Světelný tok (lm)	Životnost při 50% selhání (h)	Obr. č.	Foto písmeno	Objednací kód
	Příkon	Patice	Napětí	Typ balení	Uspořádání balení					
Plusline Pro Compact	60W	R7s/18	230V	1BB	10x10ks	828	2000	1	B	8711500... 494726 26
Plusline Pro Compact	100W	R7s/18	230V	1BB	10x10ks	1550	2000	1	B	058331 26
Plusline Pro Compact	150W	R7s/18	230V	1BB	10x10ks	2550	2000	1	B	058348 26
Plusline Pro Compact	200W	R7s/10	230V	1BB	10x10ks	3200	2000	2	A	494290 26



Rozměry (mm)

Obr. č.	B nom.	C max.	D max.
1	74.9	78.3	12



Rozměry (mm)

Obr. č.	B nom.	C max.	D max.
2	74.9	78.3	12

## Halogenové žárovky na síťové napětí Plusline Pro Compact (Kompaktní)

### Technická data

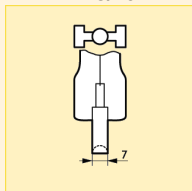
Název produktu	Činitel věrnosti podání barev (R <sub>a</sub> )	Teplota chromatičnosti (K)	Finální úprava baňky	Stmívatelný	Poloha svícení
Plusline Pro Compact 60W R7s/18 230V	100	2900	Čirá	Ano	Univerzální
Plusline Pro Compact 100W R7s/18 230V	100	2900	Čirá	Ano	Univerzální
Plusline Pro Compact 150W R7s/18 230V	100	2900	Čirá	Ano	Univerzální
Plusline Pro Compact 200W R7s/10 230V	100	2900	Čirá	Ano	Univerzální

### Logistická data

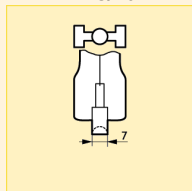
Název produktu	Typ balení	Popis obalu	Počet ks v balení	Uspořádání balení	Množství v balení	Délka balení (mm)	Šířka balení (mm)	Výška balení (mm)	Celková váha 1 ks (g)	Netto hmotnost 1ks (g)
Plusline Pro Compact 60W R7s/18 230V	1BB	1 Blister	100	10x10ks	1	425	160	198	15.8	6.5
Plusline Pro Compact 100W R7s/18 230V	1BB	1 Blister	100	10x10ks	1	425	160	198	15.8	6.5
Plusline Pro Compact 150W R7s/18 230V	1BB	1 Blister	100	10x10ks	1	425	160	198	17.0	7.0
Plusline Pro Compact 200W R7s/10 230V	1BB	1 Blister	100	10x10ks	1	425	160	198	17.0	6.5

### Patice

R7s/18



R7s/10



### Další technická data

Název produktu	Proud (A)	Měrný výkon (lm/W)	Provedení reflektoru	Max. přípustná teplota baňky (°C)	Max. teplota stisku (°C)	Netto hmotnost (g)
Plusline Pro Compact 60W R7s/18 230V	0.26	13.8	T11	900	250	6.3
Plusline Pro Compact 100W R7s/18 230V	0.43	15.5	T11	900	250	6.3
Plusline Pro Compact 150W R7s/18 230V	0.65	17.0	T11	900	350	6.3
Plusline Pro Compact 200W R7s/10 230V	0.87	16.0	T11	900	350	6.3

### Poloha svícení

#### Univerzální

